



UNIVERSAL ROBOTS

사용자 설명서

UR8 Long PolyScope X





762-448-00



여기에 포함된 정보는 Universal Robots A/S의 자산이며, Universal Robots A/S의 사전 서면 동의 없이 전부 또는 일부를 복제할 수 없습니다. 여기에 포함된 정보는 통지 없이 변경될 수 있으며, Universal Robots A/S의 의무로 해석할 수 없습니다. 이 문서는 주기적으로 검토 및 개정을 거칩니다.

Universal Robots A/S에는 본 문서의 오류 또는 누락에 대한 책임이 없습니다.

Copyright © 2009-2025 by Universal Robots A/S.

Universal Robots 로고는 Universal Robots A/S의 등록 상표입니다.

1. 서문

소개 새로운 **Universal Robots** 로봇을 구입하신 것을 축하드립니다. 이 로봇은 로봇 암(매니플레이터), 컨트롤 박스 및 터치 펜던트로 구성되어 있습니다.

원래 인간의 팔 동작 범위를 모방하도록 설계된 로봇 암은 6개 조인트로 연결된 알루미늄 튜브로 구성되어 있어 자동화 설치에서 탁월한 유연성을 제공합니다. **Universal Robots**의 특허받은 프로그래밍 인터페이스인 **PolyScope**를 사용하면, 자동화 애플리케이션을 생성, 로드, 실행할 수 있습니다.

이 설명서 정보 이 설명서에는 안전 정보, 안전한 사용을 위한 가이드라인, 로봇 암, 컨트롤 박스 및 터치 펜던트 장착 지침이 포함되어 있습니다. 설치를 시작하는 방법과 로봇 프로그래밍을 시작하는 방법에 대한 지침도 나와 있습니다.

의도된 용도를 확인하고 준수하십시오. 위험 평가를 수행하십시오. 이 사용자 설명서에 제공된 전기 및 기계 사양에 따라 설치하고 사용하십시오.

위험 평가를 수행하려면 로봇 애플리케이션에 대한 유해성, 위험 및 위험 감소 조치에 대한 이해가 필요합니다. 로봇 통합에는 기본적인 수준의 기계 및 전기 교육이 필요할 수 있습니다.

콘텐츠 면책 조항 **Universal Robots A/S**에서는 지속적으로 제품 안정성 및 성능을 개선하므로, 사전에 알리지 않고 제품 및 제품 문서를 업그레이드할 권리를 보유합니다. **Universal Robots A/S**에서는 사용자 설명서의 내용이 정확하고 올바르도록 최선을 다하지만, 어떠한 오류나 누락 정보에 대해서도 책임지지 않습니다.

이 설명서에는 보증 정보가 포함되어 있지 않습니다.

온라인 설명서 설명서, 가이드 및 핸드북은 온라인으로 확인할 수 있습니다. <https://www.universal-robots.com/manuals>에 많은 문서가 나와 있습니다.

- 소프트웨어에 대한 설명과 지침이 포함된 **PolyScope** 소프트웨어 핸드북
- 문제 해결, 유지 보수 및 수리에 대한 지침이 포함된 서비스 핸드북
- 심층적인 프로그래밍을 위한 스크립팅이 포함된 스크립트 디렉터리

- UR+** 온라인 쇼룸 [UR+\(www.universal-robots.com/plus\)](http://www.universal-robots.com/plus)는 UR 로봇 애플리케이션을 사용자 지정할 수 있는 최첨단 제품을 제공합니다. 툴과 액세서리부터 소프트웨어까지 필요한 모든 것을 한 곳에서 찾을 수 있습니다.
- UR+ 제품은 UR 로봇과 함께 연결하고 작동하여 간단한 설정과 전반적인 원활한 사용자 경험을 보장합니다. 모든 UR+ 제품은 UR에 의해 테스트를 거칩니다.
- 또한 소프트웨어 플랫폼 (plus.universal-robots.com)을 통해 UR+ 파트너 프로그램에 액세스하고, UR 로봇을 위한 보다 사용자 친화적인 제품을 설계할 수 있습니다.
-
- 아카데미** UR Academy 사이트 (academy.universal-robots.com)는 다양한 교육 기회를 제공합니다.
-
- myUR** myUR 포털에서는 모든 로봇을 등록하고, 서비스 케이스를 추적하고, 일반 지원 질문에 대한 답변을 확인할 수 있습니다.
- myur.universal-robots.com에 로그인하고 포털에 액세스하십시오.
- myUR 포털에서 케이스는 사용자가 지정한 대리점에서 처리하거나 Universal Robots 고객 서비스 팀으로 에스컬레이션됩니다.
- 로봇 모니터링을 구독하고 회사의 추가 사용자 계정을 관리할 수도 있습니다.
-
- 개발자 제품군** UR 개발자 제품군 (universal-robots.com/products/ur-developer-suite)은 URcap 개발, 엔드 이펙터 적용, 하드웨어 통합 등 전체 솔루션을 구축하는 데 필요한 모든 툴이 있는 모음입니다.
-
- 지원** 지원 사이트 www.universal-robots.com/support에는 이 설명서의 다른 언어 버전이 포함되어 있습니다.
-
- UR 포럼** UR 포럼 (forum.universal-robots.com)에서는 능력 수준이 서로 다른 모든 로봇 매니아들이 UR이나 다른 사람들과 연결하고 질문을 하고 정보를 교환할 수 있습니다. UR 포럼은 UR+에서 만들고 UR 직원들이 관리자이지만, 대부분의 콘텐츠는 여러분과 같은 UR 포럼 사용자에게 의해 만들어집니다.
-



목 차

1. 서문	6
2. 책임 및 용도	13
2.1. 책임의 한계	13
2.2. 용도	13
3. 내 로봇	15
3.1. 기술 사양 [[[Undefined variable prod-ur&L.name]]]	15
3.2. 내용물	16
3.2.1. 로봇 암	16
3.2.2. 컨트롤 박스	19
3.2.3. 3-위치 활성화 장치가 포함된 티치 펜던트	20
3.2.4. PolyScope X 개요	23
4. 안전	30
4.1. 일반	30
4.2. 안전 메시지 유형	31
4.3. 일반 경고 및 주의	32
4.4. 통합 및 책임	34
4.5. 정지 카테고리	34
5. 리프팅 및 취급	35
5.1. 로봇 암	37
5.1.1. 라운드 슬링 사용	37
5.2. 컨트롤 박스와 티치 펜던트	39
6. 조립 및 장착	40
6.1. 로봇 암 고정	41
6.2. 스탠드 치수	43
6.3. 장착 설명	45
6.3.1. 컨트롤 박스 마운팅	46
6.3.2. 컨트롤 박스 공간	47
6.4. 작업 영역 및 작동 공간	47
6.4.1. 특이점 방지	49
6.4.2. 고정식 및 이동식 설치	50
6.5. 로봇 연결: 베이스 플랜지 케이블	51
6.6. 로봇 연결: 로봇 케이블	52
6.7. 전원 연결	53
7. 첫 번째 부팅	55
7.1. 로봇 전원 켜기	56
7.2. 일련 번호 삽입	56

7.3. 로봇 암 시작	57
7.4. 로봇 전원 끄기	58
7.5. 애플리케이션 탭	59
7.5.1. 의사소통	60
8. 설치	61
8.1. 전기 경고 및 주의	61
8.2. 컨트롤 박스 연결 포트	63
8.3. 이더넷	64
8.4. 3PE 터치 펜던트 설치	65
8.4.1. 하드웨어 설치	65
8.5. 컨트롤러 I/O	67
8.5.1. 디지털 입력 및 출력	69
8.5.2. 구동력 표시기	71
8.6. 안전 I/O	74
8.6.1. 모드 선택에 I/O 사용	78
8.6.2. 3-위치 활성화 장치	80
8.6.3. 안전 I/O 신호	81
8.7. 범용 디지털 I/O	85
8.7.1. 원격 ON/OFF 제어	86
8.8. 범용 아날로그 I/O	87
8.8.1. 아날로그 입력: 통신 인터페이스	88
9. 엔드 이펙터 통합	89
9.1. 최대 페이로드	89
9.2. 톨 고정	91
9.3. 톨 I/O	93
9.3.1. 톨 I/O 설치 사양	95
9.3.2. 톨 전력 공급	96
9.3.3. 톨 디지털 입력	96
9.3.4. 톨 디지털 출력	98
9.3.5. 톨 아날로그 입력	99
9.4. 페이로드 설정	100
9.4.1. 안전하게 활성화 페이로드 설정	100
10. 구성	101
10.1. 설정	101
10.1.1. 비밀번호	101
10.1.2. 보안 셸 (SSH) 액세스	108
10.1.3. 권한	108
10.1.4. 서비스	109
10.2. 안전 관련 기능 및 인터페이스	109

10.2.1. 구성 가능한 안전 기능	110
10.2.2. 안전 기능	111
10.3. 안전 구성	111
10.4. 안전 비밀번호 설정	111
10.5. Safety Menu Settings	111
10.5.1. 로봇 제한	112
10.5.2. 안전 플레인	114
11. 사이버 보안 위협 평가	116
11.1. 일반 사이버 보안	116
11.2. 사이버 보안 요구 사항	116
11.3. 사이버 보안 강화 가이드라인	118
12. 통신 네트워크	119
12.1. Ethernet/IP	120
12.2. Profinet	121
12.3. UR Connect	124
13. 위험 평가	128
13.1. 끼이는 위험	131
13.2. 정지 시간 및 정지 거리	132
14. 비상 상황	136
14.1. 비상 정지	136
14.2. 구동력을 사용하지 않는 이동	137
14.3. 클램프 연결: 분해	138
14.4. 작동 모드	141
15. 운송	144
15.1. 티치 펜던트 보관	145
16. 유지 및 보수	146
16.1. 정지 성능 테스트	147
16.2. 로봇 암 청소 및 검사	147
17. 폐기 및 환경	152
18. 선언 및 인증	154
18.1. 편입 선언(원본)	154
18.2. 선언 및 인증	154
18.3. 인증 UR8 Long	154
18.4. 인증서 UR8 Long	156
19. 안전 기능 표	157
19.1. 표 1a	162
19.2. 표 2	163

2. 책임 및 용도

2.1. 책임의 한계

설명 이 설명서에 제공된 모든 정보는 산업용 로봇이 모든 안전 지침 및 사용 정보를 준수하더라도, 부상이나 손상을 일으키지 않을 것이라는 UR의 보증으로 해석해서는 안 됩니다.

2.2. 용도

설명



알림

Universal Robots은 로봇의 승인되지 않은 사용 또는 로봇의 의도되지 않은 사용에 대해 책임을 지지 않으며 의무가 없습니다. 또한 Universal Robots은 의도되지 않은 사용에 대해 지원을 제공하지 않습니다.



설명서 참조

용도에 따라 로봇을 사용하지 않으면 위험한 상황이 발생할 수 있습니다.

- 용도에 대한 권장 사항 및 사용자 설명서에 명시된 사양을 읽고 따르십시오.

Universal Robots 로봇은 산업용이며, 톨/엔드 이펙터 및 고정물 취급 또는 구성 요소나 제품의 공정 또는 이동이 그 사용 목적입니다.

모든 UR 로봇에는 안전 기능이 장착되어 있고, 이러한 기능의 설계 목적은 로봇 애플리케이션이 사람과 함께 작동하는 협업 애플리케이션을 활성화하기 위한 것입니다. 로봇 애플리케이션 위험 평가에 따라 안전 기능 설정을 적절한 값으로 설정해야 합니다.

로봇과 컨트롤 박스는 일반적으로 비전도성 오염만 발생하는 내부 사용을 위한 것입니다. 즉, 오염도 2 환경용입니다.

협업 애플리케이션은 톨/엔드 이펙터, 작업 부품, 장애물 및 기타 기계를 포함한 전체 애플리케이션이 특정 애플리케이션의 위험 평가에 따라 위험이 낮은 비위험 애플리케이션 전용입니다.



경고

의도된 용도 이외로 UR 로봇 또는 UR 제품을 사용하면 부상, 사망 및/또는 자산 피해가 발생할 수 있습니다. 아래의 의도된 용도 이외의 사용 및 응용에 UR 로봇이나 제품을 사용하지 마십시오.

- 의학적 용도, 즉 다음과 같은 목적을 포함하여 사람의 질병, 부상 또는 장애와 관련된 용도:
 - 재활
 - 평가
 - 보완 또는 완화
 - 진단
 - 치료
 - 수술
 - 의료
 - 신체 장애인을 위한 보철 및 기타 보조기구
 - 환자와 가까운 곳에서 사용
- 사람을 옮기거나 들어올리거나 수송
- 식품, 음료, 의약품 및/또는 화장품과 직접 접촉하거나 근접성이 있는 등 특정 청결 및/또는 위생 표준을 준수해야 하는 모든 응용 분야.
 - UR 조인트 그리스가 누출되고, 공기 중에 증기로 방출될 수도 있습니다.
 - UR 조인트 그리스는 "식품 등급"이 아닙니다.
 - UR 로봇은 식품, NSF(National Sanitization Foundation), FDA (Food and Drug Administration) 또는 위생 설계 표준을 충족하지 않습니다.

위생 표준, 예를 들어 ISO 14159 및 EN 1672-2는 위생 위험 평가를 수행해야 합니다.
- UR 로봇 또는 UR 제품의 의도된 용도, 사양 및 인증에서 벗어난 모든 사용 또는 응용.
- 사망, 개인 상해 및/또는 자산 피해로 이어질 수 있으므로 오용은 금지됩니다.

UNIVERSAL ROBOTS은 특정 용도의 적합성에 대한 명시적 또는 묵시적 보증을 명시적으로 부인합니다.



경고

로봇 애플리케이션과 관련된 도달 범위, 페이로드, 작동 토크 및 속도로 인한 추가적인 위험을 고려하지 않으면 부상을 입거나 사망에 이를 수 있습니다.

- 애플리케이션 위험 평가에는 로봇, 엔드 이펙터, 작업물에 대한 애플리케이션의 도달 범위, 모션, 페이로드, 속도와 관련된 위험이 포함됩니다.

3. 내 로봇

3.1. 기술 사양 [[[Undefined variable prod-ur8L.name]]]

로봇 유형	[[[Undefined variable prod-ur8L.name]]]
최대 페이로드	8 kg(17.6 lb) 10 kg(22 lb)과 설명서에 따른 경계 조건
도달	1750 mm / 68.9 in
자유도	6 회전 조인트
프로그래밍	12인치 터치스크린의 PolyScope 5 GUI 또는 12인치 터치스크린의 PolyScope X GUI
전력 소비(평균)	615 W(예비) 일반 프로그램 사용 시 약 TBD
주변 온도 범위	0~50 °C, 35 °C 이상에서는 성능이 저하됩니다.
안전 기능	17가지 정교한 안전 기능. 다음을 준수하는 PLd 카테고리 3: EN ISO 13849-1.
IP 분류	로봇 암: IP65, 컨트롤 박스: IP44, 티치 펜던트: IP54
클린룸 등급	로봇 암: ISO 클래스 4, 컨트롤 박스: ISO 클래스 4, 티치 펜던트: ISO 클래스 1
오염도	2
습도	90% 비응축
소음	로봇 암: 65 dB(A) 미만, 컨트롤 박스: 50 dB(A) 미만
툴 I/O 포트	2 디지털인, 2 디지털아웃, 2 아날로그인
툴 I/O 전원 공급 장치 및 전압	2 A(듀얼 핀) 1 A(싱글 핀) & 12 V/24 V
포스 토크 센서 정확도	10 N
속도	모든 손목 조인트: 최대 210 °/s 엘보우 조인트: 최대 150 °/s 베이스 및 슬더 조인트: 최대 120 °/s 툴: 약 2 m/s / 약 78.7 in/s
포즈 반복성	미정
조인트 범위	모든 조인트에 대해 ± 360 °
발자국	Ø245 mm / 9.65 in
재료	알루미늄, PC/ASA 플라스틱, 강철
로봇 암 무게	44.7 kg / 98.5 lb
시스템 업데이트 주파수	500Hz
컨트롤 박스 크기 (W × H × D)	460 mm x 449 mm x 254 mm / 18.2 in x 17.6 in x 10 in
컨트롤 박스 무게	12 kg / 26.5 lb
컨트롤 박스 I/O 포트	디지털 입력 16개, 디지털 출력 16개, 아날로그 입력 2개, 아날로그 출력 2개
컨트롤 박스 I/O 전원 공급 장치	24 V/2 A
의사소통	MODBUS TCP & EthernetNet/IP 어댑터, PROFINET, USB 2.0, USB 3.0
컨트롤 박스 전원	100-240 VAC, 47-440 Hz
단락 전류 정격 (SCCR)	200A

TP 크기 (W × H × D)	300 mm x 231 mm x 50 mm
TP 무게	1.8 kg / 3.961 lb
TP 케이블: 티치 펜던트와 컨트롤 박스	4.5 m / 177 in
로봇 케이블: 로봇 암과 컨트롤 박스	하이플렉스 (PUR) 3 m/118 in x 12.1 mm 하이플렉스 (PUR) 6 m/236 in x 12.1 mm 하이플렉스 (PUR) 12 m/472.4 in x 12.1 mm

3.2. 내용물

내용물

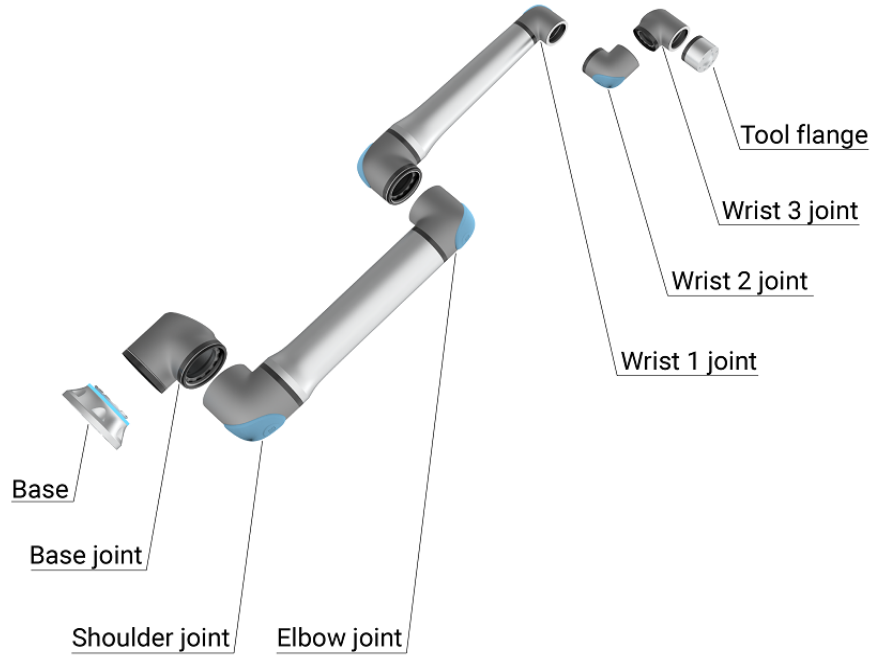
- 로봇 암
- 컨트롤 박스
- 티치 펜던트 또는 3PE 티치 펜던트
- 컨트롤 박스용 마운팅 브래킷
- 3PE 티치 펜던트용 마운팅 브래킷
- 컨트롤 박스 열쇠
- 로봇 암과 컨트롤 박스 연결용 케이블 (로봇 크기에 따라 다양한 옵션 제공)
- 해당 지역에서 호환되는 주전원 케이블 또는 전원 케이블
- 라운드 슬링 또는 리프팅 슬링 (로봇 크기에 따라 다름)
- 툴 케이블 어댑터 (로봇 버전에 따라 다름)
- 이 설명서

3.2.1. 로봇 암

로봇 암 정보

조인트, 베이스 및 툴 플랜지는 로봇 암의 주요 구성 요소입니다. 컨트롤러는 조인트 모션을 조정하여 로봇 암을 움직입니다.

로봇 암 끝에 있는 툴 플랜지에 엔드 이펙터(툴)를 부착하면 로봇이 작업물을 조작할 수 있습니다. 일부 툴은 QC 검사, 접착제 적용 및 용접 등 부품 조작 이외의 특정 목적을 가지고 있습니다.



로봇 암의 주요 구성 요소.

- **베이스:** 로봇 암이 장착되는 위치입니다.
- **숄더 및 엘보우:** 더 큰 움직임을 만듭니다.
- **리스트 1 및 리스트 2:** 미세한 움직임을 만듭니다.
- **리스트 3:** 툴 플랜지에 툴이 연결되는 위치입니다.

이 로봇은 불완비 기계이므로, 편입 선언이 제공됩니다. 각 로봇 애플리케이션에 대해 위험 평가가 필요합니다.

라이트 링

설명 로봇 암 베이스의 라이트 링은 아래 표에 설명된 대로 상태 표시를 제공합니다.



알림

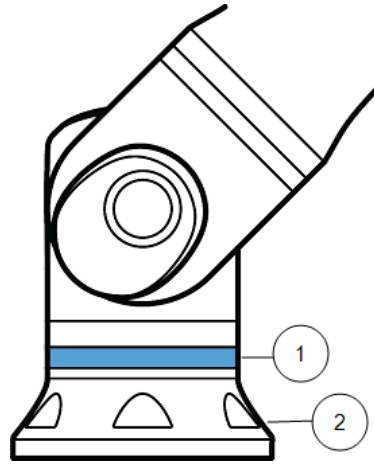
라이트 링 구성은 사용자가 수정 및/또는 비활성화할 수 있습니다. 자세한 내용은 **Script Directory** 항목을 참조하십시오.



알림

최대 주변 온도에 도달하면 라이트 링의 색상 스펙트럼이 변동될 수 있습니다.

로봇 베이스



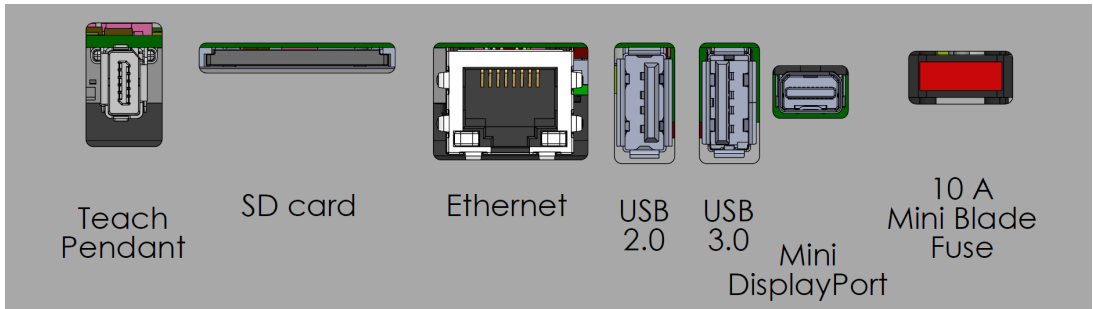
1	라이트 링
2	베이스

색상 코드

색상	모드	
	계속 켜짐	0.5Hz로 느리게 깜박임
빨간색	로봇이 움직이지 않거나 멈추는 중입니다. 1. 비상 정지	
노란색	로봇이 움직이지 않거나 멈추는 중입니다. 1. 로봇 정지(이전에 보호 정지라고 했음) 2. 복구 3. 세이프가드 정지(모든 유형)	
녹색	자동 모드 1. 실행 중	자동 모드 1. 감소된 매개변수에서 실행
파란색	수동 모드 자동 아님, 움직이지 않음 1. 부팅 프로세스	로봇은 손으로 움직일 수 있습니다 1. 백드라이브 2. 프리드라이브
꺼짐	로봇 팔에 사용할 수 있는 전원이 없습니다 1. 결함 2. 위반 3. 로딩 화면 4. 시스템 전원 끄기	

3.2.2. 컨트롤 박스

컨트롤 박스 정보 컨트롤 박스에는 로봇 암 프로그램과 설치에 사용되는 연결 포트와 컨트롤러 입력 및 출력(I/O)이 포함되어 있습니다. 연결 포트는 외부 연결에 사용됩니다. I/O는 통신 및 구성에 사용되는 전기적 인터페이스 그룹입니다.



외부 연결 포트.

Safety		Remote		Power		Configurable Inputs				Configurable Outputs				Digital Inputs		Digital Outputs		Analog					
Emergency Stop	24V	12V		PWR		24V		24V		0V		0V		24V		24V		0V		0V		AG	
	E10	GND		GND		C10		C14		CO0		CO4		DI0		DI4		DO0		DO4		A10	
Emergency Stop	24V	ON		24V		24V		24V		0V		0V		24V		24V		0V		0V		AG	
	E11	OFF		0V		C11		C15		CO1		CO5		DI1		DI5		DO1		DO5		A11	
Safeguard Stop	24V					24V		24V		0V		0V		24V		24V		0V		0V		AG	
	S10					C12		C16		CO2		CO6		DI2		DI6		DO2		DO6		AO0	
Safeguard Stop	24V					24V		24V		0V		0V		24V		24V		0V		0V		AG	
	S11					C13		C17		CO3		CO7		DI3		DI7		DO3		DO7		AO1	

입력 및 출력(I/O) 그룹.

컨트롤 박스 연결 포트 및 컨트롤러 I/O에 대한 자세한 설명은 설치를 참조하십시오.

3.2.3.3-위치 활성화 장치가 포함된 티치 펜던트

설명 로봇 세대에 따라 티치 펜던트에 3PE 장치가 내장될 수 있습니다. 이를 3PE TP(3-위치 활성화 티치 펜던트)라고 합니다.
더 높은 페이로드 로봇은 3PE TP만 사용할 수 있습니다.

3PE TP를 사용할 경우 아래 그림과 같이 티치 펜던트 하단에 버튼이 있습니다. 환경 설정에 따라, 각 버튼을 사용할 수 있습니다.

티치 펜던트 연결이 끊긴 경우 외부 3PE 장치를 연결하고 구성해야 합니다. 3PE TP 기능은 헤더에 추가 기능이 있는 PolyScope 인터페이스로 확장됩니다.

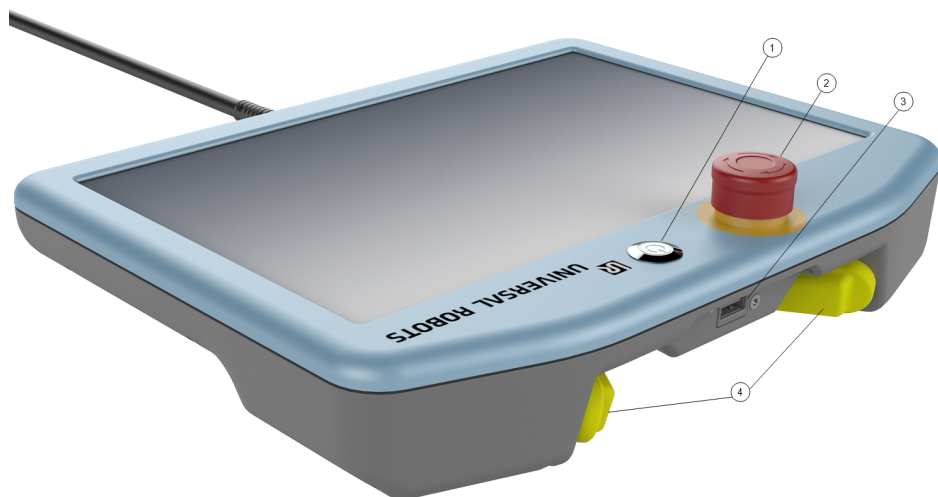


알림

- UR15, UR20 또는 UR30 로봇을 구입한 경우, 3PE 장치가 없는 티치 펜던트는 작동되지 않습니다.
- UR15, UR20 또는 UR30 로봇을 사용하려면 로봇 애플리케이션의 도달 범위 내에서, 프로그래밍하거나 티칭할 때 외부 활성화 장치 또는 3PE 티치 펜던트가 필요합니다. ISO 10218-2를 참조하십시오.
- 3PE 티치 펜던트는 OEM 컨트롤 박스 구매 시 포함되지 않으므로 활성화 장치 기능이 제공되지 않습니다.

TP 개요

1. 전원 버튼
2. 비상 정지 버튼
3. USB 포트(더스트 커버 제공됨)
4. 3PE 버튼



프리드라이브 아래에 표시된 대로, 각각의 3PE 버튼 아래에 프리드라이브 로봇 심볼이 있습니다.



3PE 터치 펜던트 버튼 기능

설명

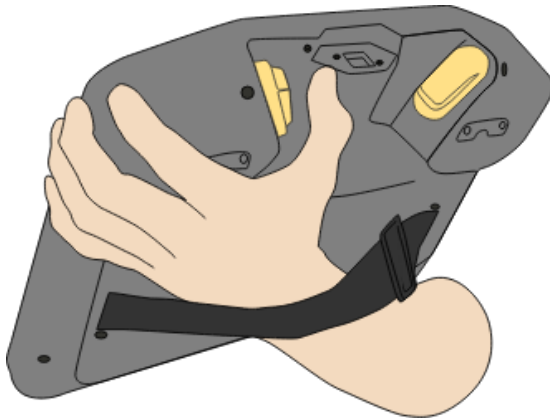


알림

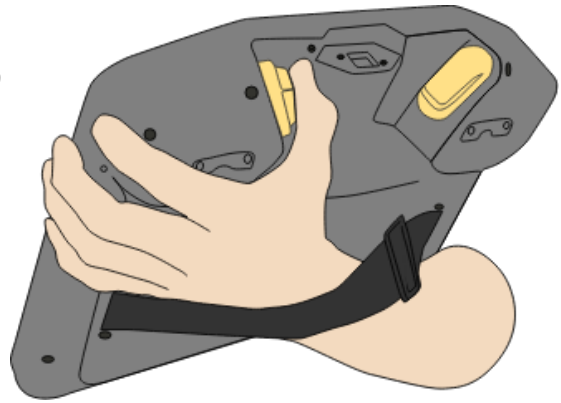
3PE 버튼은 수동 모드에서만 활성화됩니다. 자동 모드에서는 로봇을 움직이기 위해 3PE 버튼을 조작할 필요가 없습니다.

아래 표는 3PE 버튼의 기능을 설명합니다.

포지션	설명	작업	
1	해제	3PE 버튼에 압력이 가해지고 있지 않다. 압력이 가해지고 있지 않다.	수동 모드에서는 로봇 이동이 정지됩니다. 로봇 암의 전원을 끄지 않았으며 브레이크가 해제된 상태로 있다.
2	가볍게 누르기 (가볍게 그림)	3PE 버튼에 압력이 가해지고 있다. 중간 지점까지 눌렀다.	로봇이 수동 모드에 있는 경우 프로그램을 플레이할 수 있게 한다.
3	강하게 누르기 (강하게 그림)	3PE 버튼에 완전히 압력이 가해지고 있다. 끝까지 눌렀다.	수동 모드에서는 로봇 이동이 정지됩니다. 로봇이 3PE 정지 상태이다.



버튼 놓기





버튼 누르기

3.2.4. PolyScope X 개요

개요 PolyScope X은(는) 터치 스크린에서 로봇 암을 작동하는 터치 펜던트에 설치된 그래픽 사용자 인터페이스(GUI)입니다. PolyScope X 인터페이스에서는 프로그램을 생성, 로드 및 실행할 수 있습니다.

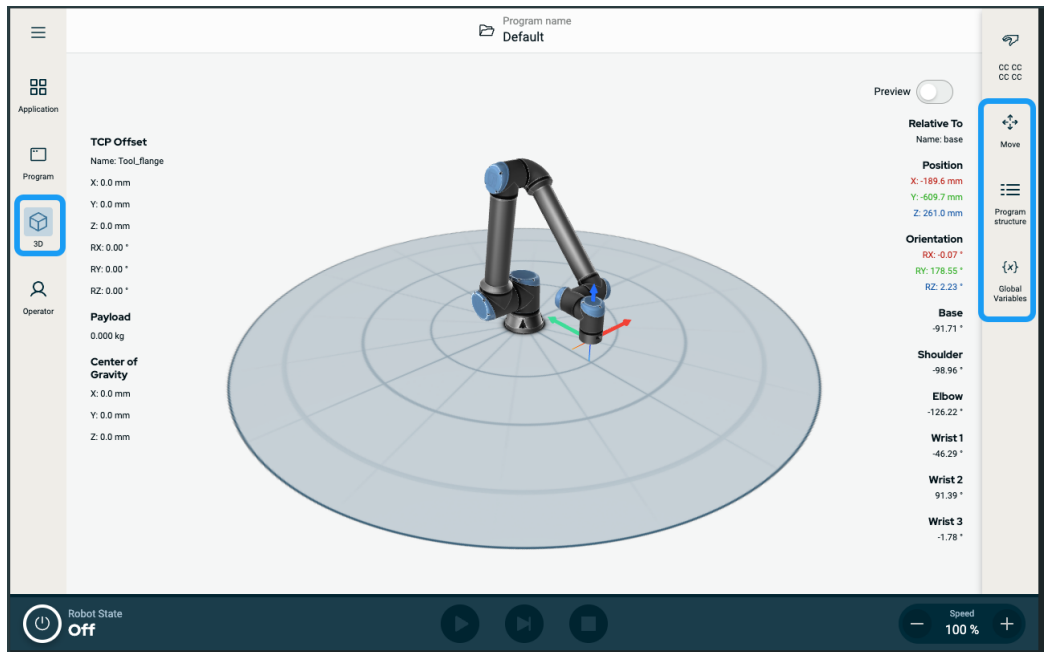
메인 화면을 보려면

1. 왼쪽 툴바에서  3D 아이콘을 탭합니다.
이렇게 하면 X-Y-Z 좌표에서 로봇 암의 3차원 보기가 제공됩니다.
2. 3D 보기 영역을 최대화하려면 오른쪽 툴바를 사용하여 오른쪽 서랍을 축소합니다.

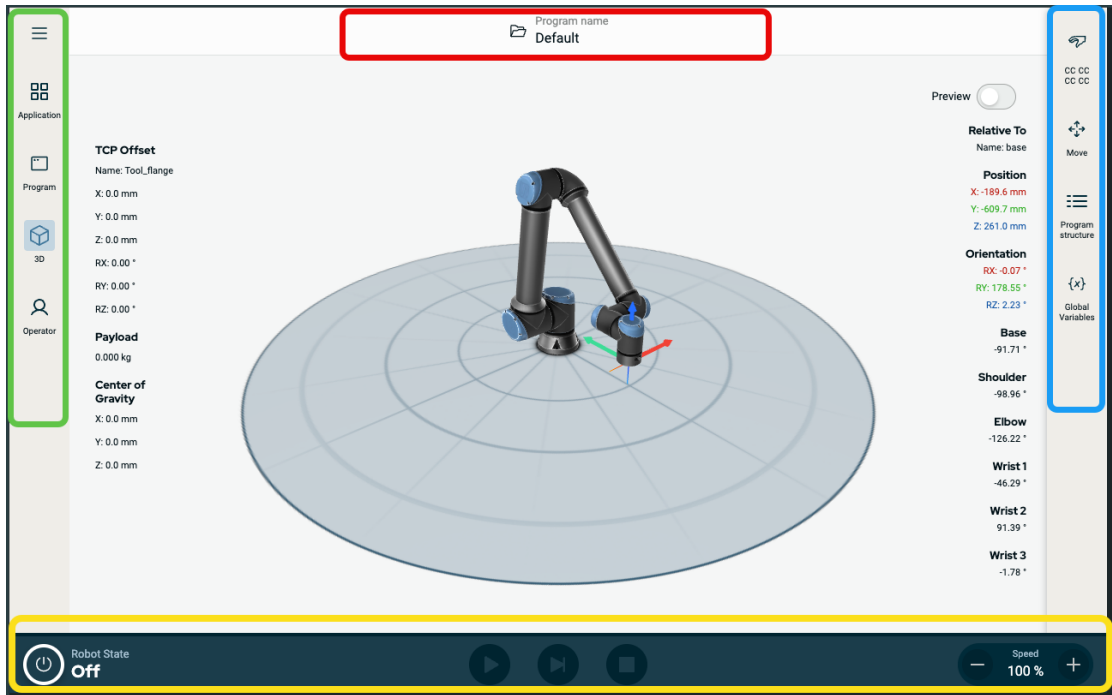
-  이동 아이콘을 한 번 탭합니다.

-  프로그램 구조 아이콘을 두 번 탭합니다.

-  글로벌 변수 아이콘을 두 번 탭합니다.



화면 레이아웃 PolyScope X GUI는 다음 그림에서와 같이 구분됩니다.



- **헤더** - 빨간색 테두리 상자. 시스템 관리자라고도 합니다.
프로그램을 로드, 생성 및 편집하고 URCap에 액세스할 수 있는 폴더가 포함되어 있습니다.
- **왼쪽 툴바** - 녹색 테두리 상자. 탐색 허브라고도 합니다.
메인 화면을 선택할 수 있는 아이콘/필드가 포함되어 있습니다.
 - 햄버거 아이콘
 - 애플리케이션
 - 프로그램
 - 3D 뷰어
 - 오퍼레이터
- **오른쪽 툴바** - 파란색 테두리 상자. 멀티태스킹 패널이라고도 합니다.
멀티태스킹 화면을 선택할 수 있는 아이콘/필드가 포함되어 있습니다.
 - 안전 개요 아이콘
 - 이동
 - 프로그램 구조
 - 글로벌 변수
- **푸터** - 노란색 테두리 상자. 로봇 컨트롤 바라고도 합니다.
로봇 상태, 속도, 프로그램 실행/재생을 제어하는 버튼이 포함되어 있습니다.

화면 조합

메인 화면과 멀티태스크 화면은 로봇의 작동 화면 조합을 구성합니다. 멀티태스크 화면은 메인 화면과는 독립적이므로, 별도의 작업을 수행할 수 있습니다. 예를 들어, 멀티태스크 화면에서 로봇 암을 움직이면서 메인 화면에서 프로그램을 구성할 수 있습니다. 필요하지 않은 경우 멀티태스크 화면을 숨길 수도 있습니다.

- **메인 화면**
로봇 액션을 관리하고 모니터링하는 옵션 및 필드가 포함되어 있습니다.
- **멀티태스크 화면**
일반적으로 메인 화면과 관련된 옵션 및 필드가 포함되어 있습니다.

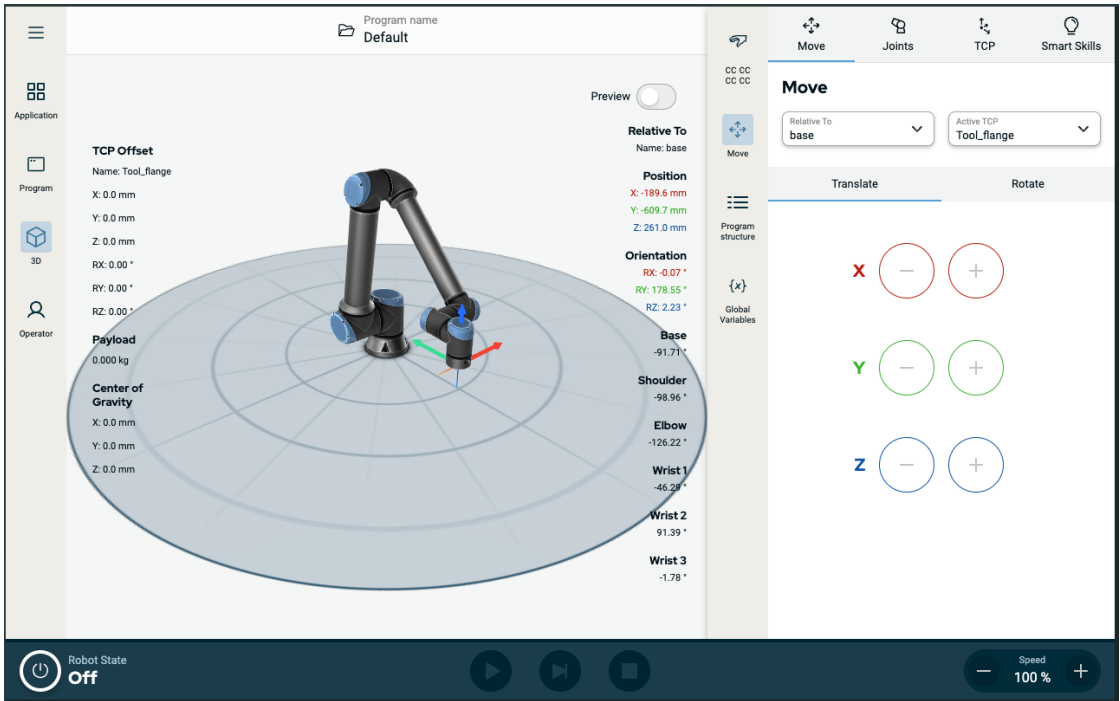


그림 1.1: 메인 화면 및 멀티태스크 화면

멀티태스크 화면을 표시하거나 숨기려면

1. 오른쪽 툴바에서 아무 필드나 탭하여 멀티태스크 화면을 표시합니다. 오른쪽 툴바가 화면 가운데로 확장되어 멀티태스크 화면이 표시됩니다.
2. 오른쪽 툴바에서 현재 선택한 필드를 탭하여 멀티태스크 화면을 숨깁니다.

터치 화면

설명


터치 펜던트 터치 화면은 산업용 환경에서 사용하도록 최적화되어 있습니다. 소비자용 가전 제품과 달리, 터치 펜던트의 터치 스크린 감도는 다음과 같은 환경 요인에 대한 내성이 더 높도록 설계되었습니다.

- 물방울 및/또는 기계 냉각수 방울
- 전파 방사
- 작동 환경에서 발생하는 기타 전도 노이즈






터치 화면 사용 터치 감도는 PolyScope X에서 잘못된 선택을 방지하고, 예기치 않은 로봇 모션을 방지하도록 설계되었습니다. 최상의 결과를 위해, 화면에서 선택할 때 손끝을 사용하십시오. 이 설명서/핸드북에서는 이 동작을 **탭하기**라고 합니다. 원하는 경우 상용 스타일러스를 사용하여 화면에서 선택할 수 있습니다. 이전 섹션에서는 PolyScope X 인터페이스의 아이콘/탭 및 버튼을 보여주고 정의합니다.

아이콘


헤더 아이콘

아이콘	제목	설명
	프로그램 이름	시스템 관리자에 대한 액세스 권한을 제공합니다. 프로그램 및 URCap 파일을 생성, 수정 및 추가할 수 있습니다.

왼쪽 툴바 아이콘

아이콘	제목	설명
	더 보기	로봇 버전, 일련 번호 및 설정에 대한 정보에 액세스합니다.
	애플리케이션	엔드 이펙터와 통신을 포함한 로봇 암 설정 및 안전을 구성하고 설정합니다.
	프로그램	기본 및 고급 로봇 프로그램에 액세스합니다.
	3D	X, Y, Z 좌표에서 로봇의 움직임을 제어하고 조절할 수 있습니다.
	오퍼레이터	미리 작성된 프로그램을 사용하여 로봇을 작동하고 로봇의 상태를 표시합니다.

더 보기/햄버거 아이콘 내부의 아이콘

아이콘	제목	설명
	시스템 관리자	시스템 관리자에 대한 액세스 권한을 제공합니다. 프로그램 및 URCap 파일을 생성, 수정 및 추가할 수 있습니다.



정보

로봇 버전 및 일련 번호에 대한 정보를 표시합니다.



설정

언어, 단위, 비밀번호, 보안 등의 시스템 설정을 구성합니다.



다시 로드

애플리케이션에서 정의된 기본 설정을 적용하는 안전 기능입니다.



종료

다시 시작하려면 로봇의 전원을 켜다가 끕니다.

오른쪽 툴바 아이콘

아이콘	제목	설명
	안전 개요	로봇 암 파트 각각의 활성 안전 체크섬 및 세부 매개변수에 액세스하고 작동 모드를 변경합니다.
	이동	로봇 이동의 포괄적인 기능이며, 조인트, TCP, 플랜지, 베이스에 대해 자세히 나타냅니다.
	프로그램 구조	생성된 프로그램의 정연한 구조를 제공합니다. 액세스하여 모듈을 추가할 수 있습니다.
	글로벌 변수	생성된 프로그램 이름 및 값에 액세스합니다.










퓨터 아이콘/버튼

아이콘	제목	설명
		
		로봇 상태를 관리합니다. 빨간색이면 누르면 로봇이 작동합니다.
		<ul style="list-style-type: none"> 검은색, 전원 끄기. 로봇 암이 정지 상태에 있습니다. 주황색, 유류. 로봇 암이 켜져 있지만, 정상 작업을 위한 준비가 되어 있지 않습니다. 주황색, 잠김. 로봇 암이 잠겨 있습니다. 녹색, 정상. 로봇 암이 켜져 있고, 정상 작업을 위한 준비가 되어 있습니다. 빨간색, 오류. 로봇이 비상 정지 등 오류 상태에 있습니다. 파란색, 전환. 로봇이 브레이크 해제 등 상태를 변경하고 있습니다.
	초기화	
		
		
	Play	현재 로드된 프로그램을 시작합니다.
	단계	프로그램이 단일 단계로 실행될 수 있습니다.
	중지	현재 로드된 프로그램을 정지합니다.
	속도 슬라이더	로봇 상태를 관리합니다. 빨간색이면 누르면 로봇이 작동합니다.
	고속 수동	고속 수동 슬라이더는 3-위치 활성화 장치가 구성된 경우 수동 모드에서만 액세스할 수 있습니다. 고속 수동 모드에서는 톨 속도와 엘보우 속도가 일시적으로 기본 속도 제한을 초과하도록 허용합니다.

Copyright © 2009-2025 by Universal Robots A/S. 모든 권리 보유.

메인 화면 아이콘

아이콘	제목	설명
-----	----	----

	위로 이동	프로그램 트리에서 명령 노드를 위로 이동합니다.
	아래로 이동	프로그램 트리에서 명령 노드를 아래로 이동합니다.
	되돌리기	프로그램 트리에서 명령 노드의 최근 이동을 되돌립니다.
	되돌리기 실행 취소	프로그램 트리에서 명령 노드의 최근 이동 되돌리기를 실행 취소합니다.
	억제/억제 해제	프로그램 트리에서 명령 노드를 억제 및 억제 해제합니다.
	복사	다른 프로그램 트리에 명령 노드를 복사합니다.
	붙여넣기	다른 프로그램 트리에 명령 노드를 붙여넣습니다.
	잘라내기	프로그램 트리에서 명령 노드를 잘라냅니다.
	삭제	프로그램 트리에서 명령 노드를 삭제합니다.

4. 안전

4.1. 일반

설명 위험 평가 및 용도와 관련된 일반 안전 정보와 지침 및 안내를 참조하십시오. 후속 섹션에서는 특히 협업 애플리케이션에 해당되는 안전 관련 기능을 설명하고 정의합니다.



경고

작업자 및 장비의 안전을 위해 애플리케이션 위험 평가를 수행해야 합니다.

처음으로 로봇의 전원을 켜기 전에 UR 로봇의 통합을 이해하기 위해 마운팅 및 설치와 관련된 구체적 엔지니어링 데이터를 읽고 이해하십시오.

이 설명서의 다음 섹션에 나오는 모든 조립 지침을 준수하고 따라야 합니다.



알림

Universal Robots은 로봇(티치 펜던트가 포함되거나 제외된 암 컨트롤 박스)이 어떤 식으로든 손상, 변경 또는 수정된 경우 어떠한 책임도 지지 않습니다. Universal Robots은 프로그래밍 오류, UR 로봇 및 그 내용물에 대한 무단 액세스 또는 로봇의 오작동으로 인해 로봇 또는 기타 장비에 발생한 손상에 대해 책임지지 않습니다.

4.2. 안전 메시지 유형

설명

안전 메시지는 중요한 정보를 강조하는 데 사용됩니다. 안전을 보장하고 인적 부상 및 제품 손상을 방지하기 위해 모든 메시지를 읽으십시오. 안전 메시지 유형은 아래에 정의되어 있습니다.



경고

이를 피하지 않으면 사망 또는 심각한 부상을 입을 수 있는 위험한 상황을 나타냅니다.



경고: 전기

이를 피하지 않으면 사망 또는 심각한 부상을 입을 수 있는 전기적으로 위험한 상황을 나타냅니다.



경고: 고온 표면

접촉 및 비접촉 근접으로 인해 부상을 입을 수 있는 위험한 고온 표면을 나타냅니다.



주의

이를 피하지 않으면 부상을 입을 수 있는 위험한 상황을 나타냅니다.



접지

접지를 나타냅니다.



보호 접지

보호 접지를 나타냅니다.



알림

주의해야 할 정보 및/또는 장비의 손상 위험을 나타냅니다.



설명서 참조

설명서에서 참조해야 하는 보다 자세한 정보를 나타냅니다.

4.3. 일반 경고 및 주의

설명 다음 경고 메시지는 후속 섹션에서 반복하거나 설명하거나 자세히 다룰 수 있습니다.



경고

아래에 나열된 일반 안전 수칙을 준수하지 않으면 부상이나 사망이 초래될 수 있습니다.

- 로봇 암과 툴/엔드 이펙터를 제대로 확실하게 제자리에 볼트로 장착했는지 확인합니다.
- 로봇 애플리케이션이 자유롭게 작동될 수 있는 충분한 공간이 있는지 확인합니다.
- 운송, 설치, 시운전, 프로그래밍/티칭, 작동 및 사용, 해체 및 폐기를 포함하여 로봇 애플리케이션의 수명 동안 작업자가 보호되는지 확인합니다.
- 로봇 애플리케이션에 도달할 수 있는 사람을 포함하여 작업자를 보호하도록 로봇 안전 구성 매개변수가 설정되었는지 확인합니다.
- 로봇이 손상된 경우 사용하지 마십시오.
- 로봇을 사용할 때는 험거운 옷이나 장신구를 착용하지 마십시오. 긴 머리는 뒤로 묶습니다.
- 컨트롤 박스 내부 덮개 뒤에 손가락을 넣지 마십시오.
- 위험한 상황 및 제공되는 보호에 대해 사용자에게 알리고, 보호 제한 및 잔존 위험에 대해 설명합니다.
- 사용자에게 비상 정지 버튼의 위치를 알려주고 비상 상황이나 비정상적인 상황이 발생할 경우 비상 정지를 활성화하는 방법을 알려줍니다.
- 로봇 애플리케이션을 시작하려고 할 때를 포함하여, 로봇이 달지 않는 곳에 있으라고 사람들에게 경고합니다.
- 티치 펜던트를 사용할 때 움직이는 방향을 파악하기 위해 로봇 자세에 주의를 기울입니다.
- ISO 10218-2의 요구 사항을 준수합니다.



경고

날카로운 모서리 및/또는 핀치 포인트가 있는 툴/엔드 이펙터를 다룰 때 부상을 입을 수 있습니다.

- 툴/엔드 이펙터에 날카로운 모서리나 핀치 포인트가 없는지 확인하십시오.
- 보호 장갑 및/또는 보호 안경이 필요할 수 있습니다.

**경고: 고온 표면**

작동 중에 로봇 암과 컨트롤 박스에 의해 생성된 열에 장시간 접촉하면 불편함을 유발하고 부상을 입을 수 있습니다.

- 작동 중 또는 작동 직후에는 로봇을 다루거나 만지지 마십시오.
- 로봇을 다루거나 만지기 전에 로그 화면의 온도를 확인하십시오.
- 전원을 끄고 1시간 동안 기다려서 로봇이 식도록 두십시오.

**주의**

통합 및 작동 전에 위험 평가를 수행하지 않으면 부상 위험이 증가할 수 있습니다.

- 작동 전에 위험 평가를 수행하고 위험을 줄이십시오.
- 위험 평가에 의해 결정된 경우 작동 중에 로봇의 이동 범위 안에 들어가거나 로봇 애플리케이션을 만지지 마십시오. 세이프가딩을 설치합니다.
- 위험 평가 정보를 확인합니다.

**주의**

테스트되지 않은 외부 기계 또는 테스트되지 않은 애플리케이션에서 로봇을 사용하면 작업자가 부상을 입을 위험이 높아질 수 있습니다.

- 모든 기능과 로봇 프로그램을 별도로 테스트하십시오.
- 시운전 정보를 확인합니다.

**알림**

매우 강력한 자기장은 로봇을 손상 시킬 수 있다.

- 로봇을 영구적인 자기장에 노출시키지 않는다.

**설명서 참조**

모든 기계 및 전기 장비가 관련 사양 및 경고에 따라 설치되었는지 확인하십시오.

4.4. 통합 및 책임

설명

이 설명서에 있는 정보는 로봇 애플리케이션을 설계, 설치, 통합 및 작동하는 방법을 다루지 않으며, 로봇 애플리케이션의 안전에 영향을 줄 수 있는 어떠한 주변 장치도 다루지 않습니다. 로봇 애플리케이션은 로봇이 설치된 국가의 관련 표준 및 규정에 명시된 안전 요구 사항에 따라 설계하고 설치해야 합니다.

UR 로봇을 통합하는 작업자는 해당 국가에 적용되는 규정을 준수하고 로봇 애플리케이션의 모든 위험을 적절하게 완화할 책임이 있습니다. 이는 다음을 포함하지만 이에 제한되지 않는다:

- 완비 로봇 체계에 대한 위험 평가 수행하기
- 위험 평가에 의해 필요한 경우 추가 세이프가딩 및 다른 기계와의 인터페이스 구축
- 소프트웨어에서 올바른 안전 설정 지정
- 안전 조치가 수정되지 않았는지 확인
- 로봇 애플리케이션이 설계, 설치 및 통합되었는지 검증
- 사용 지침 지정하기
- 로봇 설치에 대한 적합한 표시 및 통합자 연락처 정보 기재
- 애플리케이션 위험 평가, 이 설명서 및 추가적인 관련 문서를 포함한 모든 문서 보관

4.5. 정지 카테고리

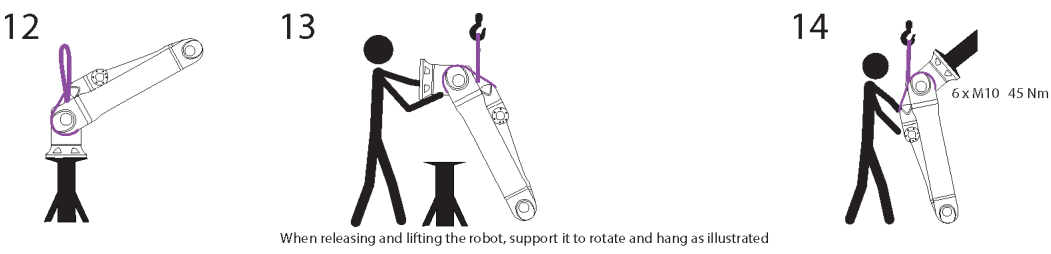
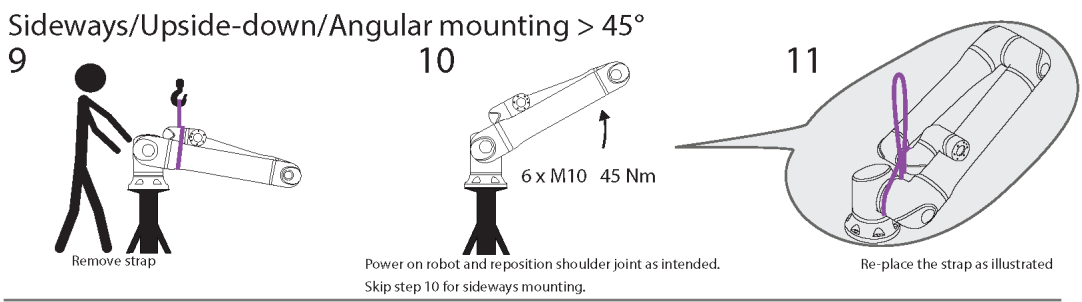
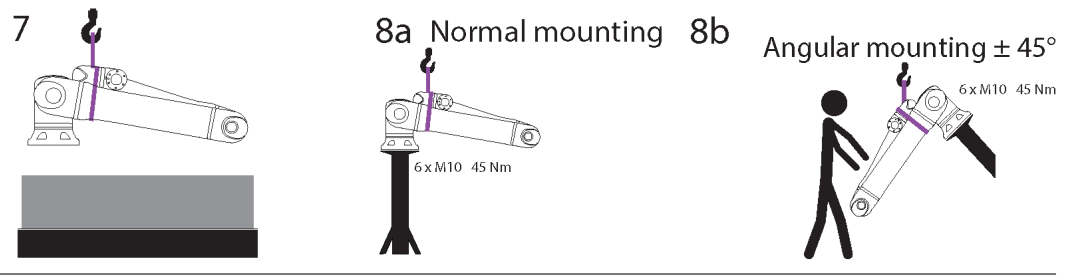
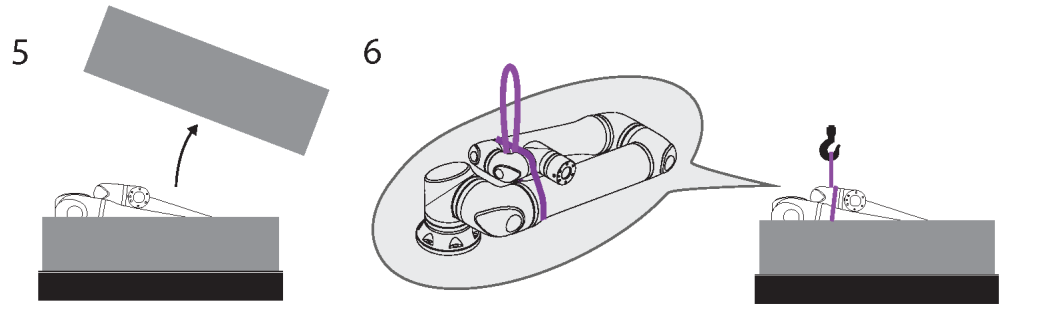
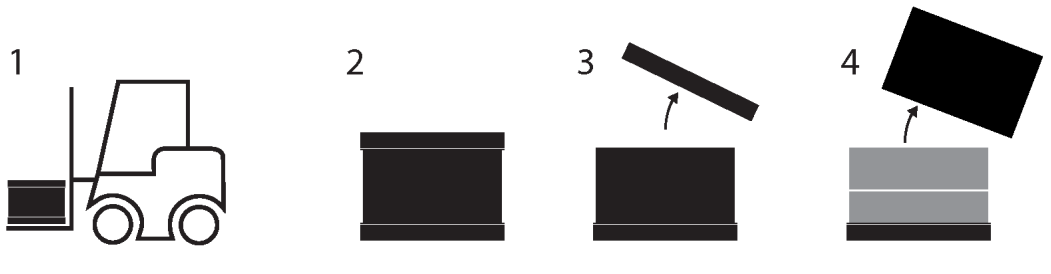
설명

상황에 따라 로봇은 IEC 60204-1에 따라 정의된 3 가지 형식의 정지 카테고리를 개시할 수 있다. 이러한 카테고리는 다음 표에 정의되어 있다.

정지 카테고리	설명
0	즉시 전원을 꺼서 로봇을 정지합니다.
1	순서를 지키고 제어된 방식으로 로봇을 정지한다. 로봇이 정지되면 전원이 꺼진다.
2	*궤도를 유지하면서 드라이브에 사용 가능한 전원으로 로봇을 정지시킨다. 로봇이 정지된 후에 구동력이 유지된다.

*유니버설로봇 로봇의 카테고리 2 정지는 IEC 61800-5-2에 따라 SS1 또는 SS2 유형 정지로 추가 설명된다.

5. 리프팅 및 취급



Copyright © 2009-2025 by Universal Robots A/S. 모든 권리 보유.

	설명	작업	세부 사항
1	운송		
2	상자 개봉		
3			
4			
5	스트랩을 사용하여 상자에서 로봇 암 제거		
6			
7	스트랩과 후크를 이용해 로봇 암 들어 올리기		로봇을 분리하고 들어 올릴 때는 그림과 같이 돌리고 걸 수 있게 지지하십시오.
8a	마운팅	a. 일반 장착	<ul style="list-style-type: none"> • 사용 시 스트랩을 단단히 고정하십시오. • 사용하지 않을 때는 스트랩을 빼서 보관하십시오.
8b		b. 기울여 장착 +/-45도	
9	장착 준비	옆으로/뒤집어서/기울여서 장착 >45도	<ol style="list-style-type: none"> 1. 스트랩을 제거합니다. 2. 로봇의 전원을 켜고 솔더 조인트를 원하는 대로 재배치합니다. 3. 옆으로 장착하려면 10단계를 건너웁니다. 4. 그림과 같이 스트랩을 다시 끼웁니다. 5. 장착 위치로 이동합니다. 6. 단단히 고정합니다. 7. 스트랩을 제거하고 보관합니다.
10			
11			
12	장착 실행	옆으로/뒤집어서/기울여서 장착 >45도	로봇을 분리하고 들어 올릴 때는 그림과 같이 돌리고 걸 수 있게 지지하십시오.
13			
14			



경고

무거운 부품을 들어 올리거나 움직이면 부상을 입을 수 있습니다.

- 리프팅 기구/리프팅 보조 장치가 필요할 수 있습니다.
- 무거운 부품을 들어 올리고 옮기는 작업을 최소화하기 위해 원하는 작업 영역에서 로봇 암을 꺼냅니다.



경고

구성 요소 및/또는 배선이 잘못 조립되면 부상을 입을 수 있습니다.

- 개인 보호 장구(안전화, 보안경, 장갑)가 필요할 수 있습니다.



주의

로봇 무게에 적합한 리프팅 장치를 사용하지 않으면 부상 및 재산 피해가 발생할 수 있습니다.

UR20 및 UR30:

- 리프팅 장치는 **64 kg**(로봇만)을 들어 올릴 수 있어야 합니다.
- 리프팅 장치는 **84 kg**(로봇과 페이로드)을 들어 올릴 수 있어야 합니다.

UR15:

- 리프팅 장치는 **41 kg**(로봇만)을 들어 올릴 수 있어야 합니다.
- 리프팅 장치는 **58.5 kg**(로봇과 페이로드)을 들어 올릴 수 있어야 합니다.

[[[Undefined variable prod-ur8L.name]]]:

- 리프팅 장치는 **44.7kg**(로봇만)을 들어 올릴 수 있어야 합니다.
- 리프팅 장치는 **TBD**(로봇과 페이로드)을 들어 올릴 수 있어야 합니다.



알림

해당 지역에 어셈블리 리프팅에 대한 특정 규정이 있을 수 있습니다.

- 리프팅에 대한 현지 규정과 가이드라인을 따르십시오.

자세한 장착 설명은 어셈블리 섹션을 참조하십시오.

5.1. 로봇 암

설명

슬링이 제공되지 않는 경우 로봇 암은 무게에 따라 한두 명이 옮길 수 있습니다. 슬링이 제공되는 경우 리프팅 및 운반을 위한 장비가 필요합니다.

5.1.1. 라운드 슬링 사용

설명

라운드 슬링은 UR에서 UR15, UR20 및 UR30 로봇과 함께 제공합니다. 제조업체에 따르면 라운드 슬링은 다음 표준을 준수합니다.

- EN 1492-1: 2000 + A1: 2008 직물 슬링 - 안전 - 인공 섬유로 평평하게 직조된 범용 슬링.
- EN 1492-2: 2000 + A1: 2008 직물 슬링 - 안전 - 인공 섬유로 만든 원형 범용 슬링.



경고

검사 없이 라운드 슬링을 사용하면 부상을 입을 수 있습니다.

- 사용 전후에 슬링을 검사하십시오.
- 가능한 경우 사용 중에 슬링을 검사하십시오.



경고

손상된 라운드 슬링을 사용하면 부상을 입을 수 있습니다.

- 사용 전에 항상 슬링을 육안으로 주의 깊게 검사하십시오.
- 슬링이 갈라지거나 찢어지거나 바느질이 풀린 경우 슬링을 사용하지 마십시오.
- 열 손상의 흔적이 있는 경우 슬링을 사용하지 마십시오.



주의

잘못된 보관 및/또는 취급으로 인해 라운드 슬링이 손상될 수 있습니다.

- 슬링을 산과 염기성 물질로부터 멀리 두십시오.
- 날카로운 모서리에 걸리지 않도록 슬링을 보호하십시오.
- 슬링에 매듭을 묶지 마십시오.



알림

해당 지역의 리프팅 장비 검사에 대한 특정 규정이 있을 수 있습니다.

- 리프팅 장비 검사에 관한 현지 규정을 준수하십시오.
- 리프팅 장비의 검사 빈도에 관한 현지 규정을 준수하십시오.

표

라운드 슬링 설명			
품목	라운드 슬링 1T x 1M/2M		
색상	보라색 (EN 1492-2에 따름)		
재질	폴리에스테르		
WLL 계수	1.0 (1000 KG)	직선형 리프트	
	0.8 (800 KG)	초크 히치	

5.2. 컨트롤 박스와 티치 펜던트

설명

컨트롤 박스와 티치 펜던트는 각각 한 명이 운반할 수 있습니다.
사용 중에는 걸려 넘어지는 위험을 방지하기 위해 모든 케이블을 감아서 고정해야 합니다.

6. 조립 및 장착

설명 PolyScope사용을 시작하려면 로봇 암과 컨트롤 박스를 설치하고 전원을 켭니다.

로봇 조립 계속하려면 로봇 암, 컨트롤 박스 및 터치 펜던트를 조립해야 합니다.

1. 로봇 암과 컨트롤 박스를 꺼냅니다.
2. 로봇 암을 튼튼하고 진동이 없는 표면에 장착합니다.
표면이 베이스 조인트의 최대 토크의 10배 이상, 로봇 팔의 무게의 5배 이상을 견딜 수 있는지 확인하십시오.
3. 컨트롤 박스를 발에 놓습니다.
4. 로봇 케이블을 로봇 암과 컨트롤 박스에 연결합니다.
5. 컨트롤 박스의 주전원 또는 주전원 케이블을 꽂습니다.



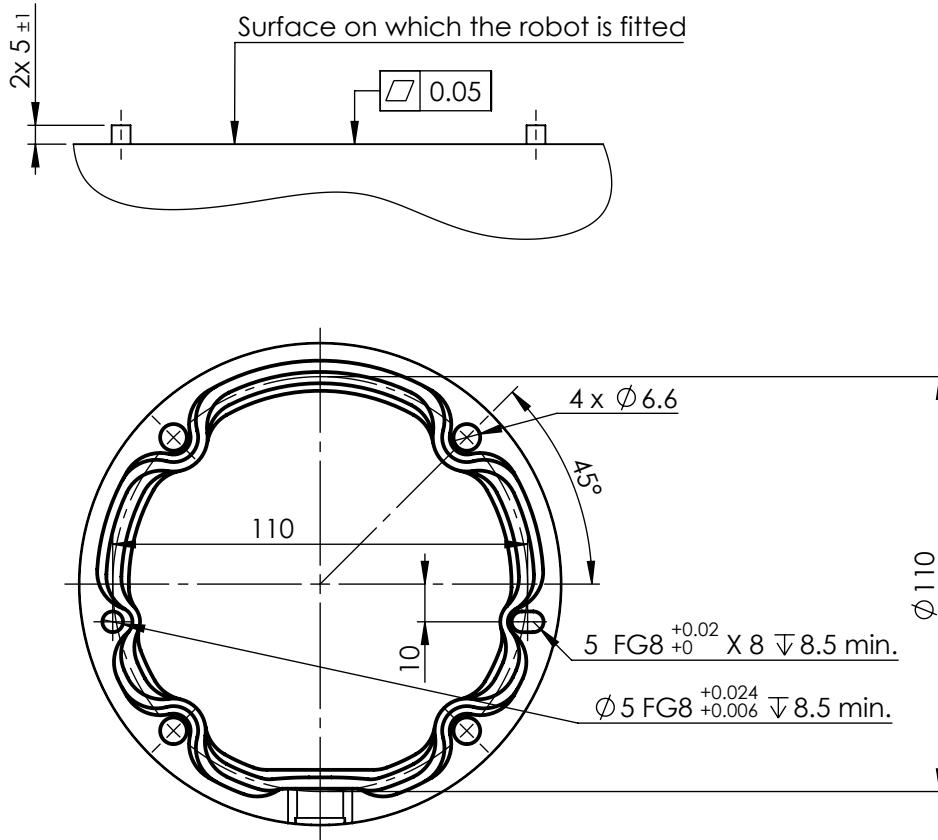
경고

로봇 암을 견고한 표면에 고정하지 않으면 로봇이 넘어져 부상을 입을 수 있습니다.

- 로봇 암이 견고한 표면에 고정되어 있는지 확인합니다.

6.1. 로봇 암 고정

로봇 마운팅을 위한 치수 및 구멍 패턴.



이 도면이 맞습니까? 그렇지 않은 경우, 교체해 주십시오

로봇 암의 전원을 끄려면



경고

예기치 않은 가동 및/또는 움직임으로 인해 부상을 입을 수 있습니다.

- 마운팅 및 분리 중에 예기치 않은 시동을 방지하기 위해 로봇 암의 전원을 끈다.

1. 푸터 왼쪽의 **로봇 상태** 아이콘을 탭하여 로봇 암을 끕니다.
녹색에서 흰색으로 아이콘 색상이 바뀝니다.
2. 티치 펜던트의 전원 버튼을 눌러 컨트롤 박스를 끕니다.
3. 종료 대화 상자가 표시되면 **전원 끄기**를 탭합니다.

이 지점에서 다음으로 진행할 수 있습니다.

- 벽면 소켓에서 주전원 케이블/전원 코드를 뽑습니다.
- 로봇에 저장된 에너지가 방출될 때까지 **30초** 동안 기다립니다.

**로봇 암
을 고정
하려면**

1. 장착할 표면에 로봇 암을 놓습니다.
표면이 평평하고 깨끗해야 합니다.
 2. 6개의 8.8 강도, M10 볼트를 45 Nm 토크로 조입니다.
(토크 값이 SW 5.18에서 업데이트되었습니다. 이전 인쇄 버전은 다른 값을 표시할
것입니다.)
 3. 로봇을 정확하게 다시 장착해야 하는 경우, 마운팅 플레이트에서 Ø8 mm 구멍과
Ø8x13 mm 슬롯 및 해당 ISO 2338 Ø8 h6 포지셔닝 핀을 사용합니다.
-

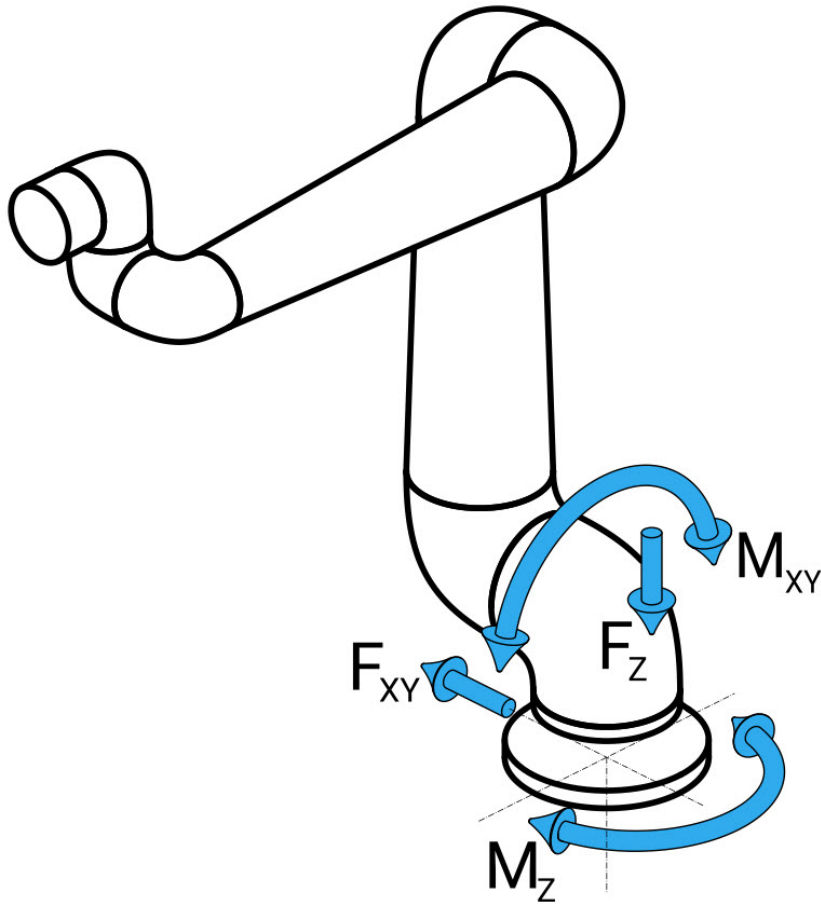
6.2. 스탠드 치수

설명

로봇 암이 장착되는 구조(스탠드)는 로봇 설치의 중요한 부분입니다. 스탠드는 견고해야 하며 외부 요인으로 인한 진동이 없어야 합니다.

각 로봇 조인트는 로봇 암을 움직이고 멈추는 토크를 생성합니다. 정상적인 무충단 작동 및 정지 모션 중에 조인트 토크는 다음과 같이 로봇 스탠드로 전송됩니다.

- M_z : 베이스 z 축 주위의 토크입니다.
- F_z : 베이스 z 축에 따른 포스입니다.
- M_{xy} : 베이스 xy 평면에 대한 모든 방향의 틸트 토크입니다.
- F_{xy} : 베이스 xy 평면에 대한 모든 방향의 포스입니다.



베이스 플랜지의 포스 및 모멘트 정의.

스탠드 치수 부하의 크기는 로봇 모델, 프로그램 및 기타 다양한 요인에 따라 다릅니다. 스탠드의 치수는 정상적인 무중단 작동 및 카테고리 0, 1, 2 정지 모션 중에 로봇 암이 생성하는 부하를 고려해야 합니다.

정지 모션 중에 조인트는 최대 공칭 작동 토크를 초과하도록 허용됩니다. 정지 모션 중에 부하는 정지 카테고리 유형과 무관합니다. 다음 표에 나오는 값은 최악 케이스의 이동에서 최대 공칭 부하이며 안전 계수 2.5를 곱한 값입니다. 실제 부하는 이러한 값을 초과하지 않습니다.

로봇 모델	Mz [Nm]	Fz[N]	Mxy[Nm]	Fxy [N]
[[[Undefined variable prod-ur8L.name]]]	미정	미정	미정	미정

카테고리 0, 1, 2 정지 중에 최대 조인트 토크.

로봇 모델	Mz [Nm]	Fz[N]	Mxy[Nm]	Fxy [N]
[[[Undefined variable prod-ur8L.name]]]	미정	미정	미정	미정

정상 작동 중에 최대 조인트 토크.

일반적으로 조인트의 가속도 제한을 낮추면 정상 작동 부하를 줄일 수 있습니다. 실제 작동 부하는 애플리케이션 및 로봇 프로그램에 따라 다릅니다. URSim을 사용하여 특정 애플리케이션의 예상 부하를 평가할 수 있습니다.

안전 마진 다음과 같은 설계 고려 사항을 감안하여, 추가된 안전 마진을 통합할 수 있습니다.

- **정적 강성:** 충분히 견고하지 않은 스탠드는 로봇 모션 중에 휘어져, 의도한 웨이포인트 또는 경로에 로봇 암이 도달할 수 없게 됩니다. 정적 강성이 부족하면 프리드라이브 티칭 경험이 좋지 않거나 보호 정지가 발생할 수도 있습니다.
- **동적 강성:** 스탠드의 주파수가 로봇 암의 이동 주파수와 일치하면, 전체 시스템이 공진하여, 로봇 암이 진동하는 것처럼 느끼게 할 수 있습니다. 동적 강성이 부족하면 보호 정지가 발생할 수도 있습니다. 스탠드의 최소 공진 주파수는 45Hz여야 합니다.
- **피로도:** 전체 시스템의 예상 작동 수명 및 부하 사이클에 맞게 스탠드 치수를 지정해야 합니다.



경고

- 잠재적인 전복 위험이 있습니다.
- 로봇 암의 작동 부하로 인해 테이블 또는 모바일 로봇과 같은 이동식 플랫폼이 뒤집혀 사고가 발생할 수 있습니다.
- 이동식 플랫폼이 기울어지는 것을 방지하기 위한 적절한 조치를 항상 취하여 안전을 우선시하십시오.



주의

- 로봇이 외부 축에 장착된 경우 이 축의 가속도가 너무 높지 않아야 합니다.
다음 스크립트 명령을 사용하여 로봇 소프트웨어가 외부 축의 가속도에 대해 보완하도록 할 수 있습니다:
`set_base_acceleration()`
- 높은 가속도로 인해 로봇이 안전 정지를 수행할 수 있습니다.

6.3. 장착 설명

설명

Tool Flange	툴 플랜지에 툴을 부착하기 위한 4개의 M6 나사산 구멍을 사용합니다. M6 강도 등급 8.8 볼트는 8 Nm로 조여야 합니다. 정확한 툴 위치 재조정을 위해, 제공된 Ø6 구멍에 핀을 사용합니다.
컨트롤 박스	컨트롤 박스는 벽에 걸거나 바닥에 둘 수 있습니다.
티치 펜던트	티치 펜던트는 벽에 장착하거나 컨트롤 박스에 배치합니다. 케이블에 걸려 넘어질 위험이 없는지 확인합니다. 컨트롤 박스 및 티치 펜던트 장착용으로 추가 브래킷을 구매할 수 있습니다.



경고

권장 IP 등급을 초과하는 환경에서 로봇을 장착하고 작동하면 부상을 입을 수 있습니다.

- IP 등급에 적합한 환경에서 로봇을 장착합니다. 로봇 암(IP65), 티치 펜던트(IP54) 및 컨트롤 박스(IP44)의 IP 등급에 해당되는 환경을 초과하는 환경에서 로봇을 작동해서는 안 됩니다.



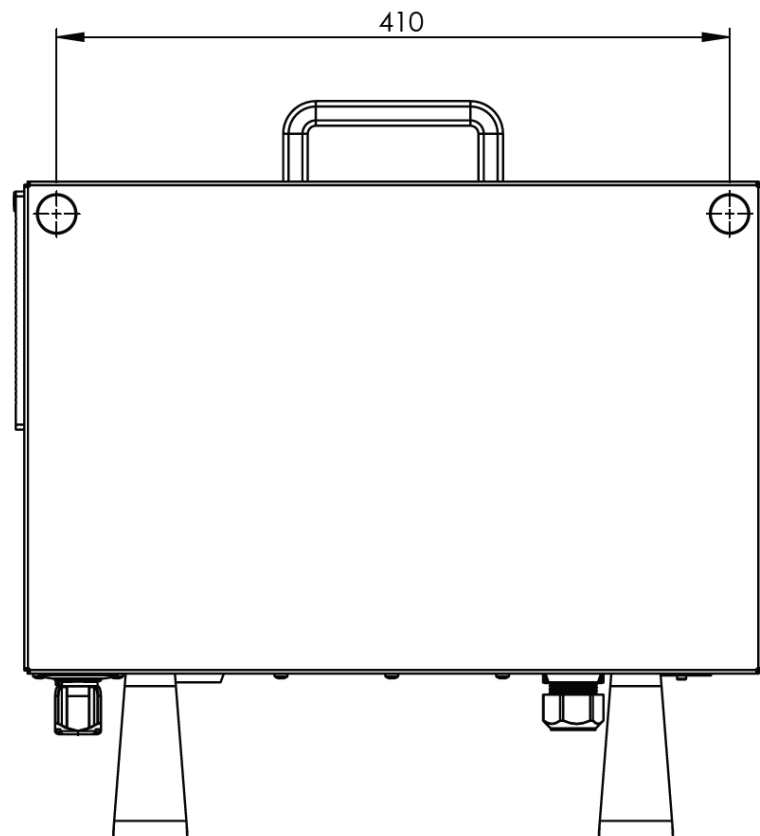
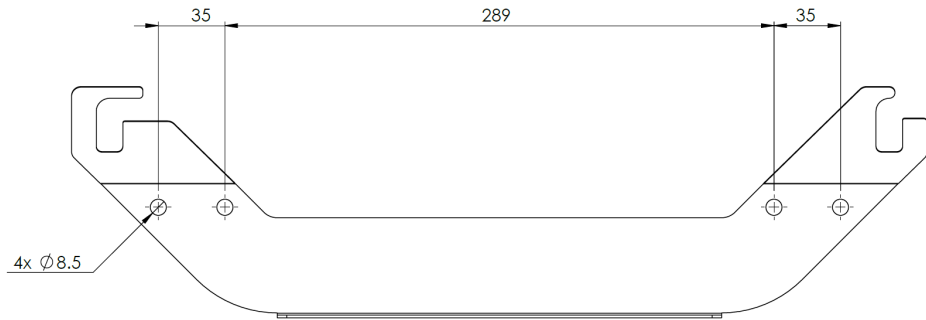
경고

불안정하게 장착하면 부상을 입을 수 있습니다.

- 항상 로봇 부품이 올바르게 안전하게 장착되고 제자리에 볼트로 고정되어 있는지 확인하십시오.

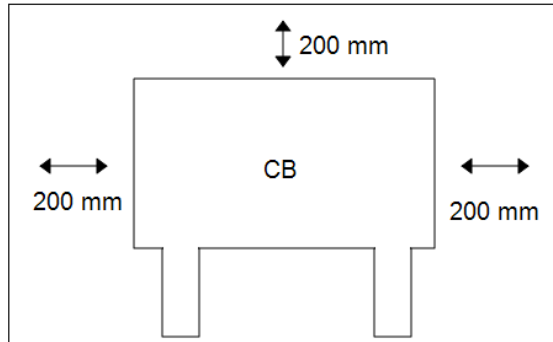
6.3.1. 컨트롤 박스 마운팅

CB를 벽에 장착하려면 아래와 같이 로봇에 포함된 브래킷을 사용하여 컨트롤 박스를 장착합니다. 브래킷을 벽에 장착한 다음 마운팅 페그를 통해 브래킷에 컨트롤 박스를 걸어 놓습니다.



6.3.2. 컨트롤 박스 공간

설명 컨트롤 박스의 뜨거운 공기 흐름으로 인해 장비가 오작동할 수 있습니다. 서늘한 공기가 충분히 흐를 수 있게 양쪽에 200 mm의 컨트롤 박스 여유 공간이 권장됩니다.



경고

컨트롤 박스가 젖으면 치명적인 부상을 입을 수 있습니다.

- 컨트롤 박스와 케이블이 액체에 닿지 않도록 하십시오.
- 컨트롤 박스 (IP44)를 IP 등급에 적합한 환경에 두십시오.

6.4. 작업 영역 및 작동 공간

설명 작업 영역은 수평 및 수직으로 완전히 확장된 로봇 암의 범위입니다. 작동 공간은 로봇이 작동할 것으로 예상되는 위치입니다.



알림

로봇 작업 영역 및 작동 공간을 무시하면 재산 피해가 발생할 수 있습니다.

로봇을 장착할 위치를 선택할 때 로봇 베이스 바로 위와 바로 아래의 원통형 용적을 고려해야 합니다. 툴이 느리게 움직이고 있는 경우에도 조인트가 빠르게 움직이게 되므로 툴을 원통형 용적 가까이로 이동하지 말아야 합니다. 이로 인해 로봇이 비효율적으로 작동하고 위험 평가를 수행하기 어려워질 수 있습니다.



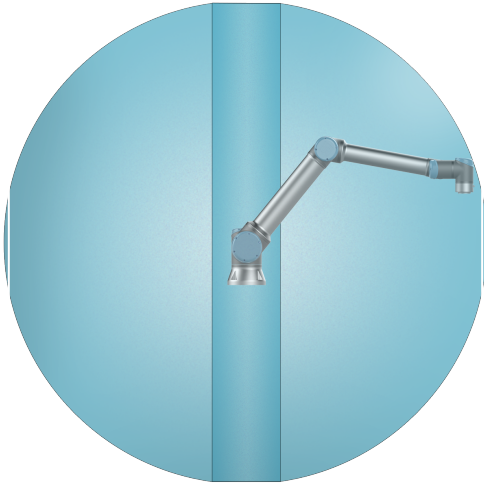
알림

원통형 용적에 가깝게 툴을 이동하면 조인트가 너무 빨리 움직이므로, 기능 손실 및 물적 피해가 발생할 수 있습니다.

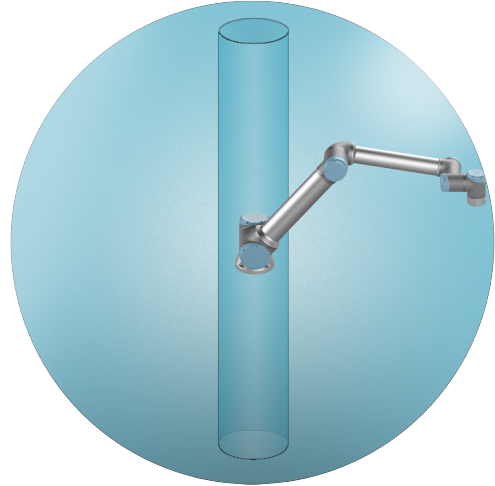
- 툴이 천천히 움직이고 있더라도, 원통형 용적에 가깝게 툴을 이동하지 마십시오.

원통형 용적은 로봇 베이스 바로 위와 바로 아래에 있습니다. 로봇은 베이스 조인트에서 1750 mm 확장됩니다.

(도면 교체 예정)



전면



틸트뷰

6.4.1. 특이점 방지

설명

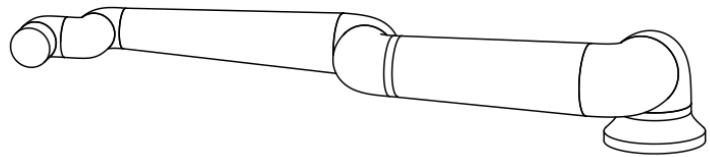
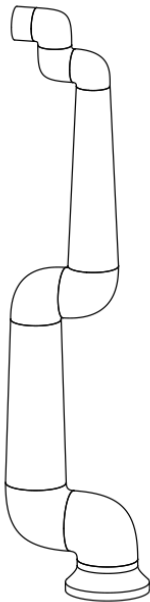
특이점은 모션 및 로봇 위치 지정 기능을 제한하는 포즈입니다. 로봇 암이 특이점에 가까워지거나 특이점을 벗어날 때 이동을 멈추거나 매우 갑작스럽고 빠른 이동을 할 수 있습니다. 작업 영역에 로봇을 배치하고 작동 공간을 정의할 때, 아래에 설명된 특이점 위치를 고려해야 합니다.



경고

특이점 근처의 로봇 모션이 로봇 암, 엔드 이펙터 및 작업물의 범위 내에 있는 사람에게 위험을 초래하지 않도록 하십시오.

- 엘보우 조인트의 속도 및 가속도에 대한 안전 제한을 설정합니다.



로봇 암에 특이점이 발생하는 원인은 다음과 같습니다.

- 외부 작업 영역 제한
- 내부 작업 영역 제한
- 리스트 정렬

외부 작업 영역 제한

특이점은 로봇이 충분히 멀리 도달할 수 없거나 최대 작업 영역을 벗어나 도달하기 때문에 발생합니다.

방지 방법: 권장 작업 영역의 외부에 도달하지 않도록 로봇 주위에 장비를 배치합니다.

내부 작업 영역 제한 특이점은 로봇 베이스 바로 위 또는 바로 아래에서 움직임이 있기 때문에 발생합니다. 이로 인해 많은 위치/자세에 도달할 수 없습니다.

방지 방법: 중앙 실린더 안에서 작업하거나 중앙 실린더 가까이에서 작업할 필요가 없도록 로봇 작업을 프로그래밍합니다. 또한 로봇 베이스를 수평면에 장착하여 중앙 실린더를 세로에서 가로 방향으로 회전시키고, 작업의 중요한 영역에서 멀리 옮길 수도 있습니다.

리스트 정렬 이 특이점은 리스트 조인트 2가 솔더, 엘보우 및 리스트 조인트 1과 동일한 플레인에서 회전하기 때문에 발생합니다. 이는 작업 영역에 관계없이 로봇 암의 움직임 범위를 제한합니다.

방지 방법: 로봇 리스트 조인트를 이러한 방식으로 정렬할 필요가 없도록 로봇 작업을 배치합니다. 또한 도구의 방향을 오프셋하여 리스트 정렬 문제 없이 도구가 수평으로 가리키도록 할 수 있습니다.

6.4.2. 고정식 및 이동식 설치

설명 로봇 암이 고정되어 있거나(스탠드, 벽 또는 바닥에 장착), 이동식으로 설치되었는지(선형 축, 푸시 카트 또는 모바일 로봇 베이스) 관계없이, 모든 모션에서 안정성이 보장되도록 단단히 설치해야 합니다.

6.5. 로봇 연결: 베이스 플랜지 케이블

설명 이 하위 섹션에서는 베이스 플랜지 케이블 커넥터로 구성된 로봇 암의 연결에 대해 설명합니다.

베이스 플랜지 케이블 커넥터 베이스 플랜지 케이블은 로봇 암을 컨트롤 박스에 연결하여 로봇 연결을 설정합니다. 로봇 케이블의 한쪽 끝은 베이스 플랜지 케이블 커넥터에 연결하고 다른 쪽 끝은 컨트롤 박스 커넥터에 연결합니다. 로봇 연결이 설정되면 각 커넥터를 잠글 수 있다.



주의

로봇을 제대로 연결하지 않으면 로봇 암에 전원이 공급되지 않을 수 있습니다.

- 하나의 로봇 케이블을 사용하여 다른 로봇 케이블을 연장하지 마십시오.



알림

베이스 플랜지 케이블을 컨트롤 박스에 직접 연결하면 장비나 기기가 손상될 수 있다.

- 베이스 플랜지 케이블을 컨트롤 박스에 직접 연결하지 마십시오.

6.6. 로봇 연결: 로봇 케이블

설명 이 하위 섹션에서는 고정된 6m 로봇 케이블로 구성된 로봇 암의 연결에 대해 설명합니다.

암과 컨트롤 박스 연결

케이블을 꽂은 후 더 쉽게 잠글 수 있도록 커넥터를 오른쪽으로 돌릴 수 있습니다.

- 로봇 케이블로 컨트롤 박스에 로봇 암을 연결하여 로봇 연결을 설정합니다.
- 아래에 나오는 컨트롤 박스 하단에 있는 커넥터에 로봇의 케이블을 연결하고 고정합니다.
- 커넥터를 두 번 돌려서 로봇 암을 켜기 전에 제대로 잠겼는지 확인합니다.



주의

잘못된 로봇 연결은 로봇 암의 전원 손실을 일으킬 수 있다.

- 로봇 암이 켜진 상태에서는 로봇 케이블을 분리하지 않는다.
- 원래 로봇 케이블은 연장하거나 개조하지 않는다.

6.7. 전원 연결

설명

컨트롤 박스의 주전원 케이블은 끝에 표준 IEC 플러그가 있습니다.



알림

- IEC 61000-6-4: 첩터 1 범위: "방출 요구 사항에 대한 IEC 61000의 이 부분은 산업(3.1.12) 위치의 기존 환경 내에서 사용하도록 의도된 전기 및 전자 장비에 적용됩니다."
- IEC 61000-6-4: 첩터 3.1.12 산업 위치: "설비 공급에만 전용하기 위해 고압 또는 중압 변압기에서 공급되는 별도의 전원 네트워크를 특징으로 하는 위치입니다."

전원 연결

로봇에 전원을 공급하려면 컨트롤 박스를 제공된 전원 코드로 전원 콘센트에 연결해야 합니다. 전원 코드의 IEC C13 커넥터는 컨트롤 박스 하단의 IEC C14 기기 인렛에 연결됩니다.



경고: 전기

주전원 연결을 제대로 수행하지 않으면 부상을 입을 수 있습니다.

- 주전원 연결용 전원 플러그는 로봇이 도달할 수 없는 곳에 배치해야 하며, 잠재적인 위험에 작업자를 노출시키지 않고 전원을 차단할 수 있어야 합니다.
- 추가 세이프가딩이 구현되는 경우, 주전원 연결용 전원 플러그도 세이프가드 공간 밖에 배치하여, 잠재적인 위험에 노출되지 않고 전원을 차단할 수 있어야 합니다.



알림

컨트롤 박스에 연결할 때는 항상 국가별 벽면 플러그와 전원 코드를 사용하십시오. 어댑터를 사용하지 마십시오.

전기 설치의 일부로 다음을 제공하십시오.

- 접지 연결
- 메인 퓨즈
- 잔류 전류 장치
- 잠금 가능(끄기 위치) 스위치

잠금을 위한 간편한 수단으로 로봇 애플리케이션에서 모든 장비의 전원을 끌 수 있는 전원 스위치를 설치해야 합니다. 전기 사양은 아래 표에 제시되어 있다.

매개변수	최소	유형	최대	단위
입력 전압	90	-	264	VAC
외부 전원 퓨즈 (90-200V)		-	16	A
외부 전원 퓨즈 (200-264V)	8	-	16	A
입력 주파수	47	-	440	Hz
대기 전력	-	-	<1.5	W
정격소비전력	90			W



경고: 전기

아래 내용을 따르지 않으면 전기적 위험으로 인해 심각한 부상이나 사망을 초래할 수 있습니다.

- 로봇이 올바르게 접지되었는지 확인하십시오(접지에 대한 전기 연결). 컨트롤러 박스 안의 접지 기호와 관련된 미사용 볼트를 사용하여 시스템의 모든 장비에 대해 공통 접지를 만듭니다. 접지 컨덕터는 최소한 시스템에서 최고 전류의 전류 등급을 가지고 있어야 한다.
- 컨트롤러 박스의 입력 전원이 잔류 전류 장치 (RCD)와 올바른 퓨즈로 보호되어 있는지 확인한다.
- 정비 중에 완비 로봇 설치를 위해 모든 전력을 록아웃 처리합니다.
- 로봇이 록아웃인 상태에서는 다른 장비가 로봇 I/O에 전원을 공급하지 않도록 하십시오.
- 컨트롤러 박스에 전원을 공급하기 전에 모든 케이블이 올바르게 연결되어 있는지 확인합니다. 언제나 원래 제공된 올바른 전선을 사용한다.

7. 첫 번째 부팅

설명

첫 번째 부팅은 조립 후 로봇으로 수행할 수 있는 작업의 초기 시퀀스입니다. 이 초기 시퀀스에서는 다음과 같이 해야 합니다.

- 로봇 전원 켜기
- 일련 번호 삽입
- 로봇 암 초기화
- 로봇 전원 끄기



주의

로봇 암을 시작하기 전에 페이로드 및 설치를 확인하지 않으면 인적 부상 및/또는 물적 피해가 발생할 수 있습니다.

- 로봇 암을 시작하기 전에 실제 페이로드와 설치가 올바른지 항상 확인하십시오.



주의

잘못된 페이로드 및 설치 설정은 로봇 암과 컨트롤 박스가 제대로 작동되지 않게 합니다.

- 페이로드 및 설치 설정이 올바른지 항상 확인하십시오.



알림

온도에 따라 오일과 그리스의 점도가 달라지므로, 저온에서 로봇을 시작하면 성능이 저하되거나 정지될 수 있습니다.

- 저온에서 로봇을 시작하려면 워밍업 단계가 필요할 수 있습니다.

7.1. 로봇 전원 켜기

로봇의
전원을
켜려면

로봇의 전원을 켜면 컨트롤 박스가 켜지고 TP 화면에 디스플레이가 로드됩니다.
1. 티치 펜던트의 전원 버튼을 눌러 로봇의 전원을 켭니다.

7.2. 일련 번호 삽입

일련 번
호를 삽
입하려면

로봇을 처음 설치하는 경우 로봇 암의 일련 번호를 입력해야 합니다.
이 절차는 소프트웨어를 다시 설치할 때도 필요합니다. 예를 들어, 소프트웨어 업데이트
를 설치하는 경우가 해당됩니다.

1. 컨트롤 박스를 선택합니다.
2. 로봇 암에 적혀 있는 일련 번호를 추가합니다.
3. **확인**을 탭하여 종료합니다.

시작 화면이 로드되는 데 몇 분 정도 걸릴 수 있습니다.



Select Control Box

Standard

OEM AC

OEM DC

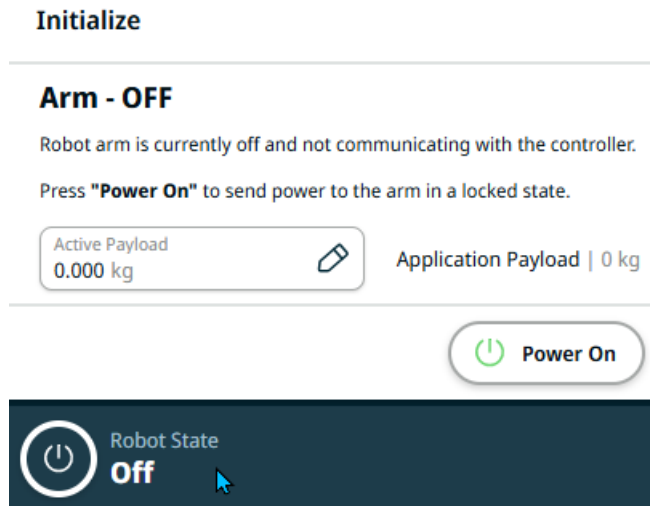
Enter Serial Number

1	2	3	✕
4	5	6	
7	8	9	
0			↵

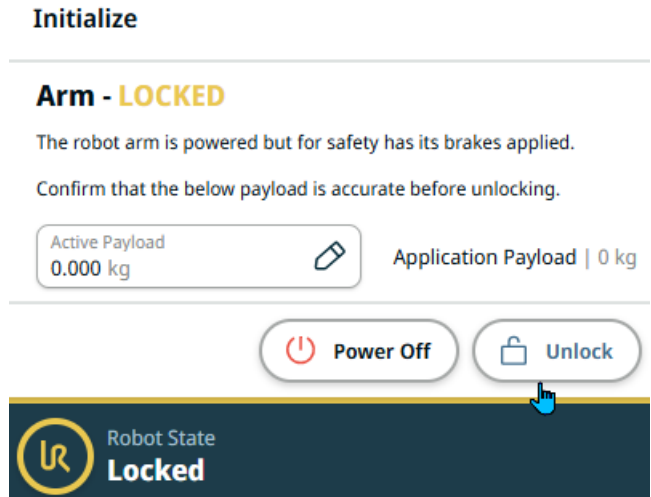
7.3. 로봇 암 시작

로봇을 시작하려 면 로봇 암을 시작하면 브레이크 시스템이 해제되므로, 로봇 암을 움직이기 시작하고 PolyScope X를 사용하기 시작할 수 있습니다.

1. 푸터 왼쪽에 있는 전원 버튼 또는 **로봇 상태** 아이콘을 탭합니다. 로봇 암 상태가 꺼집니다.
2. 초기화 상자가 표시되면 **전원 켜짐**을 탭합니다. 로봇 암 상태가 **부팅**입니다.

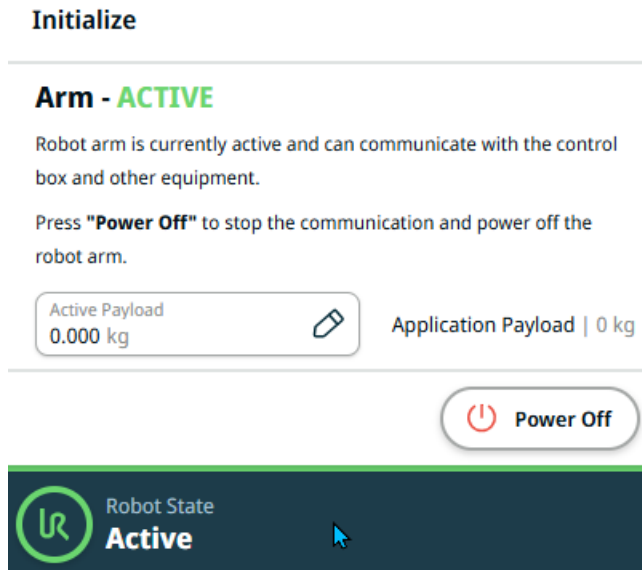


3. 잠금 해제를 탭하여 브레이크를 해제합니다.



로봇 암 초기화 시, 조인트 브레이크가 해제될 때 소리와 약간의 움직임이 동반됩니다.

4. 이제 로봇 암 상태가 **활성**이므로 인터페이스를 사용하기 시작할 수 있습니다.



5. 전원 꺼짐을 탭하여 로봇 암을 끌 수 있습니다.

로봇 암 상태가 **유류**에서 **정상**으로 변경되면, 로봇 암의 구성된 마운팅과 비교하여 센서 데이터가 확인됩니다. 마운팅이 확인되면, **시작**을 탭하고 계속하여 모든 조인트 브레이크를 해제하고, 로봇 암의 작동 준비를 합니다.

7.4. 로봇 전원 끄기

로봇 암의 전원을 끄려면



경고

예기치 않은 가동 및/또는 움직임으로 인해 부상을 입을 수 있습니다.

- 마운팅 및 분리 중에 예기치 않은 시작을 방지하기 위해 로봇 암의 전원을 끈다.

1. 푸터 왼쪽의 **로봇 상태** 아이콘을 탭하여 로봇 암을 끕니다. 녹색에서 흰색으로 아이콘 색상이 바뀝니다.
2. 터치 펜던트의 전원 버튼을 눌러 컨트롤 박스를 끕니다.
3. 종료 대화 상자가 표시되면 **전원 끄기**를 탭합니다.

이 지점에서 다음으로 진행할 수 있습니다.

- 벽면 소켓에서 주전원 케이블/전원 코드를 뽑습니다.
- 로봇에 저장된 에너지가 방출될 때까지 **30초** 동안 기다립니다.

7.5. 애플리케이션 탭

애플리케이션 메뉴에서는 로봇 및 PolyScope X의 전반적인 성능에 영향을 주는 설정을 구성할 수 있습니다.

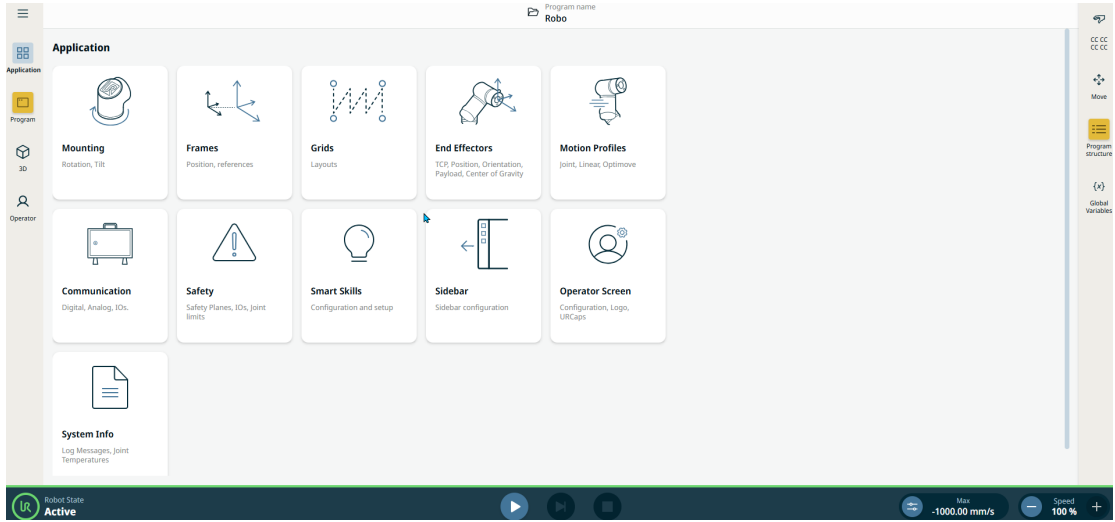


그림 1.1: 애플리케이션 버튼이 표시된 애플리케이션 화면.

애플리케이션 메뉴를 사용하여 다음 구성 화면에 액세스하십시오.

- 마운팅
- 프레임
- 그리드
- 엔드 이펙터
- **Motion Profiles**
- 의사소통
- 안전
- 스마트 스킬
- **Sidebar**
- **Operator Screen**
- 시스템 정보

7.5.1. 의사소통

설명

통신 화면에서는 로봇 컨트롤 박스 간에 송수신하는 라이브 I/O 신호를 모니터링하고 설정할 수 있습니다. 화면에 프로그램 실행을 포함하여 I/O의 현재 상태가 표시됩니다. 프로그램 실행 중에 변경 사항이 있으면 프로그램이 정지됩니다. 프로그램이 정지되면 모든 출력 신호가 그 상태를 유지합니다.

통신 화면은 10Hz로 업데이트되므로, 매우 빠른 신호가 제대로 표시되지 않을 수 있습니다. 안전 I/O 신호에 정의된 특수 안전 설정에 대한 구성 가능 I/O를 예약할 수 있습니다. 예약된 I/O는 기본 이름 또는 사용자 정의 이름 대신 안전 기능의 이름을 갖게 됩니다. 안전 설정에 대해 예약된 구성 가능 출력은 선택할 수 없으며, LED로만 표시됩니다.

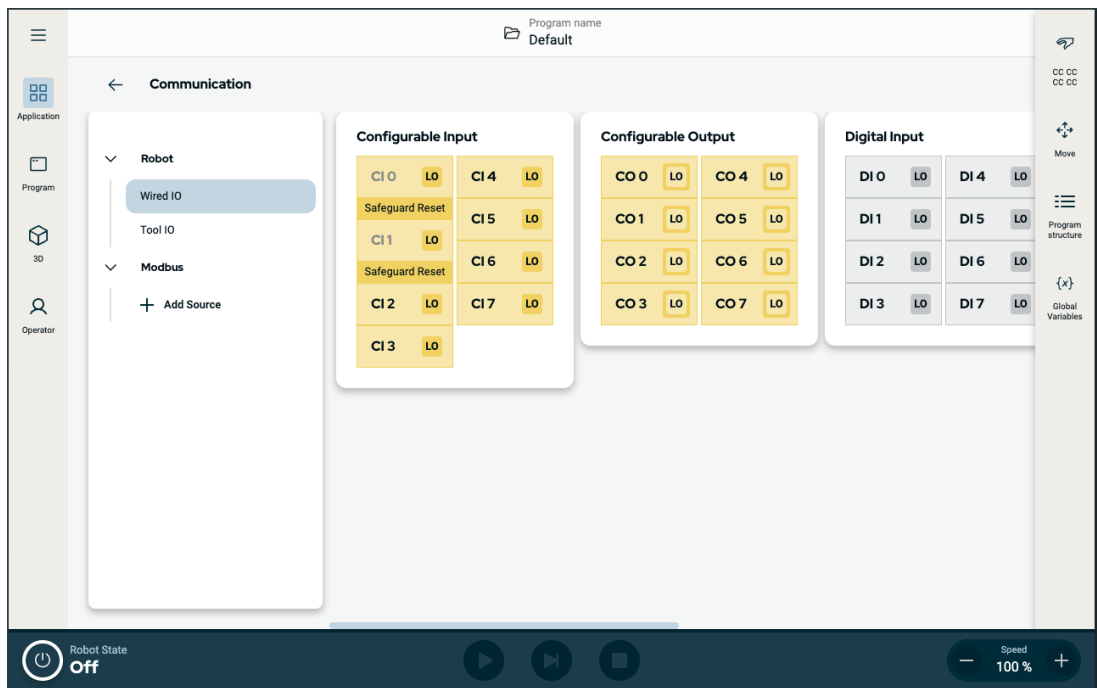



그림 1.2: I/O를 표시하는 통신 화면.

8. 설치


8.1. 전기 경고 및 주의

경고 애플리케이션을 설계하고 설치하는 경우를 포함하여 모든 인터페이스 그룹에 대해 다음 경고를 따르십시오.

 **경고**

아래 내용을 따르지 않으면 안전 기능이 무시될 수 있으므로 심각한 부상이나 사망을 초래할 수 있습니다.

- 올바른 안전 수준인 안전 PLC가 아닌 PLC에는 절대로 안전 신호를 연결하지 마십시오. 안전 인터페이스 신호를 일반 I/O 인터페이스 신호와 분리하는 것이 중요합니다.
- 모든 안전 관련 신호는 중복적으로 구축되어야 합니다(두 개의 별도 채널).
- 단일 결함이 안전 기능 손실로 이어지지 않도록 두 개의 독립 채널을 분리된 상태로 유지하십시오.

 **경고: 전기**

아래 내용을 따르지 않으면 전기적 위험으로 인해 심각한 부상이나 사망을 초래할 수 있습니다.

- 방수 등급을 받지 않은 모든 장비는 건조하게 유지한다. 물이 제품 안으로 들어가게 되면, 모든 전원을 잠금-표지(lockout-tagout)하고 현지 유니버설로봇 서비 제공 업체에 도움을 요청한다.
- 로봇과 함께 제공된 원래 케이블만 사용하십시오. 케이블이 구부러질 수 있는 작업에는 로봇을 사용하지 마십시오.
- 로봇 I/O에 인터페이스 케이블을 설치할 때에는 주의해야 한다. 맨 아래에 있는 금속판은 인터페이스 케이블 및 커넥터용이다. 구멍을 뚫기 전에 플레이트를 제거하십시오. 플레이트를 다시 설치하기 전에 깎은 부스러기를 모두 치운다. 올바른 글랜드 크기를 사용하도록 한다.

Copyright © 2009-2025 by Universal Robots A/S. 모든 권리 보유.



주의

해당 IEC 표준에서 정의하는 수준보다 높은 신호로 방해하면 로봇이 예기치 않은 행동을 보일 수 있다. 다음 사항에 유의하십시오.

- 로봇은 **전자기 적합성(EMC)** 대한 국제 IEC 표준에 준하여 시험을 거쳤다. 매우 높은 신호 수준 또는 과도한 노출은 로봇을 영구적으로 손상할 수 있다. EMC 문제는 대체로 용접 공정에서 나타나며, 로그에서 오류 메시지로 알려준다. 유니버설로봇는 EMC 문제에 의한 손상에 대하여 책임을 질 수 없다.
- 컨트롤 박스에서 다른 기계 및 공장 장비로 이어지는 I/O 케이블은 추가 테스트를 수행하지 않는 한 30m보다 길 수 없다.



접지

음극 연결은 **GND**라고 지칭하며, 이는 로봇과 컨트롤러 박스의 차폐물에 연결되어 있다. 언급한 모든 **GND** 연결은 전력 공급 및 신호만을 위한 것이다. **PE(Protective Earth)**를 위해서는 컨트롤 박스 안에 있는 접지 표시가 있는 **M6** 나사 연결을 사용한다. 접지 컨덕터는 최소한 시스템에서 최고 전류의 전류 등급을 가지고 있어야 한다.



설명서 참조

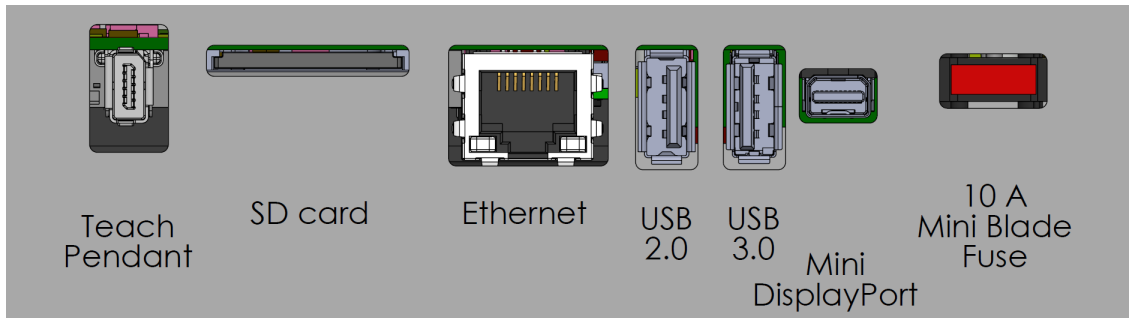
컨트롤 박스 내부의 I/O는 일반 또는 안전 관련 I/O로 구성할 수 있다. 전기적 인터페이스 장 전체를 읽고 이해하십시오.

8.2. 컨트롤 박스 연결 포트

설명 아래 설명과 같이 컨트롤 박스의 I/O 인터페이스 그룹 하단에는 외부 연결 포트와 퓨즈가 장착되어 있습니다. 컨트롤 박스 캐비닛 베이스에는 외부 커넥터 케이블을 움직여 연결 포트에 접근할 수 있는 덮개가 있는 구멍이 있습니다.

외부 연결 포트 외부 연결용 포트는 다음과 같습니다.

- 티치 펜던트를 사용하여 로봇 암을 제어하거나 프로그래밍하는 티치 펜던트 포트.
- SD 카드를 삽입하는 SD 카드 포트.
- 이더넷 유형 연결을 허용하는 이더넷 포트.
- DisplayPort를 사용하는 모니터를 지원하는 Mini DisplayPort. 이 포트를 사용하려면 활성 Mini Display를 DVI 또는 HDMI로 변환하는 컨버터가 필요합니다. 패시브 컨버터는 DVI/HDMI 포트에서 작동하지 않습니다.
- 미니 블레이드 퓨즈는 외부 전원 공급 장치가 연결되어 있을 때 사용됩니다.



알림

컨트롤 박스의 전원이 켜져 있는 동안 티치 펜던트를 연결하거나 분리하면 장비 손상이 발생할 수 있습니다.

- 컨트롤 박스가 켜져 있는 동안 티치 펜던트를 연결하지 마십시오.
- 티치 펜던트를 연결하기 전에 컨트롤 박스의 전원을 끄십시오.



알림

컨트롤 박스의 전원을 켜기 전에 활성 어댑터를 연결하지 않으면 디스플레이 출력을 방해할 수 있습니다.

- 컨트롤 박스의 전원을 켜기 전에 활성 어댑터를 연결하십시오.
- 경우에 따라 컨트롤 박스 전에 외부 모니터의 전원을 켜야 합니다.
- 모든 어댑터가 즉시 작동하는 것은 아니므로 버전 1.2를 지원하는 활성 어댑터를 사용합니다.

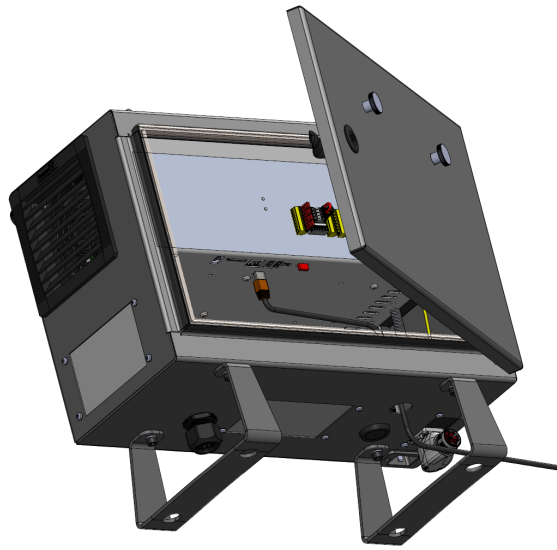
8.3. 이더넷

설명 이더넷 인터페이스는 다음을 위해 사용할 수 있습니다.

- MODBUS, EtherNet/IP 및 PROFINET.
- 원격 액세스 및 컨트롤.

이더넷 케이블을 연결하려면 컨트롤 박스의 바닥에 있는 구멍을 통과시키고 브래킷 밑면의 이더넷 포트에 연결합니다.

컨트롤 박스 바닥의 캡을 적절한 케이블 글랜드로 교체하여 케이블을 이더넷 포트에 연결합니다.



전기 사양은 아래 표에 제시되어 있다.

매개 변수	최소	유형	최대	단위
커뮤니케이션 속도	10	-	1000	Mb/s

8.4. 3PE 티치 펜던트 설치

8.4.1. 하드웨어 설치

티치 펜던트를 제거하려면



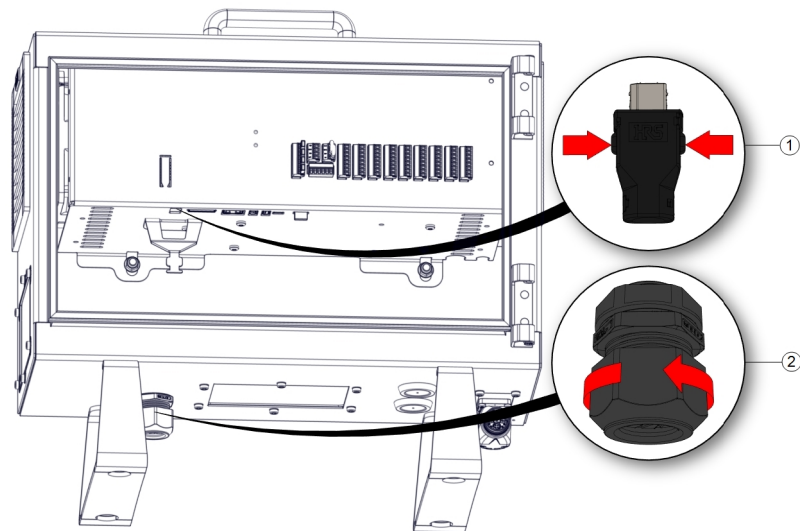
알림

티치 펜던트를 교체하면 시작 시 시스템에서 오류를 보고할 수 있습니다.

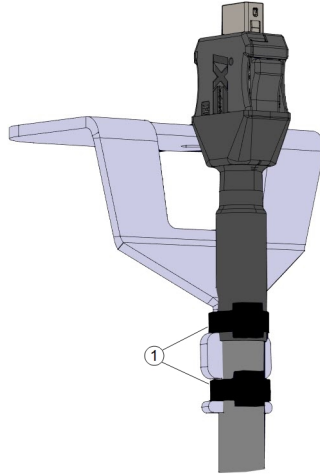
- 항상 티치 펜던트 유형의 올바른 구성을 선택하십시오.

표준 티치 펜던트를 제거하려면:

1. 컨트롤 박스의 전원을 끄고 전원에서 주전원 케이블을 분리합니다.
2. 티치 펜던트 케이블 연결에 사용된 두 케이블 타이를 분리하여 폐기합니다.
3. 표시된 대로 티치 펜던트 플러그의 양쪽에 있는 클립을 누르고, 끌어내려 티치 펜던트 포트에서 분리합니다.
4. 컨트롤 박스 아래에 있는 플라스틱 고리를 완전히 당겨 풀고 티치 펜던트 플러그와 케이블을 분리합니다.
5. 티치 펜던트 케이블과 티치 펜던트를 부드럽게 제거합니다.



1	클립	2	플라스틱 고리
---	----	---	---------



1 케이블 타이

3PE 티치 펜던트를 설치하려면

1. 티치 펜던트 플러그와 케이블을 컨트롤 박스 아래에 끼워서 플라스틱 고리를 완전히 닫고 조입니다.
2. 티치 펜던트 플러그를 티치 펜던트 포트에 밀어서 연결합니다.
3. 2개의 새로운 케이블 타이를 사용하여 티치 펜던트 케이블을 연결합니다.
4. 주전원 케이블을 전원에 연결하고 컨트롤 박스의 전원을 켭니다.

티치 펜던트에는 항상 일정 길이의 케이블이 연결되어 있으므로 제대로 보관하지 않으면 걸려 넘어질 위험이 있습니다.

- 걸려 넘어지는 위험을 방지하기 위해 항상 티치 펜던트와 케이블을 제대로 보관하십시오.

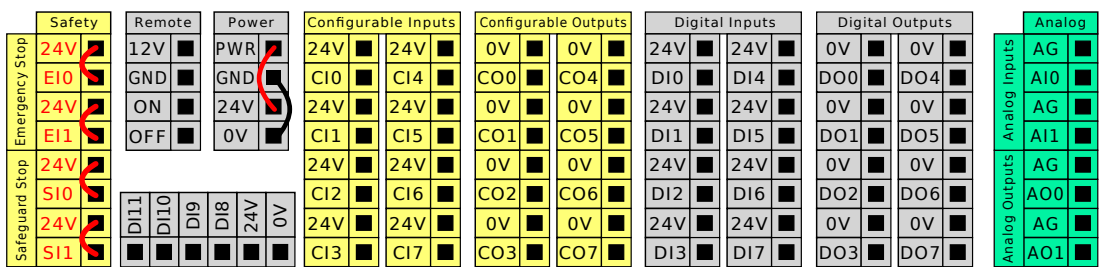
8.5. 컨트롤러 I/O

설명

컨트롤 박스 내부의 전기적 인터페이스는 로봇 암과 다양한 유형의 장비 간에 통신 및 구성을 허용하는 입력 및 출력 I/O 그룹으로 구성되어 있습니다. I/O 그룹의 포함 사항:

- 디지털 (24V)
- 컨피규어러블 (24V)
- 아날로그
- 안전 (24V)

아래 그림은 컨트롤 박스 내부의 전기 인터페이스 그룹 레이아웃을 보여줍니다. 아래에 표시된 색 구성표의 용도를 이해하고 준수하시기 바랍니다.



노란색과 빨간색 텍스트	전용 안전 신호
노란색과 검은색 텍스트	안전을 위해 구성 가능함
회색과 검정색 텍스트	범용 디지털 I/O
녹색과 검정색 텍스트	범용 아날로그 I/O

I/O 그룹

나열된 세 가지 입력 모두에 대해 동일한 전기 사양에 따라 로봇을 설치할 수 있습니다.

- 안전 I/O.
- 컨피규어러블 I/O.
- 범용 I/O.

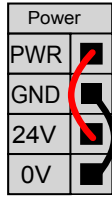


알림

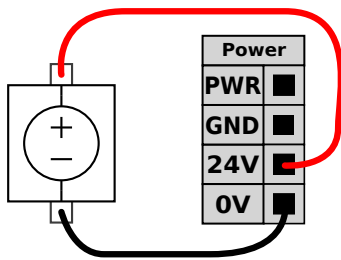
컨피규어러블 I/O는 안전 관련 I/O 또는 정상 I/O로 구성되는 I/O입니다. 이는 검정색 텍스트가 있는 노란색 터미널이다.

전원이라는 터미널 블록을 구성하여 내부 24V 전원 공급 장치 또는 외부 전원에서 디지털 I/O에 전원을 공급할 수 있습니다. 이 블록은 4개의 터미널로 구성됩니다. 상단의 2개 (PWR 및 GND)는 24V이며 내부 24V 공급 장치에서 접지됩니다. 블록에 있는 하단의 2개 터미널 (24V 및 0V)은 I/O를 공급하기 위한 24V 입력입니다. 기본 구성은 내부 전원 공급 장치를 사용합니다.

전원 공급 장치 기본값 이 예에서 기본 구성은 내부 전원 공급 장치를 사용합니다.



외부 전원 공급 장치 전류가 더 필요하다면 아래와 같이 외부 전원 공급 장치를 연결할 수 있습니다. 퓨즈는 최대 전류 정격이 10 A이고 최소 전압 정격이 32 V인 미니 블레이드 유형입니다. 퓨즈에는 UL 마크가 있어야 합니다. 퓨즈가 과부하된 경우 퓨즈를 교체해야 합니다.



이 예의 구성에서는 더 많은 전류를 공급하기 위해 외부 전원 공급 장치를 사용합니다.

전원 공급 장치 사양 내부 및 외부 전원 공급 장치의 전기 사양은 다음과 같습니다.

터미널	매개 변수	최소	유형	최대	단위
내부 24V 전원 공급 장치					
[PWR - GND]	전압	23	24	25	V
[PWR - GND]	현재	0	-	2*	A
외부 24V 입력 요구 사항					
[24V - 0V]	전압	20	24	29	V
[24V - 0V]	현재	0	-	6	A

*500ms에 대해 3.5A 또는 33% 듀티 사이클.

디지털 I/O 사양 디지털 I/O는 IEC 61131-2를 준수하여 구성됩니다. 전기 사양은 아래에 제시되어 있다.

터미널	매개 변수	최소	유형	최대	단위
디지털 출력					
[COx / DOx]	전류*	0	-	1	A
[COx / DOx]	전압 강하	0	-	0.5	V
[COx / DOx]	누설 전류	0	-	0.1	mA
[COx / DOx]	기능	-	PNP	-	유형
[COx / DOx]	IEC 61131-2	-	1A	-	유형
디지털 입력					
[EIx/SIx/CIx/DIx]	전압	-3	-	30	V
[EIx/SIx/CIx/DIx]	OFF 영역	-3	-	5	V
[EIx/SIx/CIx/DIx]	ON 영역	11	-	30	V
[EIx/SIx/CIx/DIx]	전류 (11-30V)	2	-	15	mA
[EIx/SIx/CIx/DIx]	기능	-	PNP +	-	유형
[EIx/SIx/CIx/DIx]	IEC 61131-2	-	3	-	유형

*최대 1H의 유도 부하 또는 저항 부하의 경우.

8.5.1. 디지털 입력 및 출력

디지털 출력 툴 통신 인터페이스를 통해 두 개의 디지털 출력을 독립적으로 구성할 수 있습니다. PolyScope의 각 핀에는 출력 모드를 설정할 수 있는 드롭다운 메뉴가 있습니다. 다음과 같은 옵션이 사용 가능합니다.

- **싱킹**: 이 옵션을 통해 핀을 NPN 또는 싱킹 구성으로 구성할 수 있습니다. 출력이 꺼지면 핀이 전류를 접지로 흐르게 합니다. 이 옵션은 PWR 핀과 함께 사용하여 전체 회로를 생성할 수 있습니다.
- **소싱**: 이 옵션을 통해 핀을 PNP 또는 소싱 구성으로 구성할 수 있습니다. 출력이 켜지면 핀은 양의 전압 소스를 제공합니다(IO 탭에서 구성 가능). 이 옵션은 GND 핀과 함께 사용하여 전체 회로를 생성할 수 있습니다.
- **푸시/풀**: 이 옵션을 통해 핀을 푸시/풀 구성으로 구성할 수 있습니다. 출력이 켜지면 핀은 양의 전압 소스를 제공합니다(IO 탭에서 구성 가능). 이 옵션은 GND 핀과 함께 사용하여 전체 회로를 생성할 수 있습니다. 출력이 꺼지면 핀이 전류를 접지로 흐르게 합니다.

새로운 출력 구성을 선택하면 변경 사항이 적용됩니다. 현재 로드된 설치가 새 구성을 반영하도록 수정됩니다. 툴 출력이 의도한 대로 작동하는지 확인한 후, 변경 사항이 손실되지 않도록 설치를 저장해야 합니다.

디지털 출력 톨 통신 인터페이스를 통해 두 개의 디지털 출력을 독립적으로 구성할 수 있습니다. PolyScope의 각 핀에는 출력 모드를 설정할 수 있는 드롭다운 메뉴가 있습니다. 다음과 같은 옵션이 사용 가능합니다.

- **싱킹**: 이 옵션을 통해 핀을 **NPN** 또는 싱킹 구성으로 구성할 수 있습니다. 출력이 꺼지면 핀이 전류를 접지로 흐르게 합니다. 이 옵션은 **PWR** 핀과 함께 사용하여 전체 회로를 생성할 수 있습니다.
- **소싱**: 이 옵션을 통해 핀을 **PNP** 또는 소싱 구성으로 구성할 수 있습니다. 출력이 켜지면 핀은 양의 전압 소스를 제공합니다(**IO** 탭에서 구성 가능). 이 옵션은 **GND** 핀과 함께 사용하여 전체 회로를 생성할 수 있습니다.
- **푸시 / 풀**: 이 옵션을 통해 핀을 푸시 / 풀 구성으로 구성할 수 있습니다. 출력이 켜지면 핀은 양의 전압 소스를 제공합니다(**IO** 탭에서 구성 가능). 이 옵션은 **GND** 핀과 함께 사용하여 전체 회로를 생성할 수 있습니다. 출력이 꺼지면 핀이 전류를 접지로 흐르게 합니다.

새로운 출력 구성을 선택하면 변경 사항이 적용됩니다. 현재 로드된 설치가 새 구성을 반영하도록 수정됩니다. 톨 출력이 의도한 대로 작동하는지 확인한 후, 변경 사항이 손실되지 않도록 설치를 저장해야 합니다.

8.5.2. 구동력 표시기

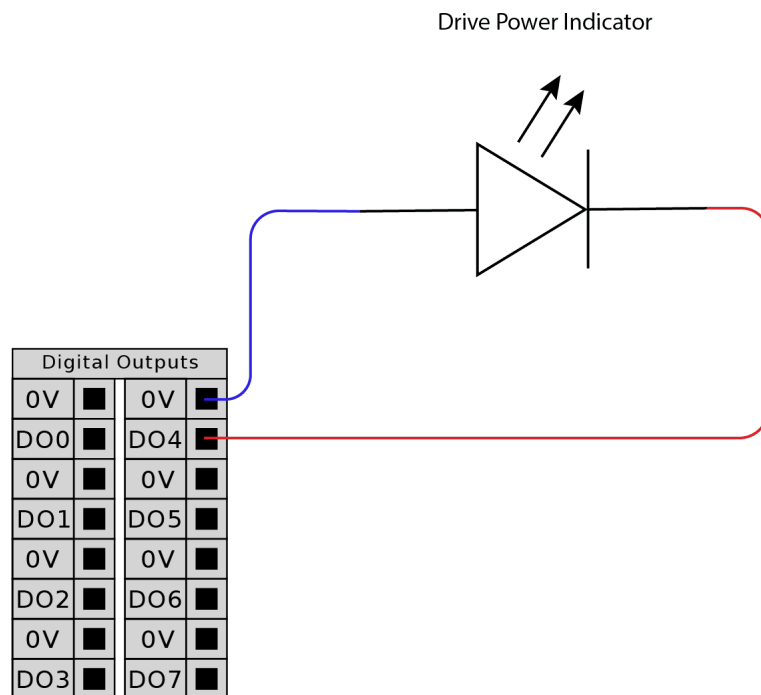
설명 구동력 표시기는 로봇 암의 전원이 켜지거나 로봇 케이블에 전원이 들어올 때 켜지는 라이트입니다. 로봇 암의 전원이 꺼지면 구동력 표시기가 꺼집니다.

구동력 표시기는 디지털 출력을 통해 연결됩니다. 안전 기능이 아니며 안전 I/O를 사용하지 않습니다.

표시기 구동력 표시기는 **24VDC**에서 작동 가능한 라이트일 수 있습니다.

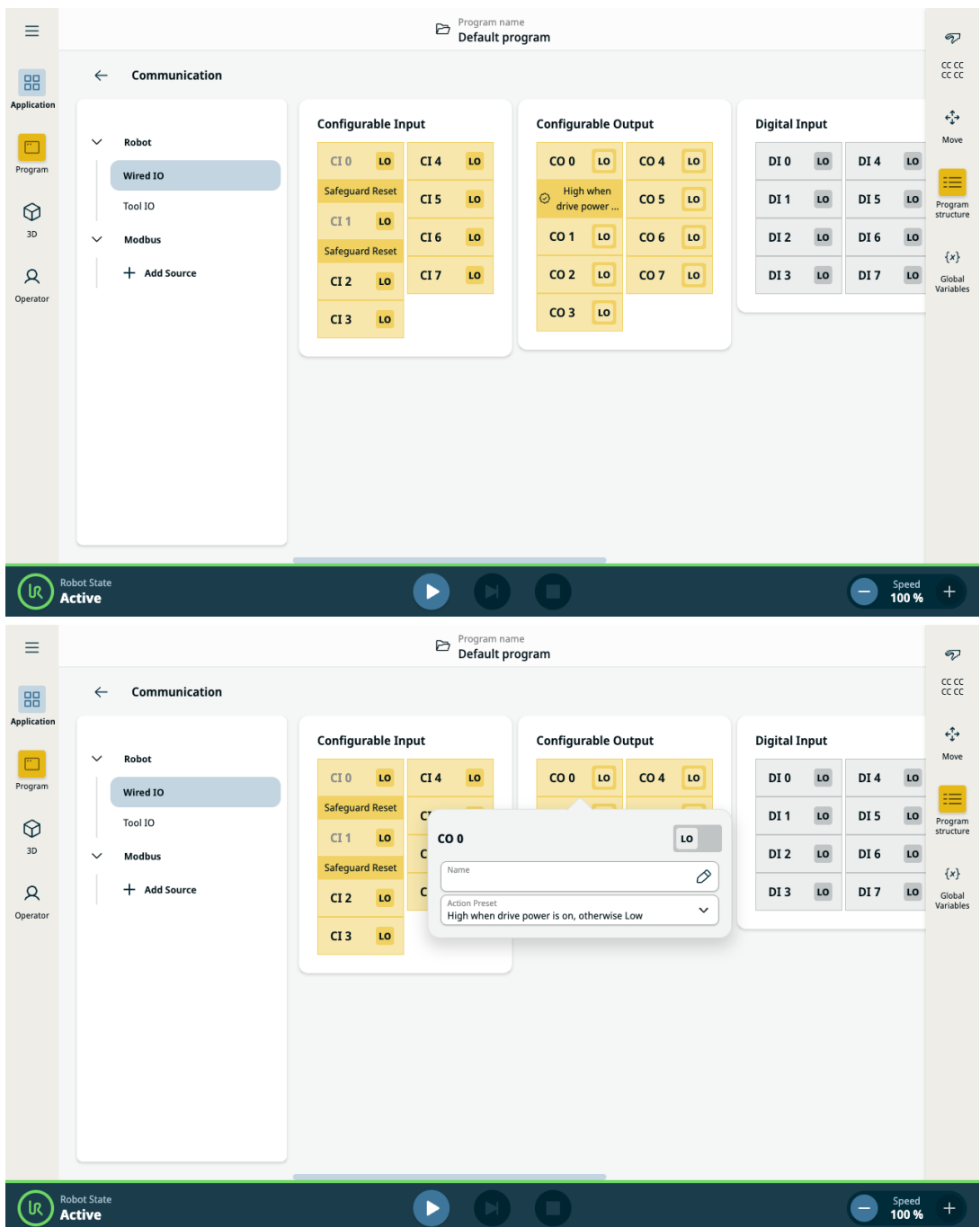
표시기를 설정하려면 표시기를 설정하려면 출력용 라이트 및 배선이 필요합니다.

1. 아래 이미지와 같이 구동력 표시기를 디지털 출력에 연결합니다.
2. 구동력 표시기가 제대로 연결되었는지 확인합니다.
 - 로봇 암의 전원을 켜고 라이트가 켜지는지 확인할 수 있습니다.
 - 로봇 암의 전원을 끄고 라이트가 꺼지는지 확인할 수 있습니다.



표시기를 구성하려면

1. 탐색 메뉴에서 **애플리케이션**을 탭합니다.
2. **통신**을 선택합니다.
3. 사이드 메뉴에서 **유선 IO**를 선택합니다.
4. 원하는 출력 유형으로 스크롤하고 다음 중 하나를 탭하여 선택합니다.
 - 구성 가능 출력
 - 디지털 출력
 - 아날로그 출력
5. **액션 프리셋**을 선택합니다.
선택한 출력의 이름을 지정할 수 있습니다.
6. 드롭다운에서 구동력이 켜져 있으면 **높음**을, 그렇지 않으면 **낮음**을 선택합니다.



8.6. 안전 I/O

안전 I/O 이 섹션에서는 안전 I/O로 구성된 경우 전용 안전 입력(노란색 터미널과 빨간색 텍스트) 및 컨피규어러블 I/O(노란색 터미널과 검은색 텍스트)에 대해 설명합니다. 안전 장치 및 장비는 반드시 안전 장의 안전 지침 및 위험 평가에 따라서 설치해야 합니다. 모든 안전 I/O는 페어링(중복)되므로 단일 오류가 발생해도 안전 기능이 손실되지 않습니다. 그러나 안전 I/O는 두 개의 별도 분기로 유지해야 합니다.

영구 안전 입력 유형은 다음과 같습니다:

- 로봇 비상 정지 비상 정지 장치 전용
- 세이프가드 정지 보호 장치용
- 3PE 정지 보호 장치용

표 기능 차이는 아래에 제시되어 있다.

	비상 정지	세이프가드 정지	3PE 정지
로봇이 이동을 멈춤	예	예	예
프로그램 실행	일시 정지	일시 정지	일시 정지
구동력	꺼짐	켜짐	켜짐
초기화	수동	자동 또는 수동	자동 또는 수동
사용 빈도	빈번하지 않음	빈번하지 않은 에 대한 모든 사이클	빈번하지 않은 에 대한 모든 사이클
재초기화가 필요함	브레이크 해제만	아니요	아니요
정지 카테고리(IEC 60204-1)	1	2	2
모니터링 기능의 퍼포먼스 레벨(ISO 13849-1)	PLd	PLd	PLd

안전 주의 컨피규어러블 I/O를 사용하여 추가 안전 I/O 기능을 설정한다. 예: 비상 정지 출력. PolyScope 인터페이스를 사용하여 안전 기능의 컨피규어러블 I/O 세트를 정의하십시오.



주의

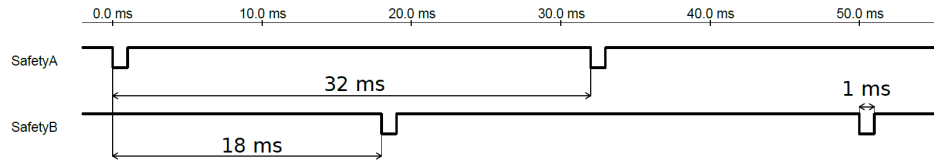
안전 기능을 정기적으로 확인하고 테스트하지 않으면 위험한 상황이 발생할 수 있습니다.

- 로봇을 작동하기 전에 안전 기능을 확인해야 합니다.
- 안전 기능은 정기적으로 테스트해야 합니다.

OSSD 신호 모든 구성 및 영구 안전 입력을 필터링하여 3ms 미만의 펄스 길이를 갖는 OSSD 안전 장비를 사용할 수 있다. 안전 입력은 매 밀리초 단위로 샘플링되며 입력 상태는 지난 7 밀리초 동안 가장 자주 나타나는 입력 신호에 의해 결정됩니다.

**OSSD 안전
징후**

안전 출력이 비활성/높을 때 OSSD 펄스를 출력하도록 제어 상자를 구성할 수 있습니다. OSSD 펄스는 안전 출력을 활성화/낮게 만드는 컨트롤 박스의 기능을 감지합니다. OSSD 펄스가 출력에 대해 활성화되면 32ms마다 안전 출력에 1ms 낮은 펄스가 생성됩니다. 안전 시스템은 출력이 공급 장치에 연결되어 로봇을 종료할 때 이를 감지합니다. 아래 그림은 채널의 펄스 사이의 시간 (32ms), 펄스 길이 (1ms) 및 한 채널의 펄스에서 다른 채널의 펄스까지의 시간 (18ms)을 보여줍니다.



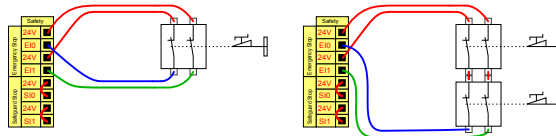
안전 출력을 위한 OSSD를 활성화하려면

1. 헤더에서 **설치** 을 누르고 **안전** 을 선택합니다.
2. **안전** 에서 **I/O** 를 선택한다.
3. I/O 화면의 출력 신호에서 원하는 OSSD 확인란을 선택합니다. OSSD 확인란을 활성화하려면 출력 신호를 할당해야 합니다.

기본값 안전 구성 로봇은 기본 구성으로 배송되므로, 추가적인 안전 장비 없이 작업할 수 있습니다.

		Safety
Emergency Stop	24V	<input checked="" type="checkbox"/>
	E10	<input checked="" type="checkbox"/>
	24V	<input checked="" type="checkbox"/>
Safeguard Stop	24V	<input checked="" type="checkbox"/>
	S10	<input checked="" type="checkbox"/>
	24V	<input checked="" type="checkbox"/>
	S11	<input checked="" type="checkbox"/>

비상 정지 버튼 연결하기 대부분의 용법에서 하나 이상의 비상 정지 버튼을 사용하는 것이 요구된다. 아래 그림은 하나 이상의 비상 정지 버튼을 연결할 수 있음을 보여준다.

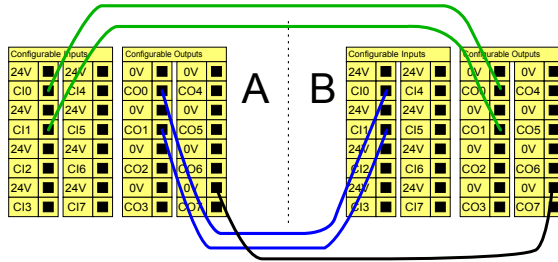


다른 기계와 비상 정지 공유

GUI를 통해 다음과 같은 I/O 기능을 구성하여 로봇과 다른 기계 사이에 비상 정지 기능을 공유할 수 있다. 로봇 비상 정지 입력은 공유 목적으로 사용할 수 없다. 두 UR 로봇 또는 다른 기계를 연결해야 한다면 비상 정지 신호를 제어하기 위해 안전 PLC를 사용해야 한다.

- 컨피규어러블 입력 쌍: 외부 비상 정지.
- 컨피규어러블 출력 쌍: 시스템 정지.

아래 도해는 두 UR 로봇이 비상 정지 기능을 공유하는 것을 보여준다. 이 예에서 사용한 구성 I/O는 CI0-CI1 및 CO0-CO1이다.



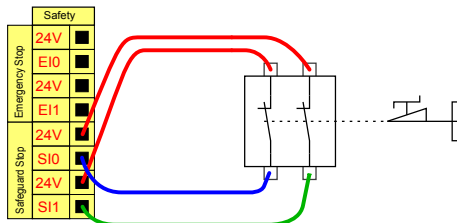
안전 방호 정지 및 자동 재시작

이 구성은 작업자가 문을 통과하고 달을 수 없는 경우에만 사용하기 위한 것입니다. 컨피규어러블 I/O는 로봇 모션을 다시 활성화하기 위해 문 밖에 리셋 버튼을 설정하는 데 사용됩니다. 신호 재수립 후에 로봇 이동이 다시 시작된다.

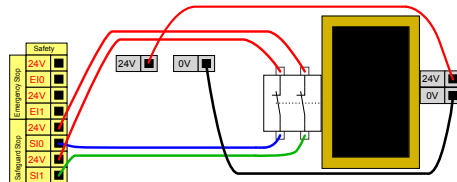


경고

안전 한도 내에서 신호가 다시 설정될 수 있다면 이 구성을 사용하지 않는다.



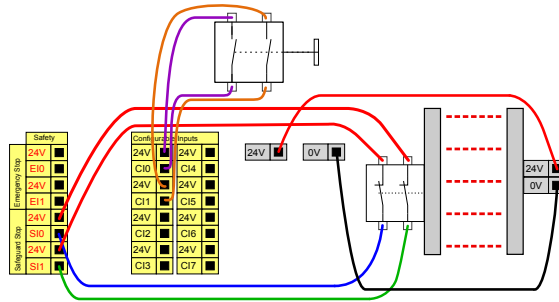
이 예에서 도어 스위치는 도어 개방 시 로봇이 정지하는 기본 세이프가드 장치입니다.



이 예에서 안전 매트는 자동 재개가 적절한 안전 장치입니다. 이 예는 안전 레이저 스캐너에도 유효합니다.

안전 방
호 정지
및 리셋
버튼

라이트 커튼 상호 작용을 위해 안전 방호 인터페이스를 사용한다면 안전 한도 외부의 리셋이 필요하다. 리셋 버튼은 두 채널 형식이어야 한다. 이 예에서 리셋을 위해 구성된 I/O는 CI0-CI1입니다.



8.6.1. 모드 선택에 I/O 사용

설명

티치 펜던트를 사용하지 않고 작동 모드 간에 전환하도록 로봇을 구성할 수 있습니다. 즉, 자동 모드에서 수동 모드로 전환하고 수동 모드에서 자동 모드로 전환할 때 TP 사용이 금지됩니다.

티치 펜던트를 사용하지 않고 모드를 전환하려면 안전 I/O 구성 및 보조 장치가 모드 선택기로 필요합니다.

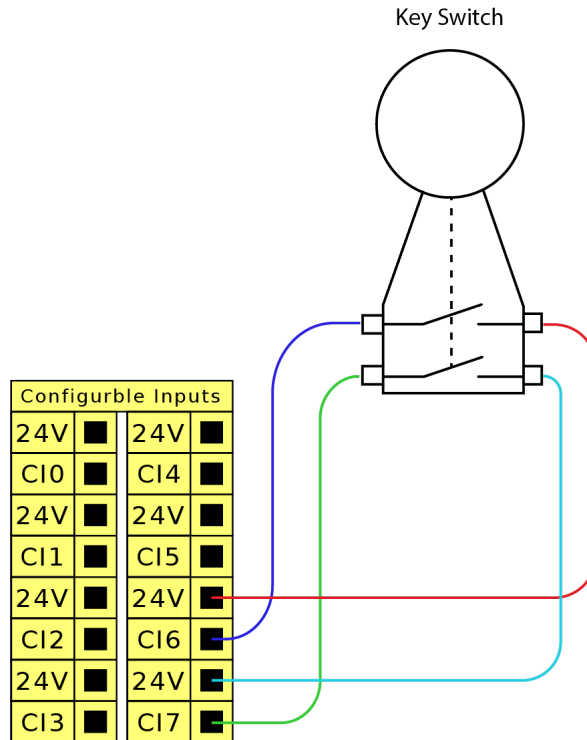
모드 선택기

모드 선택기는 이중 전기 레이아웃이 있는 키 스위치 또는 전용 안전 PLC의 신호가 있는 키 스위치일 수 있습니다.

모드 선택기를 사용하려면

키 스위치와 같은 모드 선택기를 사용하면 모드 간에 전환하는 데 TP가 사용되지 않도록 방지됩니다.

1. 아래 이미지와 같이 모드 선택기를 입력에 연결합니다.
2. 모드 선택기가 제대로 연결되고 구성되었는지 확인합니다.



연결된 안전 입력을 구성하려면

보조 장치 연결에 대한 안전 입력을 구성하려면 안전 I/O 화면을 잠금 해제해야 합니다.

1. 탐색 메뉴에서 **애플리케이션**을 탭합니다.
2. **안전**을 선택합니다.
3. 화면 하단에서 **잠금 해제**를 탭합니다.

메시지가 표시되면 비밀번호를 입력하여 안전 화면을 잠금 해제합니다.

이전에 비밀번호를 정의하지 않은 경우 다음 기본 비밀번호를 사용합니다:
ursafe.

4. 안전 I/O에서 **입력**을 선택합니다.
5. 입력 드롭다운 옵션 중 하나를 탭하여 입력 신호 중 하나를 선택합니다.
6. 드롭다운 목록에서 **작동 모드**를 선택합니다.
7. **적용**을 탭하고 로봇이 다시 시작되도록 합니다.
8. **안전 구성 확인**을 탭합니다.

이제 보조 장치만 사용하여 작동 모드를 선택 및/또는 전환할 수 있습니다.

입력이 보조 장치에 할당되면, **TP**를 통한 모드 전환이 비활성화됩니다. **TP**를 사용하여 모드를 전환하려고 시도하면, 작동 모드를 변경하는 데 **TP**를 사용할 수 없다고 확인하는 메시지가 나타납니다.

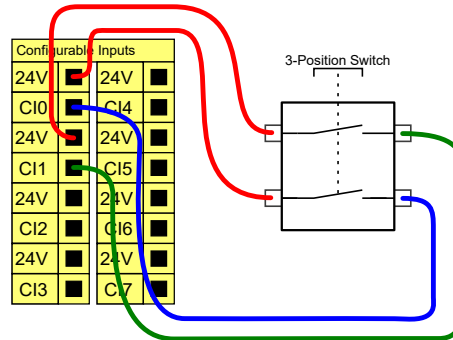
8.6.2. 3-위치 활성화 장치

설명

로봇 암에는 3PE 터치 펜던트 형태의 활성화 장치가 장착되어 있습니다. 컨트롤 박스는 다음과 같은 활성화 장치 구성을 지원합니다.

- 3PE 터치 펜던트
- 외부 3-위치 활성화 장치
- 외부 3-위치 장치 및 3PE 터치 펜던트

아래 그림은 3-위치 활성화 장치를 연결하는 방법을 보여줍니다.



참고: 3-위치 활성화 장치 입력에 대한 두 가지 입력 채널에서 불일치 허용오차는 1초입니다.

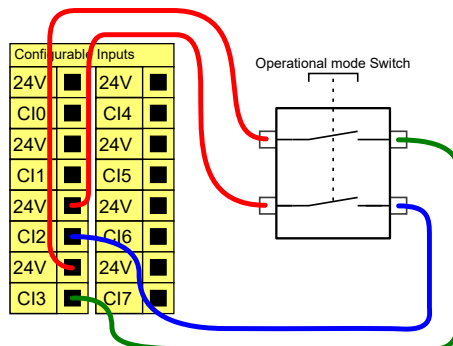


알림

UR 로봇 안전 시스템은 다중 외부 3-위치 활성화 장치를 지원하지 않습니다.

작동 모드 스위치 3-위치 활성화 장치를 사용하려면 작동 모드 스위치를 사용해야 합니다.

아래 그림은 작동 모드 스위치를 보여줍니다.



8.6.3. 안전 I/O 신호

설명

I/O는 입력과 출력으로 나뉘어져 있고, 짝지어져 있어서 각 기능이 카테고리 3 PLd 기능을 제공합니다.

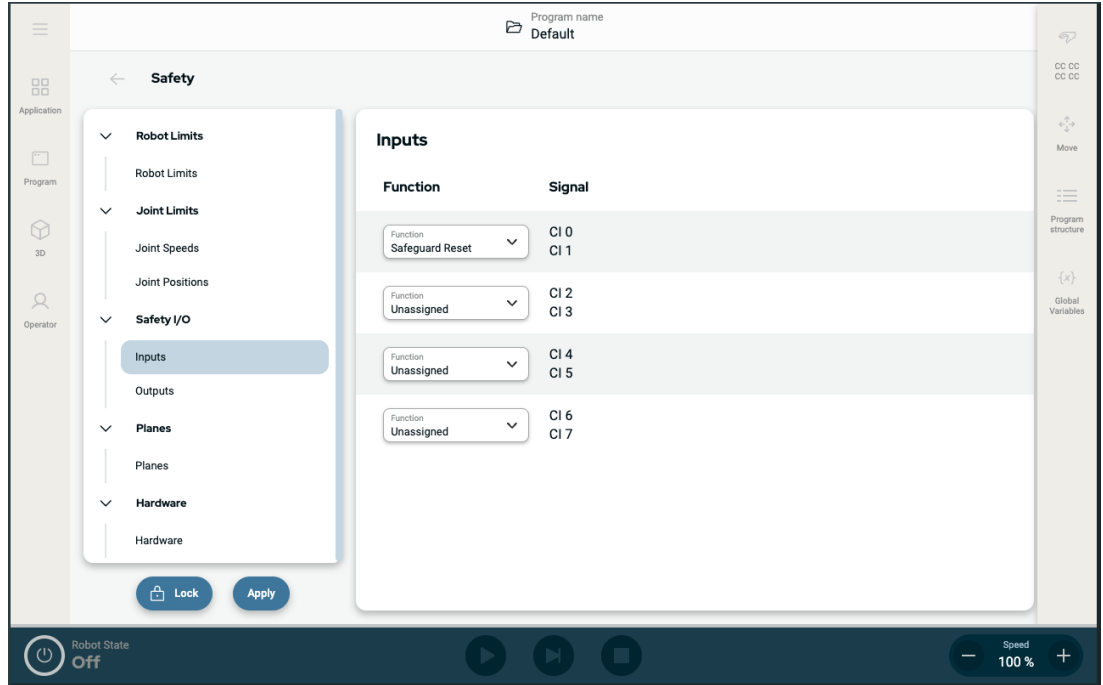
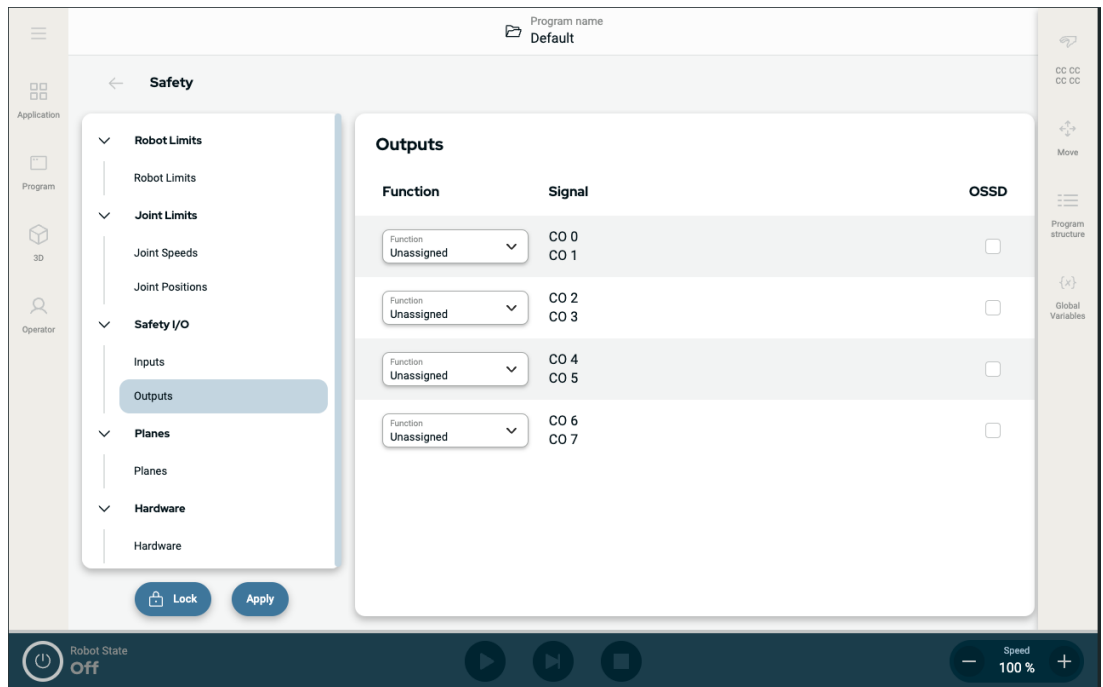


그림 1.3: 입력 신호를 표시하는 PolyScope X 화면.



Copyright © 2009-2025 by Universal Robots A/S. 모든 권리 보유.

입력 신호 입력은 아래 표에 설명되어 있습니다.

비상 정지 버튼	정지 카테고리 1(IEC 60204-1)을 수행하고, 해당 출력이 정의된 경우 시스템 정지 출력을 사용하는 다른 기기에 알립니다. 출력에 연결된 모든 요소에서 정지가 시작됩니다.
로봇 비상 정지	컨트롤 박스 입력을 통해 정지 카테고리 1(IEC 60204-1)을 수행하고, 해당 출력이 정의된 경우 시스템 비상 정지 출력을 사용하는 다른 기기에 알립니다.
외부 비상 정지	로봇에서만 정지 카테고리 1(IEC 60204-1)을 수행합니다.
감소	모든 안전 제한은 로봇이 정상 구성 또는 감소 구성을 사용하고 있는 동안 적용할 수 있습니다. 구성된 경우, 입력에 전송된 낮은 신호가 안전 시스템을 감소 구성으로 전환시킵니다. 로봇 암이 감속하여 감소 매개변수를 충족시킵니다. 안전 시스템은 입력이 트리거된 후 0.5초 이내에 로봇이 감소 제한 내에 있음을 보장합니다. 로봇 암이 감소 제한 중 하나를 계속 위반하면 정지 카테고리 0이 트리거됩니다. 트리거 플레인도 감소 구성으로 전환하는 원인이 될 수 있습니다. 안전 시스템은 동일한 방식으로 정상 구성으로 전환됩니다.

입력 신호 입력은 아래 표에 설명되어 있습니다.

작동 모드	외부 모드 선택을 사용하면 자동 모드 와 수동 모드 간에 전환됩니다. 로봇은 입력이 낮음이면 자동 모드이고, 높음이면 수동 모드입니다.
세이프가드 초기화	세이프가드 초기화 입력의 상승 에지가 발생하는 경우 세이프가드 정지 상태에서 돌아옵니다. 세이프가드 정지가 발생하면, 이 입력은 초기화가 트리거될 때까지 세이프가드 정지 상태가 계속 유지되게 합니다.
세이프가드	세이프가드 입력에 의해 트리거되는 정지입니다. 세이프가드에 의해 트리거될 때 모든 모드에서 정지 카테고리 2(IEC 60204-1) 를 수행합니다.
자동 모드 안전 장치 정지	자동 모드에서만 정지 카테고리 2(IEC 60204-1) 를 수행합니다. 자동 모드 세이프가드 정지는 3-위치 활성화 장치가 구성되고 설치된 경우에만 선택할 수 있습니다.
자동 모드 안전 장치 재설정	자동 모드 세이프가드 초기화 입력의 상승 에지가 발생하는 경우 자동 모드 세이프가드 정지 상태에서 돌아옵니다.
로봇의 Freedrive	표준 TP 의 프리드라이브 버튼을 누르지 않거나 가볍게 누르기 위치에서 3PE TP 의 버튼을 길게 누르지 않고도 프리드라이브를 활성화하고 사용하도록 프리드라이브 입력을 구성할 수 있습니다.



경고

기본 세이프가드 초기화가 비활성화되면, 세이프가드가 더 이상 정지를 트리거하지 않을 때 자동 초기화가 수행됩니다.
 사람이 세이프가드 필드를 통과하면 이렇게 될 수 있습니다.
 사람이 세이프가드에 의해 감지되지 않고 위험에 노출된 경우, 표준에 의해 자동 초기화가 금지됩니다.

- 외부 초기화를 사용하여 사람이 위험에 노출되지 않은 경우에만 초기화를 보장하십시오.



경고

자동 모드 세이프가드 정지가 활성화된 경우, 수동 모드에서 세이프가드 정지가 트리거되지 않습니다.

출력 신호 안전 시스템 위반 또는 오류 발생 시 모든 안전 출력이 낮아집니다. 즉, 비상 정지가 트리거되지 않은 경우에도 시스템 정지 출력이 정지를 시작합니다. 다음과 같은 안전 기능 출력 신호를 사용할 수 있습니다. 모든 신호는 높음 신호를 트리거한 상태가 끝나면 낮음으로 돌아갑니다:

1시스템 정지	로봇 비상 정지 입력 또는 비상 정지 버튼으로 안전 시스템이 정지 상태로 트리거된 경우에만 신호가 낮음입니다. 교착 상태를 피하기 위해, 시스템 정지 입력에 의해 비상 정지 상태가 트리거되는 경우에는 낮음 신호가 지정되지 않습니다.
로봇이 동	로봇이 움직이면 신호가 낮음, 그렇지 않으면 높음입니다.
로봇이 멈추지 않음	로봇이 정지했거나 비상 정지 또는 안전 방호 정지 때문에 정지 중이라면 신호가 높음이다. 그 외에는 로직 로우이다.
감소	감소 매개변수가 활성화인 경우 또는 안전 입력이 감소 입력으로 구성되어 있고 신호가 현재 낮음인 경우 신호가 낮음입니다. 그렇지 않은 경우에 신호는 하이입니다.
비감소	위에서 정의한 감소의 반대입니다.
3-위치 활성화 장치	수동 모드에서 외부 3-위치 활성화 장치를 센터-온 위치에서 계속 눌러 로봇을 이동해야 합니다. 내장된 3-위치 활성화 장치를 사용하는 경우, 버튼을 중간 위치에서 계속 눌러 로봇을 이동해야 합니다.
안전한 집	로봇 암이 정지되고 구성된 안전 홈 위치에 있으면 신호가 높음입니다. 그렇지 않은 경우에 신호는 낮음입니다. UR 로봇이 모바일 로봇과 통합된 경우 종종 사용됩니다.



알림

로봇으로부터 시스템 정지 출력을 통해 비상 정지 상태를 받는 외부 기계는 ISO 13850을 준수해야 합니다. 이는 로봇 비상 정지 입력이 외부 비상 정지 장치에 연결되는 설정에서 특히 필요합니다. 이러한 경우, 시스템 정지 출력은 외부 비상 정지 장치가 해제되었을 때 높음이 됩니다. 이는 외부 기계의 비상 정지 상태가 로봇의 작동자로부터 수동 조치가 필요 없이 재설정됨을 의미합니다. 따라서 안전 표준을 준수하기 위해 외부 기계를 재개하려면 수동 조치가 필요합니다.

Copyright © 2009-2025 by Universal Robots A/S. 모든 권리 보유.

1시스템 정지는 이전에 Universal Robots 로봇에 대한 "시스템 비상 정지"로 알려져 있었습니다. PolyScope는 "시스템 비상 정지"를 표시할 수 있습니다.

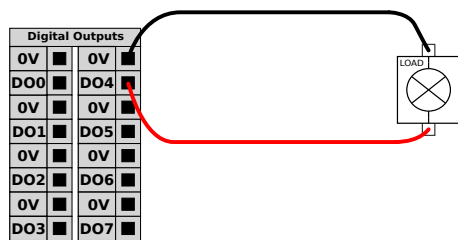
8.7. 범용 디지털 I/O

설명 시작 화면은 자동 로딩 및 기본 프로그램 시작을 위한 설정, 전원이 켜지는 동안 로봇 암 자동 초기화 설정을 포함한다.

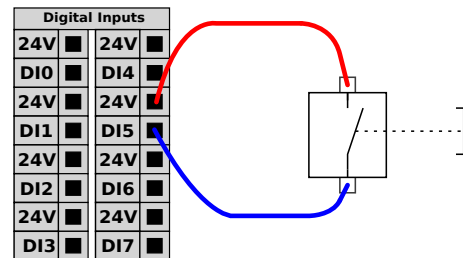
범용 디지털 I/O 이 섹션에서는 안전 I/O로 구성하지 않는 경우 범용 24V I/O(회색 터미널) 및 컨피규어러블 I/O(노란색 터미널과 검은색 텍스트)에 대해 설명합니다.

범용 I/O는 공압식 릴레이와 같은 장비 또는 다른 PLC 시스템을 구동하는 데 사용할 수 있다. 프로그램 실행을 중지하면 모든 디지털 출력이 자동으로 비활성화될 수 있습니다. 이 모드에서 프로그램이 실행 중이 아니면 출력은 언제나 로우이다. 다음 하위 항목에 예가 제시되어 있다.

이 예는 일반 디지털 출력을 사용하지만, 안전 기능을 수행하도록 구성되어 있지 않으면 어떠한 컨피규어러블 출력도 사용할 수 있다.



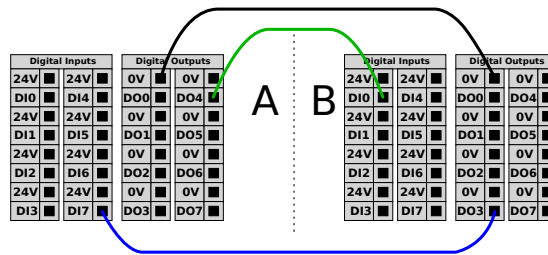
이 예에서는 연결된 경우 디지털 출력에서 부하가 제어됩니다.



이 예에서는 간단한 버튼이 디지털 입력에 연결됩니다.

다른 기계 또는 PLC와의 커뮤케이션

공통 GND (0V)가 수립되고 기계가 PNP 기술을 사용하면 디지털 I/O를 다른 장비와 통신하는 데 사용할 수 있다. 아래 참조.



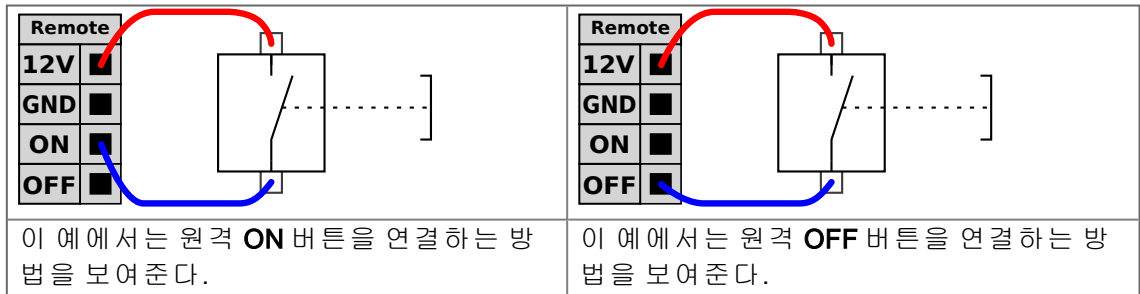
8.7.1. 원격 ON/OFF 제어

설명 티치 펜던트를 사용하지 않으면서 컨트롤 박스를 켜고 끄기 위해 원격 **ON/OFF** 제어를 사용합니다. 일반적인 사용:

- 티치 펜던트를 액세스할 수 없는 경우.
- PLC 시스템이 완전한 제어를 해야 한다.
- 여러 로봇을 동시에 켜다가 꺼야 한다.

원격 제어 원격 **ON/OFF** 제어는 보조 12V 전원을 제공하고, 이는 컨트롤 박스가 꺼져 있을 때 활성화 상태이다. **ON** 입력은 단시간 작동 전용이며 **POWER** 버튼과 동일한 방식으로 작동한다. **OFF** 입력은 원하는 대로 누르고 있을 수 있다. 소프트웨어 기능을 사용하여 프로그램을 자동으로 로드하고 시작합니다. 전기 사양은 아래에 제시되어 있다.

터미널	매개변수	최소	유형	최대	단위
[12V - GND]	전압	10	12	13	V
[12V - GND]	현재	-	-	100	mA
[ON / OFF]	비활성 전압	0	-	0.5	V
[ON / OFF]	활성 전압	5	-	12	V
[ON / OFF]	입력 전류	-	1	-	mA
[ON]	활성화 시간	200	-	600	ms



주의

전원 버튼을 길게 누르면 저장하지 않고 컨트롤 박스가 꺼집니다.

- 저장하지 않고, **ON** 입력 또는 **POWER** 버튼을 길게 누르지 마십시오.
- 컨트롤 박스가 열려 있는 파일을 저장하고 제대로 종료할 수 있도록 원격 **OFF** 컨트롤에 **OFF** 입력을 사용합니다.

8.8. 범용 아날로그 I/O

설명

아날로그 I/O 인터페이스는 녹색 터미널이다. 이는 장비 간의 전압(0-10V) 또는 전류(4-20mA)를 설정하거나 측정하는 데 사용한다. 최고의 정확도를 확보하기 위해 다음 지침이 권장됩니다.

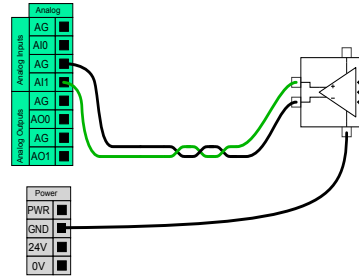
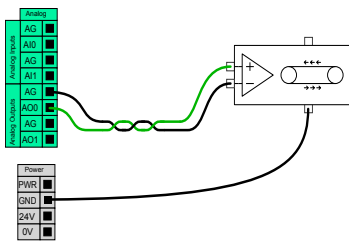
- I/O에 가장 가까운 **AG** 터미널을 사용한다. 이 쌍은 공통 모드 필터를 공유한다.
- 장비 및 컨트롤 박스를 위하여 같은 **GND(0V)**를 사용한다. 아날로그 I/O는 컨트롤 박스에서 갈바닉 절연되지 않는다.
- 실드처리한 케이블 또는 트위스트 페어를 사용한다. **Power** 터미널의 **GND** 터미널에 실드를 연결한다.
- 전류 모드에서 작동하는 장비를 사용한다. 전류 신호는 간섭에 덜 민감하다.

전기 사양 GUI에서 입력 모드를 선택할 수 있습니다. 전기 사양은 아래에 제시되어 있다.

터미널	매개변수	최소	유형	최대	단위
<i>전류 모드의 아날로그 입력</i>					
[AIx - AG]	현재	4	-	20	mA
[AIx - AG]	저항	-	20	-	ohm
[AIx - AG]	분해능	-	12	-	비트
<i>전압 모드의 아날로그 입력</i>					
[AIx - AG]	전압	0	-	10	V
[AIx - AG]	저항	-	10	-	Kohm
[AIx - AG]	분해능	-	12	-	비트
<i>전류 모드의 아날로그 출력</i>					
[AOx - AG]	현재	4	-	20	mA
[AOx - AG]	전압	0	-	24	V
[AOx - AG]	분해능	-	12	-	비트
<i>전압 모드의 아날로그 출력</i>					
[AOx - AG]	전압	0	-	10	V
[AOx - AG]	현재	-20	-	20	mA
[AOx - AG]	저항	-	1	-	ohm
[AOx - AG]	분해능	-	12	-	비트

Copyright © 2009-2025 by Universal Robots A/S. 모든 권리 보유.

아날로그
출력 및
아날로그
입력



이 예는 아날로그 속도 컨트롤 입력으로 컨베이어 벨트를 제어하는 방법을 제시한다. 이 예는 아날로그 센서를 연결하는 것을 보여준다.

8.8.1. 아날로그 입력: 통신 인터페이스

설명

통신 인터페이스(TCI)에서 로봇은 로봇 톨 아날로그 입력을 통해 연결된 톨과 통신할 수 있다. 따라서 외부 케이블 연결이 필요하지 않다.
통신 인터페이스가 활성화되면 모든 톨 아날로그 입력을 사용할 수 없습니다

도구 통신 인터페이스

1. 설치 탭을 누르고 일반 탭에서 도구 I/O를 누른다.
2. 통신 인터페이스를 선택하여 TCI 설정을 편집한다.
TCI가 활성화되면 톨 아날로그 입력은 설치의 I/O 설정에 사용할 수 없으며 입력 목록에도 표시되지 않습니다. 대기 옵션 및 식과 같은 프로그램에는 도구 아날로그 입력을 사용할 수 없습니다.
3. 통신 인터페이스 아래의 드롭다운 메뉴에서 필요한 값을 선택합니다.
값의 모든 변경 사항은 톨로 즉시 전송됩니다. 설치 값이 도구가 사용하는 값과 다를 경우 경고가 나타납니다.

9. 엔드 이펙터 통합

설명 본 설명서에서 엔드 이펙터는 툴 및 작업물이라고도 할 수 있습니다.



알림

UR은 엔드 이펙터를 로봇 암과 통합하기 위한 설명서를 제공합니다.

- 장착 및 연결은 엔드 이펙터/툴/작업물에 대한 설명서를 참조하십시오.

9.1. 최대 페이로드

설명 아래와 같이 정격 로봇 암 페이로드는 페이로드의 무게중심(CoG) 오프셋에 따라 다릅니다. CoG 오프셋은 툴 플랜지 중심에서 부착된 페이로드 무게중심까지의 거리로 정의됩니다.

페이로드가 툴 플랜지 아래에 있는 경우, 로봇 암은 긴 무게중심 오프셋에 맞게 조정할 수 있습니다. 집어서 놓는 작업에서 페이로드 질량을 계산할 때 그리퍼와 작업물을 모두 고려하십시오.

페이로드 CoG가 로봇의 도달 범위와 페이로드를 초과하면 로봇의 가속 용량이 감소될 수 있습니다. 기술 사양에서 로봇의 도달 범위와 페이로드를 확인할 수 있습니다.

페이로드 [kg]
TBD + 확장된 페이로드)

여기에 이미지 삽입

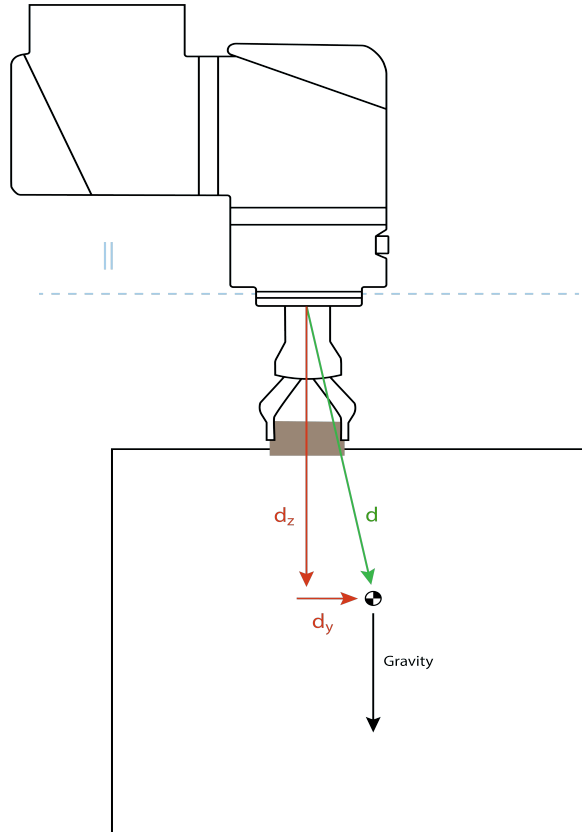
무게 중심 오프셋 [mm]

정격 페이로드와 무게중심 오프셋 간의 관계.

페이로드 용량 증가

페이로드가 톨 플랜지 아래에 있는 경우, 로봇 암은 더 높은 페이로드와 더 긴 CoG 오프셋에 맞게 조정할 수 있습니다. 다음 기준에 따라 로봇 암의 최대 페이로드 용량을 늘릴 수 있습니다.

- 팔레타이징 용도에서 종종 그렇듯이, 페이로드가 높은 이동은 수직으로 아래로 자세가 되어 있습니다.
- 페이로드 CoG는 로봇의 공칭 수평 도달 범위 내에 있습니다.
- 수평 XY 플레인의 CoG 오프셋은 확장된 페이로드 곡선을 초과하지 않습니다(Z 축의 긴 오프셋, 페이로드 곡선 초과는 문제가 되지 않습니다).



수평 무게중심 오프셋 계산 방법의 예.

위에 설명된 대로, 수평 페이로드 오프셋 d_y 는 페이로드 곡선 내에 있어야 합니다.

모든 로봇 마운팅 방향에 대해 확장된 페이로드가 가능합니다.

최대 페이로드 용량을 늘리면 로봇이 감소된 속도로 움직이고 가속도가 낮아질 수 있습니다. 조인트의 부하가 높을수록 로봇의 작동 범위 내에서 일부 모션이 제한될 수 있습니다. 로봇 소프트웨어는 로봇의 기계적 제한을 초과하지 않도록 자동으로 보장합니다.



알림

확장된 페이로드 범위를 사용하면 이 로봇에 대한 로봇 보증이 무효화되지 않습니다.

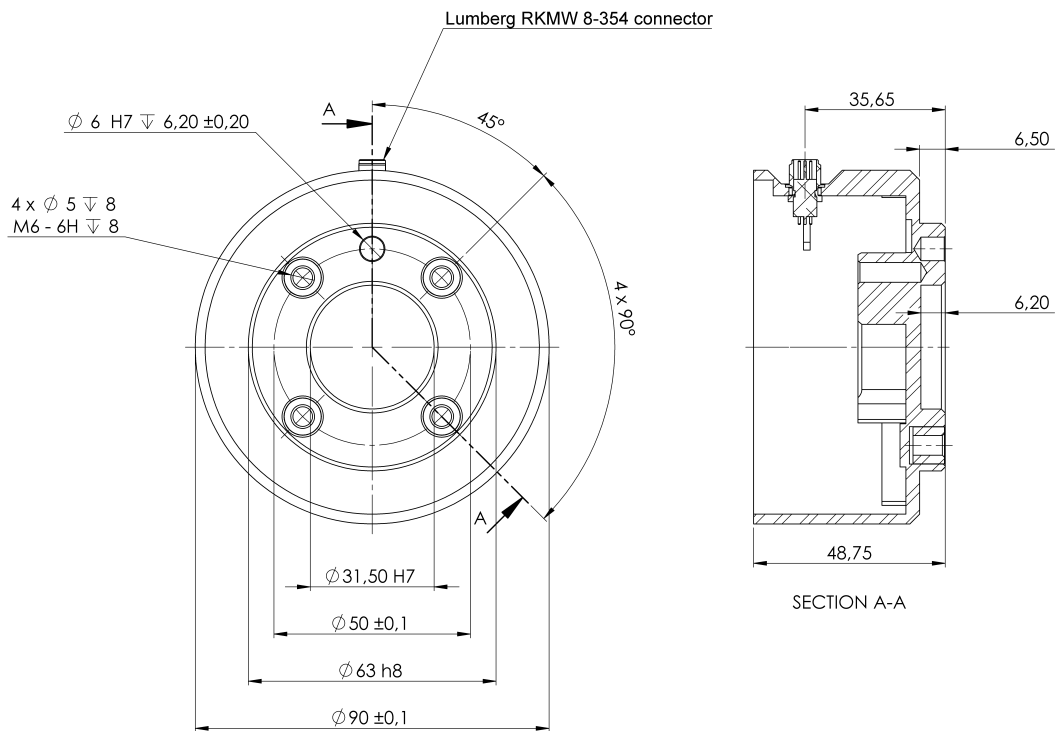
페이로드 관성 페이로드가 제대로 설정된 경우 높은 관성 페이로드를 구성할 수 있습니다. 다음 매개변수가 제대로 구성된 경우 컨트롤러 소프트웨어가 자동으로 가속도를 조정합니다.

- 페이로드 질량
- 무게중심
- 관성

URSim을 사용하여 특정 페이로드를 가진 로봇 동작의 가속도와 사이클 시간을 평가할 수 있습니다.

9.2. 툴 고정

설명 툴 또는 작업물은 로봇 끝에 있는 툴 출력 플랜지(ISO)에 장착됩니다. **(이것이 올바른가요? 그렇지 않은 경우, 교체해 주십시오)**



툴 플랜지의 치수 및 구멍 패턴. 모든 측정 단위는 mm입니다.

툴 플랜지 툴 출력 플랜지(ISO 9409-1)는 툴이 로봇의 끝에 장착되는 위치입니다. 정확한 위치를 유지하면서 과도한 구속을 피하기 위해 포지셔닝 핀에 방사형 슬롯 구멍을 사용하는 것이 좋다.

Copyright © 2009-2025 by Universal Robots A/S. 모든 권리 권리 보유.



주의

매우 긴 M6 볼트는 툴 플랜지의 바닥을 누르고 로봇을 단락시킬 수 있습니다.

- 툴을 장착할 때 8 mm를 초과하는 볼트를 사용하지 마십시오.



경고

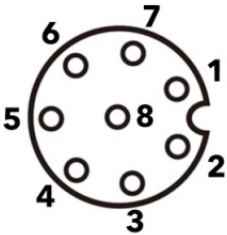
볼트를 제대로 조이지 않으면 어댑터 플랜지 및/또는 엔드 이펙터의 손실로 인해 부상을 입을 수 있습니다.

- 제대로 확실하게 툴을 제자리에 고정시켰는지 확인합니다.
- 부품을 예기치 않게 떨어뜨려서 위험한 상황이 일어나지 않도록 툴을 구성해야 합니다.

9.3. 툴 I/O

툴 커넥터

아래에 표시된 툴 커넥터는 특정 로봇 툴에 사용되는 그리퍼 및 센서에 대한 전원 및 제어 신호를 제공합니다. 툴 커넥터에는 8개의 구멍이 있으며 손목 3의 툴 플랜지 옆에 있습니다. 커넥터 내부의 8개 와이어는 아래 표에 기재된 것과 같이 서로 다른 기능을 가지고 있습니다.

	PIN 번호	신호	설명
	1	AI3 / RS485-	아날로그 입력 3 또는 RS485-
	2	AI2 / RS485 +	아날로그 입력 2 또는 RS485+
	3	TO0/PWR	디지털 출력 0 또는 0V/12V/24V
	4	TO1/GND	디지털 출력 1 또는 접지
	5	전력	0V/12V/24V
	6	TI0	디지털 입력 0 또는 안전 입력 0A
	7	TI1	디지털 입력 1 또는 안전 입력 0B
	8	GND	접지

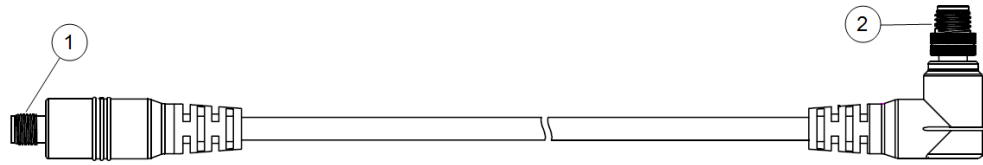


알림

툴 커넥터는 최대 0.4 Nm까지 수동으로 조여야 합니다.

툴 케이블 어댑터

툴 케이블 어댑터는 툴 I/O와 e-Series 툴이 서로 호환되도록 해주는 전자 액세서리입니다.



- 1 툴/엔드 이펙터에 연결합니다.
- 2 로봇에 연결합니다.



경고

툴 케이블 어댑터를 전원이 켜진 로봇에 연결하면 부상을 입을 수 있습니다.

- 어댑터를 로봇에 연결하기 전에 어댑터를 툴/엔드 이펙터에 연결하십시오.
- 툴 케이블 어댑터가 툴/엔드 이펙터에 연결되어 있지 않은 경우 로봇의 전원을 켜지 마십시오.

툴 케이블 어댑터 내부의 8개 와이어는 아래 표에 기재된 것과 같이 서로 다른 기능을 가지고 있습니다.

	PIN 번호	신호	설명
	1	AI2 / RS485 +	아날로그 입력 2 또는 RS485+
	2	AI3 / RS485-	아날로그 입력 3 또는 RS485-
	3	TI1	디지털 입력 1
	4	TI0	디지털 입력 0
	5	전력	0V/12V/24V
	6	TO1/GND	디지털 출력 1 또는 접지
	7	TO0/PWR	디지털 출력 0 또는 0V/12V/24V
	8	GND	접지



접지

툴 플랜지는 GND(접지)에 연결됩니다.

9.3.1. 툴 I/O 설치 사양

설명 전기 사양은 아래에 제시되어 있다. 설치 탭의 툴 I/O에 액세스하여 내부 전원 공급을 0V, 12V 또는 24V로 설정합니다.

매개 변수	최소	유형	최대	단위
24V 모드의 공급 전압	23.5	24	24.8	V
12V 모드의 공급 전압	11.5	12	12.5	V
공급 전류(싱글 핀)*	-	600	2000**	mA
공급 전류(싱글 핀)*	-	600	2000**	mA
공급 정전용량 부하	-	-	8000***	uF

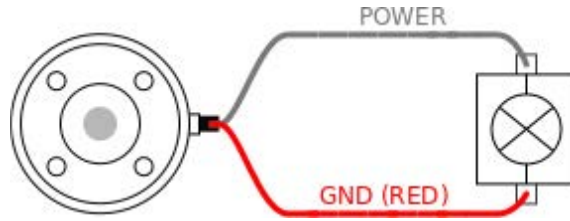
* 유도 부하에는 보호 다이오드를 사용하는 것이 좋습니다.

** 최대 1초 동안 피크, 듀티 사이클 최대: 10%. 10초 이상의 평균 전류는 일반적인 전류를 초과해서는 안 됩니다.

*** 툴 전원이 활성화되면 400 ms 소프트 스타트 시간이 시작되어 8000 uF의 용량성 부하가 시작 시 툴 전력 공급 장치에 연결될 수 있습니다. 정전용량 부하의 핫 플러그는 허용되지 않는다.

9.3.2. 툴 전력 공급

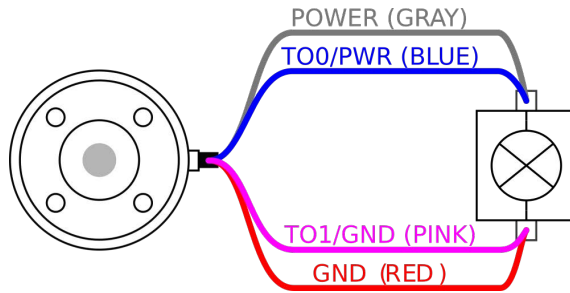
설명 설치 탭의 툴 I/O에 액세스



듀얼 핀 전원 공급

듀얼 핀 전원 모드에서 출력 전류는 툴 I/O에 나온 대로 증가할 수 있습니다.

1. 헤더에서 **설치**를 누른다.
2. 왼쪽 목록에서 **일반**을 누른다.
3. **툴 IO**를 누르고 **듀얼 핀 전원**을 선택한다.
4. 와이어를 전원(회색)을 TO0(파란색)에 연결하고 접지(빨간색)를 TO1(핑크색)에 연결한다.



알림

로봇이 비상 정지를 수행하면 두 전원 핀 모두에 대해 전압이 0V로 설정된다(전원이 꺼짐).

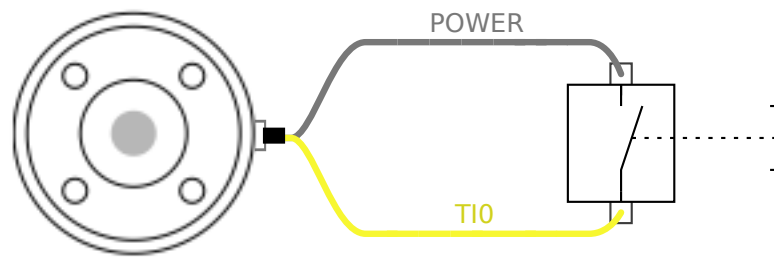
9.3.3. 툴 디지털 입력

설명 시작 화면은 자동 로딩 및 기본 프로그램 시작을 위한 설정, 전원이 켜지는 동안 로봇 암 자동 초기화 설정을 포함한다.

표 디지털 입력은 PNP 및 약한 풀다운 저항이 적용되어 있다. 이는 부동 입력이 언제나 로우로 읽힌다는 것을 의미한다. 전기 사양은 아래에 제시되어 있다.

매개변수	최소	형식	최대	단위
입력 전압	-0.5	-	26	V
논리적 저전압	-	-	2.0	V
논리적 고전압	5.5	-	-	V
입력 저항	-	47k	-	Ω

도구 디지털 입력 사용 이 예는 간단한 버튼을 연결하는 방법을 보여준다.



9.3.4. 톨 디지털 출력

설명 디지털 출력은 세 가지 모드를 지원함:

모드	활성	비활성
싱킹 (NPN)	LO	열기
소싱 (PNP)	HI	열기
푸시 / 풀	HI	LO

설치 탭의 톨 I/O에 액세스하여 각 핀의 출력 모드를 구성합니다. 전기 사양은 아래에 제시되어 있다:

매개변수	최소	유형	최대	단위
개방 시 전압	-0.5	-	26	V
싱킹 시 전압 1A	-	0.08	0.09	V
소싱/싱킹 시 전류	0	600	1000	mA
GND를 통한 전류	0	1000	3000*	mA



알림

로봇이 비상 정지를 하면 디지털 출력(DO0 및 DO1)이 비활성화된다(하이 Z).

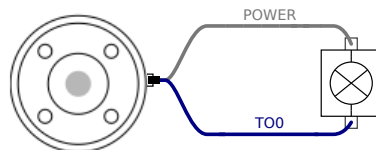


주의

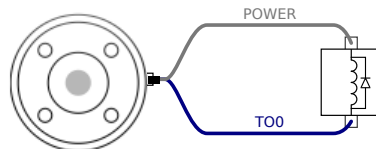
톨의 디지털 출력은 전류가 제한되어 있지 않다. 지정된 데이터를 무시하면 영구적인 손상이 발생할 수 있다.

톨 디지털 출력 사용하기

이 예에서는 내부 12V 또는 24V 전원 공급을 사용하여 부하를 켜는 것을 보여준다. I/O 탭의 출력 전압을 정의해야 한다. 부하를 꺼도 전력 연결 및 차폐물/그라운드 사이에 전압이 남아있다.



아래에 표시된 대로 유도부하에 대하여 보호 다이오드를 사용하는 것이 권장된다.



9.3.5. 톨 아날로그 입력

설명 톨 아날로그 입력은 비차동이며 I/O 탭에서 전압(0-10V) 또는 전류(4-20mA)로 설정할 수 있습니다. 전기 사양은 아래에 제시되어 있다.

매개 변수	최소	형식	최대	단위
전압 모드의 입력 전압	-0.5	-	26	V
입력 저항 @ 0V ~ 10V 범위	-	10.7	-	kΩ
분해능	-	12	-	비트
전류 모드의 입력 전압	-0.5	-	5.0	V
전류 모드의 입력 전류	-2.5	-	25	mA
입력 저항 @ 4mA ~ 20mA 범위	-	182	188	Ω
분해능	-	12	-	비트

아날로그 입력 사용의 두 가지 예가 다음 하위 항목에 제시되어 있다.

주의

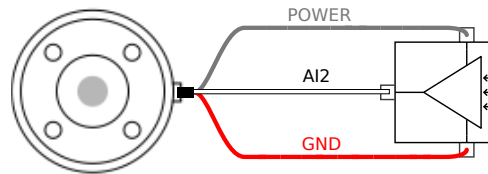


주의

아날로그 입력은 전류 모드에서 과전압에 대해 보호되지 않습니다. 전기 사양에서 제한을 초과하면 입력에 영구적 손상을 일으킬 수 있다.

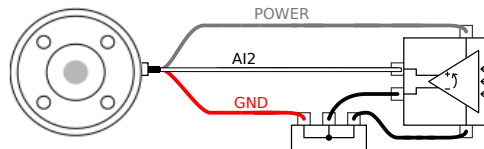
톨 아날로그 입력 사용, 비차동

이 예는 비차동 출력이 있는 아날로그 센서 연결을 보여줍니다. 센서 출력은 아날로그 입력의 입력 모드가 I/O 탭에서 동일하게 설정되어 있는 한 전류 또는 전압일 수 있습니다. 참고: 전압 출력이 있는 센서가 도구의 내부 저항을 구동할 수 있는지 또는 측정이 유효하지 않을 수 있는지 확인할 수 있습니다.



톨 아날로그 입력 사용, 차동

이 예는 차동 출력이 있는 아날로그 센서 연결을 보여준다. 음 출력부를 GND(0V)에 연결하면 비차동 센서와 동일하게 작동됩니다.



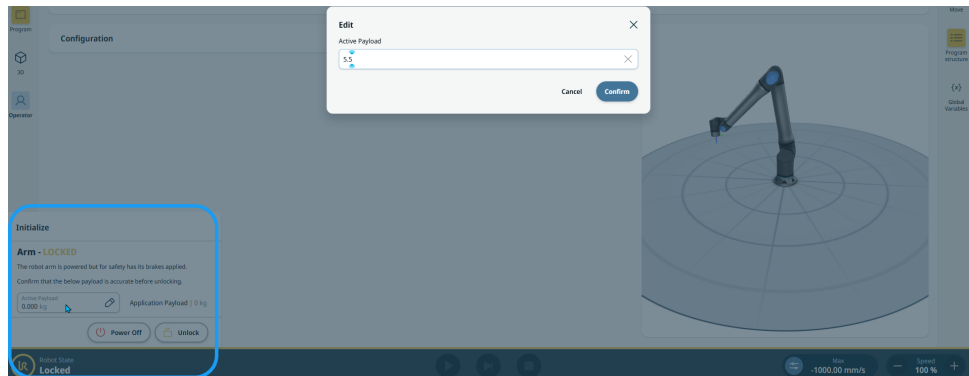
9.4. 페이로드 설정

9.4.1. 안전하게 활성 페이로드 설정

Verify installation

PolyScope X를 사용하기 전에 로봇 암과 컨트롤 박스가 제대로 설치되었는지 확인합니다.

1. 티치 펜던트에서 비상 정지 버튼을 누릅니다.
2. 화면에서 로봇 비상 정지 상자가 나타나면 **확인**을 탭합니다.
3. 티치 펜던트에서 전원 버튼을 눌러 시스템이 시작되고 PolyScope X가 로드 되도록 합니다.
4. 화면 왼쪽 하단에서 화면의 **전원** 버튼을 탭합니다.
5. 비상 정지 버튼을 누른 상태에서 돌려서 잠금 해제합니다.
6. 화면의 푸터에서 **로봇 상태**가 **꺼짐**인지 확인합니다.
7. 로봇 암의 도달 범위(작업 영역) 밖으로 벗어납니다.
8. 화면의 **전원** 버튼을 탭합니다.
9. 초기화 상자에서 **전원 켜짐**을 탭합니다. 그러면 로봇 상태가 **잠김**으로 변경됩니다.
10. 활성 페이로드에서 페이로드 질량을 확인합니다.
3D 뷰에서 마운팅 위치가 올바른지 확인할 수도 있습니다.
11. **활성 페이로드** 필드를 탭하면 메인 화면에 **편집** 필드가 나타납니다.
12. 활성 페이로드를 입력하고 **확인**합니다.



13. **잠금 해제**를 탭하여 로봇 암의 브레이크 시스템을 해제합니다.

10. 구성

10.1. 설정

설명 PolyScope X의 설정은 왼쪽 상단 모서리의 햄버거 메뉴로 액세스할 수 있습니다. 다음 섹션에 액세스할 수 있습니다.

- 일반
- 비밀번호
- Connection
- 보안

일반 설정 일반 설정에서 기본 언어, 측정 단위 등을 변경할 수 있습니다. 또한 일반 설정에서 소프트웨어를 업데이트합니다.

비밀번호 설정 비밀번호 설정에서 기본 비밀번호를 찾고 기본 비밀번호를 선호 비밀번호 및 보안 비밀번호로 변경하는 방법을 찾을 수 있습니다.

연결 설정 연결 설정에서 IP 주소, DNS 서버 등의 네트워크 설정을 지정할 수 있습니다. UR Connect와 관련된 설정을 여기에서 찾을 수도 있습니다.

보안 설정 SSH, 관리자 비밀번호 권한 및 소프트웨어의 다양한 서비스 활성화/비활성화와 관련된 보안 설정입니다.

10.1.1. 비밀번호

설명 PolyScope X의 비밀번호 설정에는 세 가지 다른 유형의 비밀번호가 있습니다.

- 작동 모드
- 안전
- 관리자

세 가지 경우 모두 동일한 비밀번호를 설정할 수 있지만, 액세스 및 옵션을 구분하기 위해 세 가지 다른 비밀번호를 설정할 수도 있습니다.

관리자 - 비밀번호

설명

보안 아래의 모든 옵션은 관리자 비밀번호로 보호됩니다. 관리자 비밀번호로 보호된 화면은 투명 오버레이로 잠겨 있으므로 설정을 사용할 수 없습니다. 보안에 액세스하면 다음에서 설정을 구성할 수 있습니다.

- 보안 셀
- 권한
- 서비스

지정된 관리자만 설정을 수정할 수 있습니다.

보안 아래의 옵션 중 하나를 잠금 해제하면 설정 메뉴를 끝낼 때까지 다른 옵션도 잠금 해제됩니다.

기본 비밀번호

관리자 비밀번호의 기본 비밀번호는 **easybot**입니다.



알림

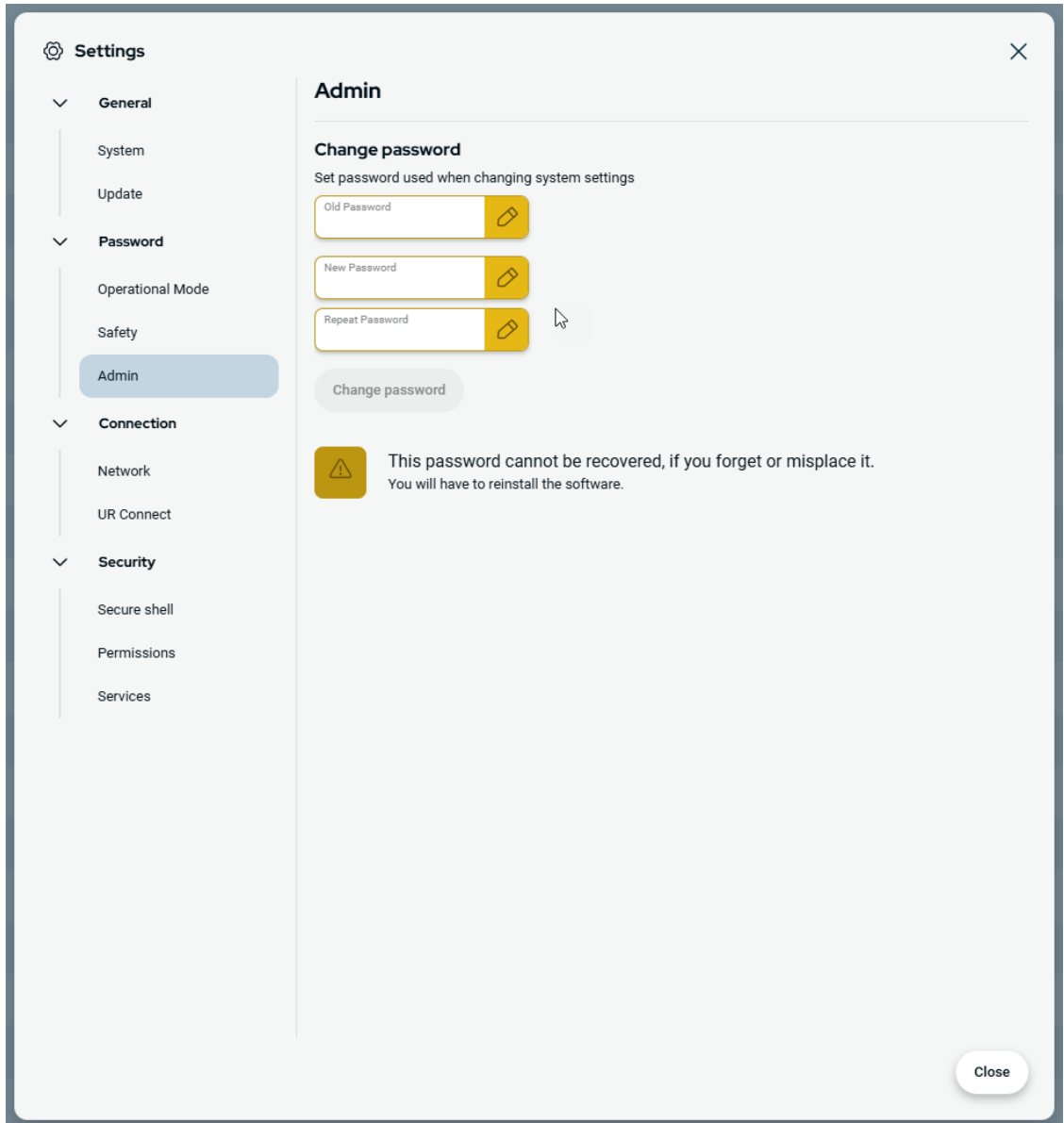
관리자 비밀번호를 잊어버린 경우, 비밀번호를 바꾸거나 복구할 수 없습니다.

소프트웨어를 다시 설치해야 합니다.

관리자 비밀번호를 설정하려면

보호된 화면을 잠금 해제하기 위해 관리자 비밀번호를 사용하려면, 먼저 기본 비밀번호를 변경해야 합니다.

1. 햄버거 메뉴에 액세스하고 **설정**을 선택합니다.
2. 비밀번호에서 **관리자**를 탭합니다.
3. 현재 관리자 비밀번호를 새 비밀번호로 변경합니다.
 - 처음 사용하는 경우 기본 관리자 비밀번호인 "easybot"을 새 비밀번호로 변경합니다. 새 비밀번호는 **8자 이상**이어야 합니다.
4. 새 비밀번호를 사용하여 설정 메뉴를 잠금 해제하고 보안 아래의 옵션에 액세스합니다.



설정 메뉴를 끝내려면

보안 옵션 중 하나가 잠금 해제되면 설정 메뉴 오른쪽 하단의 닫기 버튼이 변경됩니다. 닫기 버튼은 잠금 및 닫기 버튼으로 대체되고 보안이 잠금 해제되었음을 나타냅니다.

1. 설정 메뉴에서 **잠금 및 닫기** 버튼을 찾아 탭합니다.

비밀번호 - 작동 모드

기본 비밀번호 작동 모드의 기본 비밀번호: operator
번호



알림

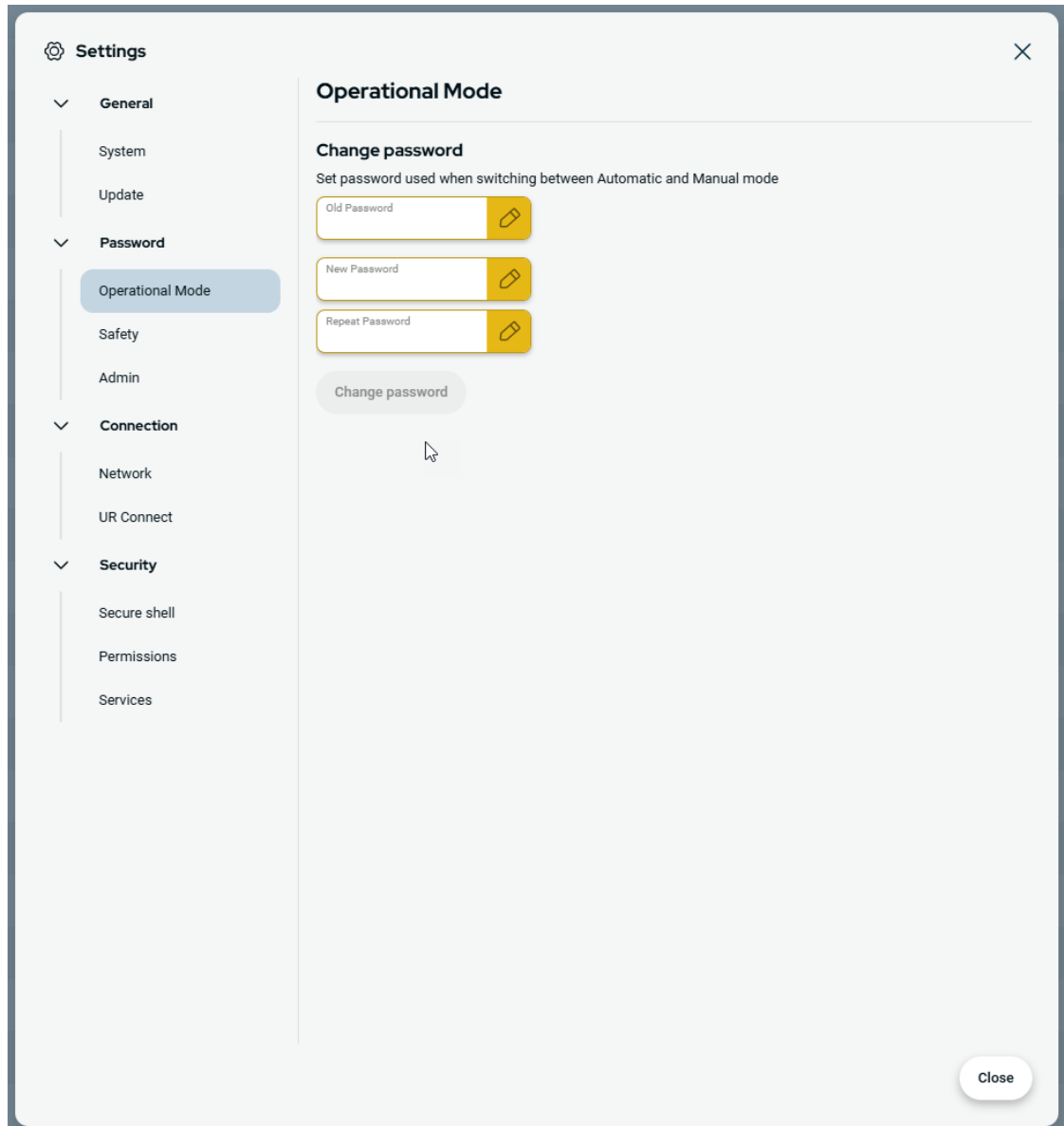
비밀번호를 잊어버린 경우, 비밀번호를 바꾸거나 복구할 수 없습니다.
소프트웨어를 다시 설치해야 합니다.

처음으로 비밀번호를 변경하는 경우에는 기본 비밀번호를 사용해야 합니다.

**작동 모드
비밀번호
변경**

PolyScope X 설정에서 작동 모드의 비밀번호를 변경하는 방법입니다.

1. 왼쪽 상단 모서리의 햄버거 메뉴를 클릭합니다.
2. 설정을 클릭합니다.
3. 비밀번호 섹션에서 작동 모드를 클릭합니다.
4. 처음으로 비밀번호를 변경하는 경우 기본 비밀번호를 입력합니다.
5. 원하는 비밀번호를 8자 이상 입력합니다.



비밀번호 - 안전

기본 비밀번호 보안용 기본 비밀번호 : **ursafe**
번호



알림

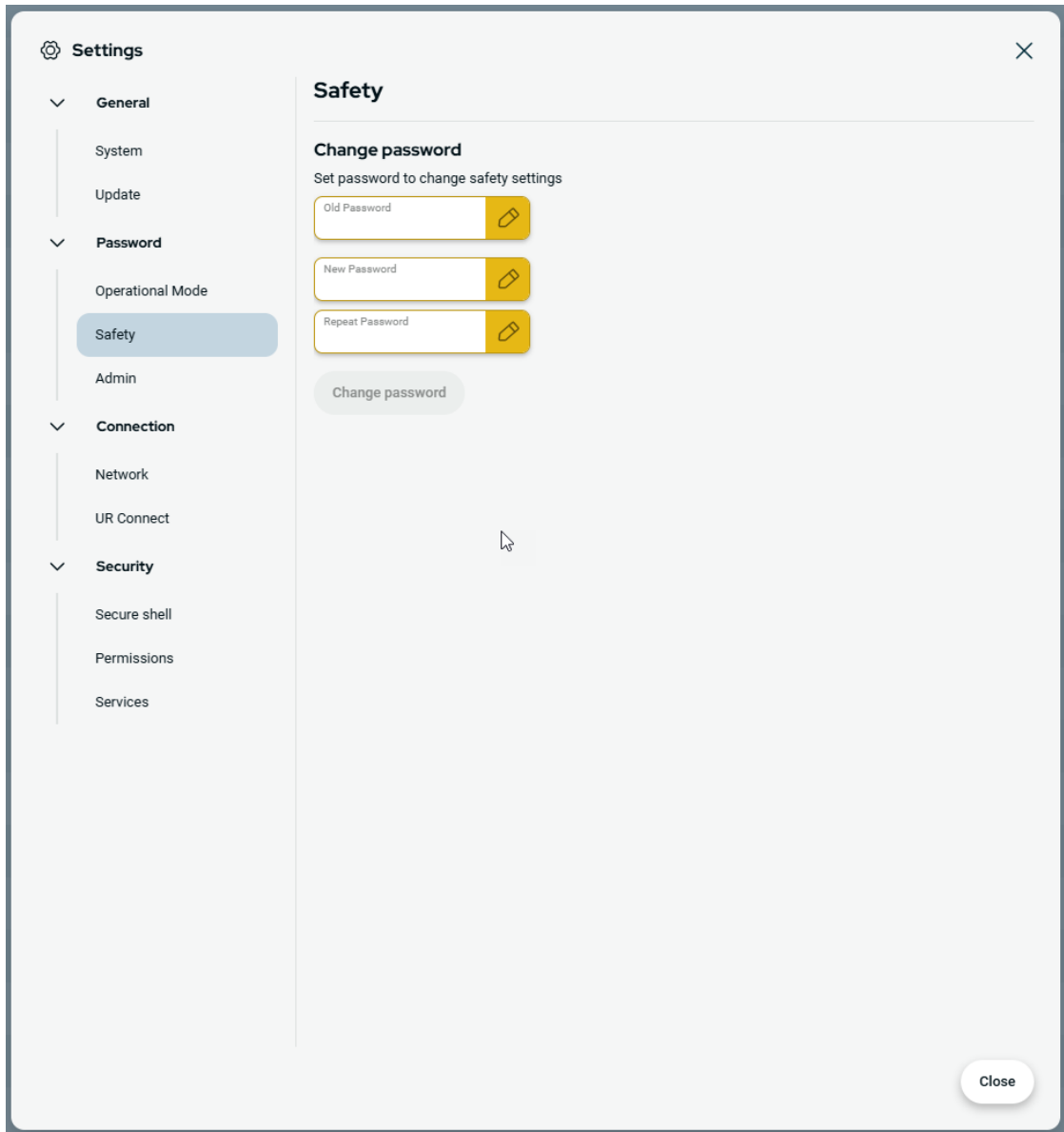
비밀번호를 잊어버린 경우, 비밀번호를 바꾸거나 복구할 수 없습니다.
소프트웨어를 다시 설치해야 합니다.

처음으로 비밀번호를 변경하는 경우에는 기본 비밀번호를 사용해야 합니다.

안전 비밀번호 변경

PolyScope X 설정에서 안전 비밀번호를 변경하는 방법입니다.

1. 왼쪽 상단 모서리의 햄버거 메뉴를 클릭합니다.
2. 설정을 클릭합니다.
3. 비밀번호 섹션에서 안전을 클릭합니다.
4. 처음으로 비밀번호를 변경하는 경우 기본 비밀번호를 입력합니다.
5. 원하는 비밀번호를 8자 이상 입력합니다.



10.1.2. 보안 셸 (SSH) 액세스

설명 보안 셸 (SSH)을 사용하여 로봇에 대한 원격 액세스를 관리할 수 있습니다. 보안 셸 보안 설정 화면에서 관리자는 로봇에 대한 SSH 액세스를 활성화하거나 비활성화할 수 있습니다.

- SSH를 활성화/비활성화하려면**
1. 햄버거 메뉴에 액세스하고 **설정**을 선택합니다.
 2. 보안에서 **보안 셸**을 탭합니다.
 3. **SSH 액세스 활성화**를 켜짐 위치로 밀니다.

SSH 액세스 활성화 토글 버튼의 맨 오른쪽에 SSH 통신에 사용되는 포트가 표시됩니다.

SSH 인증 비밀번호 및/또는 미리 공유된 인증 키를 사용하여 인증을 수행할 수 있습니다. **키 추가** 버튼을 탭하고 보안 키 파일을 선택하여 보안 키를 추가할 수 있습니다. 사용 가능한 키가 함께 나열됩니다. 목록에서 선택한 키를 제거하려면 휴지통 아이콘을 사용합니다.

10.1.3. 권한

설명 시스템에 대한 무단 변경을 방지하기 위해 네트워킹, URCap 관리 및 PolyScope X 업데이트 화면에 대한 액세스가 기본적으로 제한되어 있습니다. 이러한 화면에 대한 액세스를 허용하도록 권한 설정을 변경할 수 있습니다. 권한에 액세스하려면 관리자 비밀번호가 필요합니다.

- 권한에 액세스하려면**
1. 햄버거 메뉴에 액세스하고 **설정**을 선택합니다.
 2. 보안으로 이동한 후 **권한**을 탭합니다.

추가 시스템 권한 관리자 비밀번호로 몇 가지 중요한 화면/기능을 잠글 수도 있습니다. 설정 메뉴의 보안 섹션에 있는 권한 화면에서, 관리자 비밀번호로 보호할 추가 화면 및 모든 사용자가 사용할 수 있는 화면을 지정할 수 있습니다. 다음 화면/기능은 선택적으로 잠글 수 있습니다.

- 네트워크 설정
- 설정 업데이트
- 시스템 관리자의 URCaps 섹션

시스템 권한을 활성화/비활성화하려면

1. 위에서 설명한 대로 권한에 액세스합니다. 보호된 화면이 권한 아래에 나열됩니다.
2. 원하는 화면에 대해 켜기/끄기 토글 스위치를 켜기 위치로 밀어서 활성화합니다.
3. 원하는 화면을 비활성화하려면 켜기/끄기 토글 스위치를 끄기 위치로 밀니다.

토글이 끄기 위치에 있으면 화면이 다시 잠깁니다.

10.1.4. 서비스

설명

서비스를 통해 관리자는 로봇에서 실행되는 표준 UR 서비스(예: 기본/보조 클라이언트 인터페이스, PROFINET, Ethernet/IP, ROS2 등)에 대한 원격 액세스를 활성화하거나 비활성화할 수 있습니다.

서비스 화면을 사용하여 특정 로봇 애플리케이션이 실제로 사용하고 있는 로봇의 서비스에 대한 외부 액세스만 허용함으로써 로봇에 대한 원격 액세스를 제한합니다. 최대한의 보안을 제공하기 위해 모든 서비스는 기본적으로 비활성화되어 있습니다. 각 서비스의 통신 포트는 서비스 목록의 켜기/끄기 토글 버튼 오른쪽에 있습니다.

ROS2 활성화

이 화면에서 ROS2 서비스가 활성화된 경우, ROS 도메인 ID(값 0-9)를 지정할 수 있습니다. 도메인 ID를 변경하면, 시스템이 다시 시작되어 변경 사항을 적용합니다.

10.2. 안전 관련 기능 및 인터페이스

Universal Robots 로봇은 다른 기계 및 추가 보호 장치에 연결하기 위한 광범위한 내장 안전 기능뿐만 아니라 전기 인터페이스 간의 디지털 및 아날로그 제어 신호, 안전 I/O를 갖추고 있습니다. 각 안전 기능 및 I/O는 EN ISO13849-1에 따라 카테고리 3 아키텍처를 사용하는 PLd(Performance Level d)로 구성됩니다.


경고

위험 완화에 필요한 것으로 판단된 것과 다른 안전 구성 매개변수를 사용하면 합리적으로 제거할 수 없거나 충분히 줄일 수 없는 위험이 발생할 수 있습니다.

- 전원이 차단되더라도 위험하지 않도록 톨과 그리퍼가 제대로 연결되어 있는지 확인하십시오.


경고: 전기

프로그래머의 실수 및/또는 배선 오류로 인해 전압이 12V에서 24V로 변경되어 장비에 화재가 발생할 수 있습니다.

- 12V 사용을 확인하고 주의하여 진행하십시오.



알림

- 안전 기능 및 인터페이스의 사용과 구성은 각 로봇 애플리케이션의 위험 평가 절차를 따라야 합니다.
- 중지 시간은 애플리케이션 위험 평가의 일부로 고려되어야 한다.
- 로봇이 안전 시스템에서 결함 또는 위반을 감지하는 경우(즉, 비상 정지 회로의 선 중 하나가 찢리거나 안전 제한이 초과된 경우), 정지 카테고리 0이 개시됩니다.



알림

엔드 이펙터는 UR 안전 시스템에 의해 보호되지 않는다. 엔드 이펙터 및/또는 연결 케이블의 기능은 모니터링되지 않는다.

10.2.1. 구성 가능한 안전 기능

아래 표의 Universal Robots 로봇 안전 기능은 로봇에 있지만 로봇 시스템 즉, 부착된 툴/엔드 이펙터가 있는 로봇을 제어하기 위한 것입니다. 로봇 안전 기능은 위험 평가에 의해 결정된 로봇 시스템 위험을 줄이기 위해 사용됩니다. 위치 및 속도는 로봇 베이스를 기준으로 한다.

안전 기능	설명
조인트 위치 제한	허용되는 조인트 위치의 상한 및 하한을 설정합니다.
조인트 속도 제한	조인트 속도의 상한을 설정합니다.
안전 플레인	공간에서 로봇 위치를 제한하는 플레인을 정의한다. 안전 플레인은 툴/엔드 이펙터만 제한하거나 툴/엔드 이펙터와 엘보 모두를 제한한다.
도구 방향	툴에 허용되는 방향 제한을 정의합니다.
속도 제한	최대 로봇 속도를 제한한다. 속도는 엘보, 툴/엔드 이펙터 플랜지 및 사용자 정의 툴/엔드 이펙터 위치의 중심에서 제한된다.
강제 제한	클램핑 상황에서 로봇 툴/엔드 이펙터와 엘보가 가하는 최대 포스를 제한한다. 포스는 툴/엔드 이펙터, 엘보 플랜지 및 사용자 정의 툴/엔드 이펙터 위치의 중심에서 제한된다.
운동량 제한	로봇의 최대 모멘텀을 제한합니다.
파워 제한	로봇이 수행하는 기계 작업을 제한합니다.
중지 시간 제한	보호 정지가 시작된 후 로봇이 정지하는 데 사용하는 최대 시간을 제한합니다.
정지 거리 제한	보호 정지가 시작된 후 로봇이 이동하는 최대 거리를 제한합니다.

10.2.2. 안전 기능

애플리케이션 위험 평가를 수행할 때는 정지가 시작된 후 로봇의 모션을 고려해야 합니다. 이 과정을 쉽게 하기 위해 안전 기능 정지 시간 제한 및 정지 거리 제한을 사용할 수 있다.

이러한 안전 기능은 로봇 움직임의 속도를 동적으로 감소시켜 항상 제한 내에서 멈출 수 있다. 조인트 위치 제한, 안전 플레인 및 톨/엔드 이펙터 자세 제한은 예상되는 정지 거리 이동을 고려합니다. 즉, 제한에 도달하기 전에 로봇 모션이 느려집니다.

10.3. 안전 구성



알림

안전 설정은 비밀번호로 보호됩니다.

1. PolyScope X 왼쪽 헤더에서 애플리케이션 아이콘을 탭합니다.
2. Workcell 화면에서 안전 아이콘을 누릅니다.
3. 로봇 제한 화면이 표시되지만 설정에 액세스할 수 없는지 확인한다.
4. 안전 비밀번호를 입력하고 잠금 해제를 탭하여 설정을 액세스 가능하게 합니다. 참고: 안전 설정이 잠금 해제되면 모든 설정이 활성화됩니다.
5. 잠금을 탭하거나 안전 메뉴 밖으로 이동하여 모든 안전 항목 설정을 다시 잠급니다.

10.4. 안전 비밀번호 설정

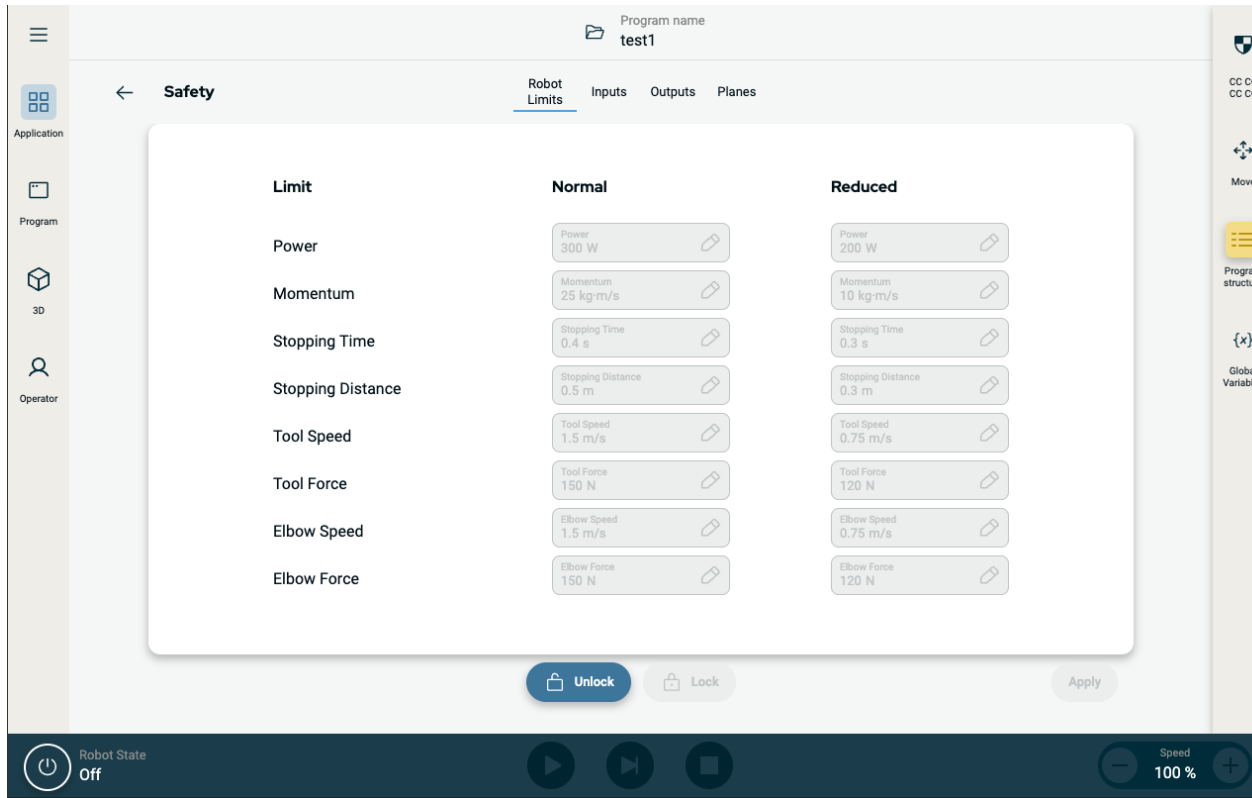
1. PolyScope X 헤더 왼쪽 모서리에서 햄버거 메뉴를 탭하고 설정을 탭합니다.
2. 화면 왼쪽의 파란색 메뉴에서 안전 비밀번호를 탭합니다.
3. 이전 비밀번호에 현재 안전 비밀번호를 입력합니다.
4. 새 비밀번호에 비밀번호를 입력합니다.
5. 비밀번호 다시 입력에 동일한 비밀번호를 입력하고 비밀번호 변경을 탭합니다.
6. 메뉴의 오른쪽 상단에서 닫기를 눌러 이전 화면으로 돌아갑니다.

10.5. Safety Menu Settings

안전 시스템 제한은 안전 구성에 정의되어 있습니다. 안전 시스템은 입력 필드의 값을 받고, 해당 값이 초과되는 경우 위반을 탐지합니다. 로봇 컨트롤러는 로봇 정지를 하거나 속도를 줄임으로써 위반을 방지합니다.

10.5.1. 로봇 제한

제한



제한	설명
전원	환경에서 로봇이 생산하는 최대 기계 작업을 제한합니다. 이 제한은 페이로드를 환경이 아닌 로봇의 일부로 간주합니다.
모멘텀	최대 로봇 모멘텀을 제한합니다.
중지 시간	로봇이 정지하는 데 걸리는 최대 시간을 제한합니다(예: 비상 정지가 활성화된 경우).
정지 거리	정지하는 동안 로봇 도구 또는 팔꿈치가 이동할 수 있는 최대 거리를 제한합니다.
공구 속도	최대 로봇 공구 속도를 제한합니다.
공구력	클램핑 상황에서 로봇 툴이 가하는 최대 포스를 제한합니다.
팔꿈치 속도	최대 로봇 엘보우 속도를 제한합니다.
팔꿈치 힘	엘보우가 환경에 가하는 최대 포스를 제한합니다.

안전 모드



알림

정지 시간과 거리를 제한하면 전체 로봇 속도에 영향을 미칩니다. 예를 들어 정지 시간을 300ms로 설정하면 최대 로봇 속도가 제한되어 300ms 이내에 로봇이 정지할 수 있습니다.



알림

툴 속도와 포스는 툴 플랜지 및 사용자 정의 툴 위치 두 개의 중심에서 제한됩니다.

정상 조건, 즉 로봇 정지가 적용되지 않는 경우, 안전 시스템은 안전 제한 세트와 관련된 안전 모드로 작동합니다 ¹:

안전 모드	효과
정상	이 구성은 기본적으로 활성화되어 있습니다.
감소	이 구성은 툴 센터 포인트(TCP)가 트리거 감소 모드 플레인 너머에 위치해 있는 경우 또는 구성 가능 입력을 사용하여 트리거되는 경우 활성화됩니다.

¹이전에는 로봇 정지를 Universal Robots에 대한 "보호 정지"라고 했습니다.

10.5.2. 안전 플레인

설명 안전 플레인은 로봇 작업 영역, 톨 및 엘보우를 제한합니다.



경고

안전 평면 정의는 로봇 팔의 전체 제한이 아닌 정의된 도구 구와 팔꿈치만 제한합니다.
안전 플레인을 정의해도 로봇 암의 다른 부분이 이 유형의 제한을 따른다는 것은 보장되지 않습니다.

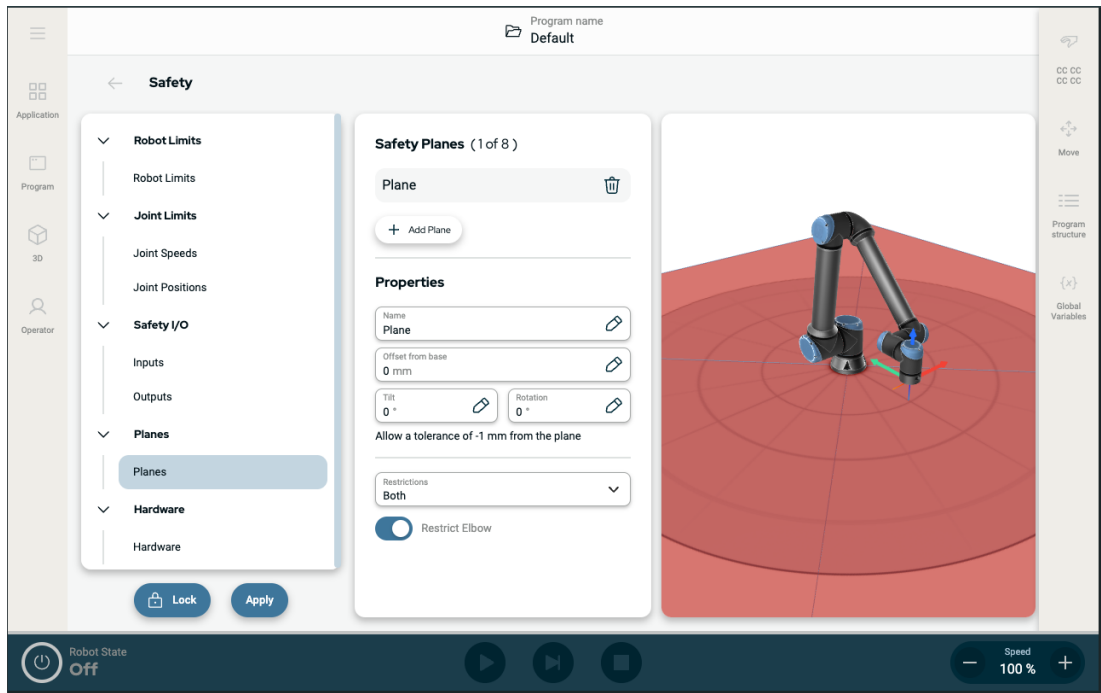


그림 1.4: 안전 플레인을 표시하는 PolyScope X 화면.

안전 플레인 구성

아래와 같은 속성을 사용하여 안전 플레인을 구성할 수 있습니다.

- **이름** 안전 플레인을 식별하는 데 사용되는 이름입니다.
- **베이스로부터의 오프셋 -Y** 방향으로 측정된 베이스로부터 플레인의 높이입니다.
- **틸트** 전원 코드에서 측정된 플레인의 틸트입니다.
- **회전** 시계 방향으로 측정된 플레인의 회전입니다.

아래와 같은 제한을 사용하여 각 플레인을 구성할 수 있습니다.

- **정상** 안전 시스템이 정상 모드이면, 정상 플레인이 활성화고 이것이 위치에 대하여 엄격한 제한으로 작용합니다.
- **감소** 안전 시스템이 감소 모드이면, 감소 모드 플레인이 활성화고 이것이 위치에 대하여 엄격한 제한으로 작용합니다.
- **둘 다** 안전 시스템이 정상 또는 감소 모드이면, 정상 및 감소 모드 플레인이 활성화고 위치에 대하여 엄격한 제한으로 작용합니다.
- **트리거 감소 모드** 안전 플레인은 로봇 툴 또는 엘보우가 그 너머에 위치하면 안전 시스템을 감소 모드로 전환합니다.

엘보우 조인트 제한

정의된 플레인을 로봇 엘보우 조인트가 통과하지 못하게 방지할 수 있습니다.

엘보우가 평면을 통과할 수 있도록 엘보우 제한을 비활성화합니다.

11. 사이버 보안 위협 평가

11.1. 일반 사이버 보안

설명 Universal Robots 로봇을 네트워크에 연결하면 사이버 보안 위협이 발생할 수 있습니다. 이러한 위협은 자격을 갖춘 담당자 및 로봇의 사이버 보안을 보호하기 위한 구체적 조치를 통해 완화될 수 있습니다. 사이버 보안 조치를 구현하려면 사이버 보안 위협 평가를 수행해야 합니다. 목적은 다음과 같습니다.

- 위협 식별
- 신뢰 영역 및 도관 정의
- 애플리케이션의 각 구성 요소에 대한 요구 사항을 지정합니다



경고

사이버 보안 위협 평가를 수행하지 않으면 로봇이 위험에 처할 수 있습니다.

- 사이버보안 위협 평가는 통합자 또는 권한과 자격을 갖춘 담당자가 수행해야 합니다.



알림

권한과 자격을 갖춘 담당자만이 구체적 사이버 보안 조치의 필요성 판단과 필요한 사이버 보안 조치 제공을 담당해야 합니다.

11.2. 사이버 보안 요구 사항

설명 네트워크를 구성하고 로봇을 보호하려면 사이버 보안을 위한 위협 조치를 구현해야 합니다. 네트워크 구성을 시작하기 전에 모든 요구 사항을 준수한 다음 로봇 설정이 안전한지 확인하십시오.

사이버 보안

- 운영 담당자는 **UR** 로봇에 사용되는 일반적인 사이버 보안 원칙과 고급 기술을 면밀히 이해해야 합니다.
- 승인된 담당자만 로봇에 물리적으로 접근할 수 있도록 물리적 보안 조치를 구현해야 합니다.
- 모든 액세스 포인트에 대한 적절한 제어가 이루어져야 합니다. 예: 도어 잠금장치, 배지 시스템, 일반적인 물리적 접근 제어.



경고

제대로 보호되지 않는 네트워크에 로봇을 연결하면 보안 및 안전 위험을 초래할 수 있습니다.

- 신뢰할 수 있고 제대로 보호되는 네트워크에만 로봇을 연결합니다.

네트워크 구성 요구 사항

- 신뢰할 수 있는 장치만 로컬 네트워크에 연결해야 합니다.
- 인접한 네트워크에서 로봇으로의 인바운드 연결이 없어야 합니다.
- 로봇에서 나가는 연결은 특정 포트, 프로토콜 및 주소의 가장 작은 관련 세트를 허용하도록 제한됩니다.
- 신뢰할 수 있는 파트너의 **URCap** 및 매직 스크립트만 사용할 수 있으며, 신뢰성과 무결성을 확인한 후에만 사용할 수 있습니다.

로봇 설정 보안 요구 사항

- 기본 비밀번호를 새로운 강력한 비밀번호로 변경합니다.
- 활발히 사용하지 않는 경우 "매직 파일"을 비활성화합니다(**PolyScope 5**).
- 필요하지 않은 경우 **SSH** 액세스를 비활성화합니다. 비밀번호 기반 인증보다 키 기반 인증을 선호합니다.
- 로봇 방화벽을 가장 제한적인 사용 가능 설정으로 지정하고, 사용하지 않는 모든 인터페이스 및 서비스를 비활성화하고, 포트를 닫고, **IP** 주소를 제한합니다.
-

11.3. 사이버 보안 강화 가이드라인

설명 PolyScope에는 네트워크 연결을 안전하게 유지하기 위한 많은 기능이 포함되어 있지만, 다음 가이드라인에 따라 보안을 강화할 수 있습니다.

- 로봇을 네트워크에 연결하기 전에 항상 기본 비밀번호를 강력한 비밀번호로 변경합니다.



알림

잊어버리거나 분실한 비밀번호는 검색하거나 재설정할 수 없습니다.

- 모든 비밀번호를 안전하게 저장합니다.

- 기본 제공 설정을 사용하여 로봇에 대한 네트워크 액세스를 최대한 제한하십시오.
- 일부 통신 인터페이스에는 통신을 인증하고 암호화하는 방법이 없습니다. 이로 인해 보안 위험이 발생합니다. 사이버 보안 위협 평가에 따라 적절한 완화 조치를 고려하십시오.
- 연결이 신뢰 영역 경계를 넘는 경우 다른 장치에서 로봇 인터페이스에 액세스하려면 **SSH 터널링**(로컬 포트 전달)을 사용해야 합니다.
- 로봇에서 민감한 데이터를 제거한 후에 로봇을 폐기하십시오. **URCaps** 및 프로그램 폴더의 데이터에 특히 주의를 기울이십시오.
 - 매우 민감한 데이터를 안전하게 제거하려면 **SD** 카드를 안전하게 지우거나 파기하십시오.

12. 통신 네트워크

필드버스 필드버스 옵션을 사용하여, PolyScope에서 허용하는 실시간 분산 제어에 사용되는 산업용 컴퓨터 네트워크 프로토콜 모음을 정의하고 구성할 수 있습니다.

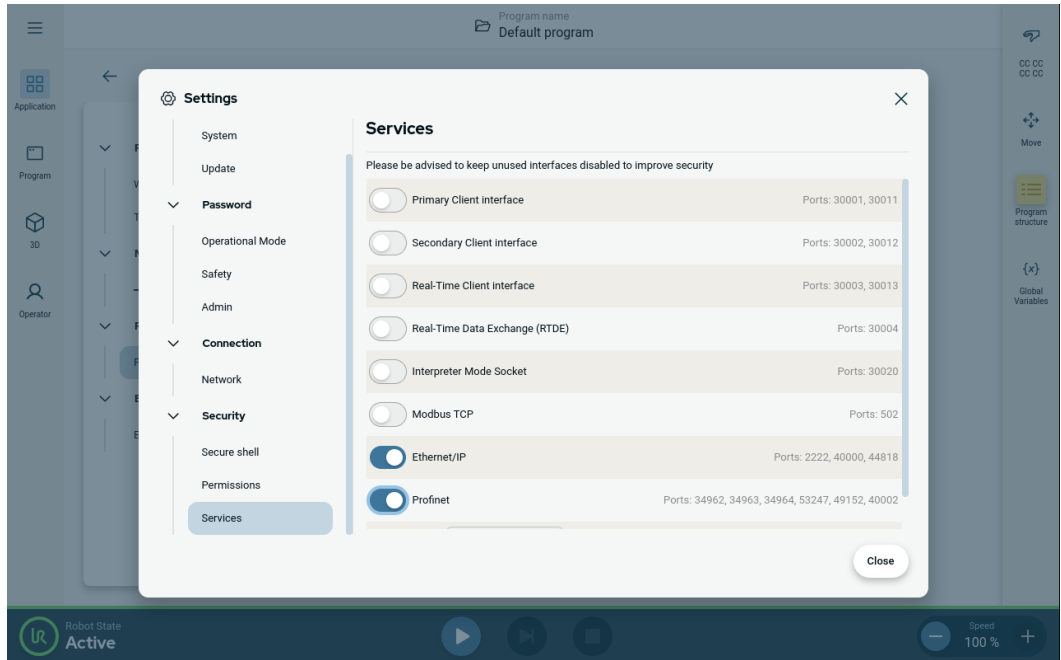
- Ethernet/IP
 - 프로피넷
-

12.1. Ethernet/IP

설명 EtherNet/IP는 산업용 EtherNet/IP 스캐너 장치에 로봇 연결을 활성화하는 네트워크 프로토콜입니다. 연결이 활성화되면, 프로그램과 EtherNet/IP 스캐너 장치의 연결이 끊긴 경우에 수행되는 작업을 선택할 수 있습니다.

Ethernet/IP 활성화 PolyScope X에서 Ethernet/IP 기능을 활성화하는 방법입니다.

1. 화면의 오른쪽 상단에서 햄버거 메뉴를 탭한 후에 설정을 탭합니다.
2. 왼쪽 메뉴의 보안에서 서비스를 탭합니다.
3. Profinet 버튼을 탭하여 Profinet을 켭니다.



Ethernet/IP 사용 PolyScope X에서 Ethernet/IP 기능 찾기:

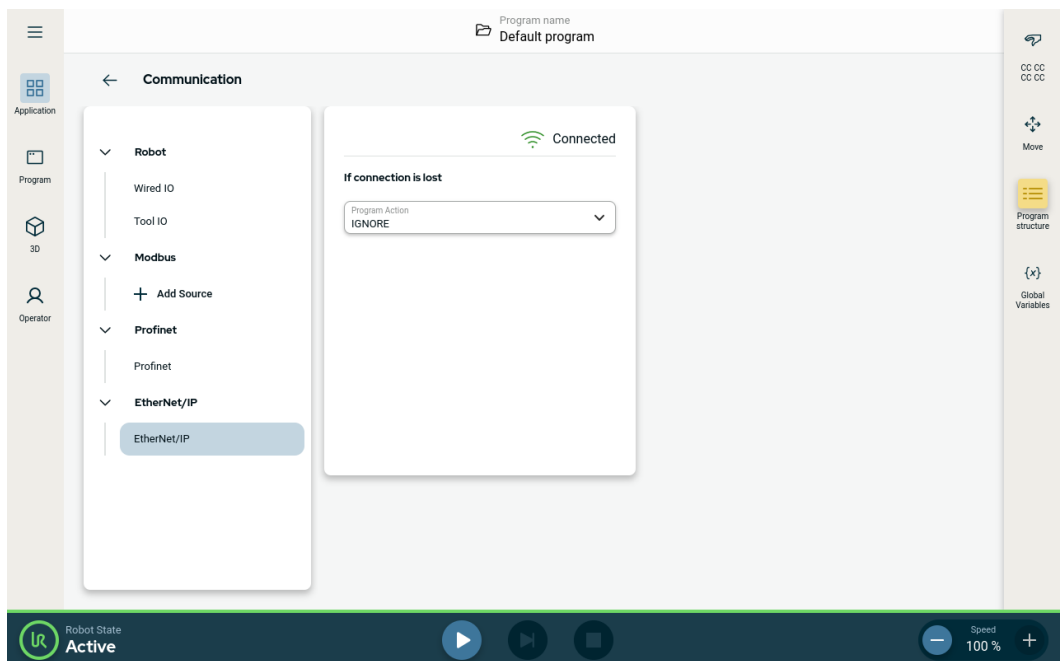
PolyScope X 왼쪽 헤더에서.

1. 애플리케이션 아이콘을 탭합니다.
2. 목록에서 관련 작업을 선택합니다.

무시 PolyScope X는 EtherNet/IP 연결 손실을 무시하며, 프로그램은 계속 실행됩니다.

일시 중지 PolyScope X가 현재 프로그램을 일시 중지합니다. 프로그램이 중지된 위치에서 다시 시작됩니다.

중지 PolyScope X가 현재 프로그램을 정지합니다.



이 화면의 오른쪽 상단 모서리에서 Ethernet/IP 상태를 볼 수 있습니다.

연결됨 로봇이 Ethernet/IP 스캐너 장치에 연결되어 있습니다.

스캐너 없음 Ethernet/IP가 실행 중이지만 Ethernet/IP를 통해 로봇에 연결된 장치가 없습니다.

비활성화됨 Ethernet/IP가 활성화되지 않습니다.

12.2. Profinet

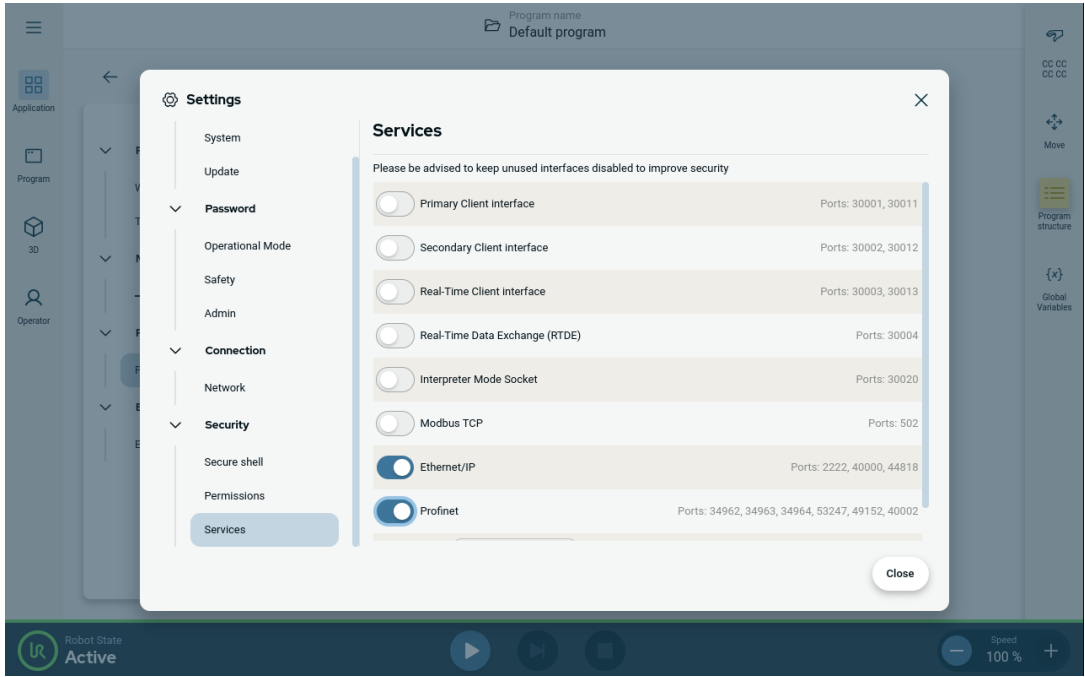
설명

PROFINET 네트워크 프로토콜은 로봇과 산업용 PROFINET IO 컨트롤러 연결을 활성화 또는 비활성화합니다. 연결이 활성화된 경우 프로그램이 PROFINET IO-Controller 연결을 끊을 때 발생하는 작업을 선택할 수 있습니다.

Profinet 활성화

PolyScope X에서 Profinet 기능을 활성화하는 방법입니다.

1. 화면의 오른쪽 상단에서 햄버거 메뉴를 탭한 후에 설정을 탭합니다.
2. 왼쪽 메뉴의 보안에서 서비스를 탭합니다.
3. Profinet 버튼을 탭하여 Profinet을 켭니다.



Profinet 사용

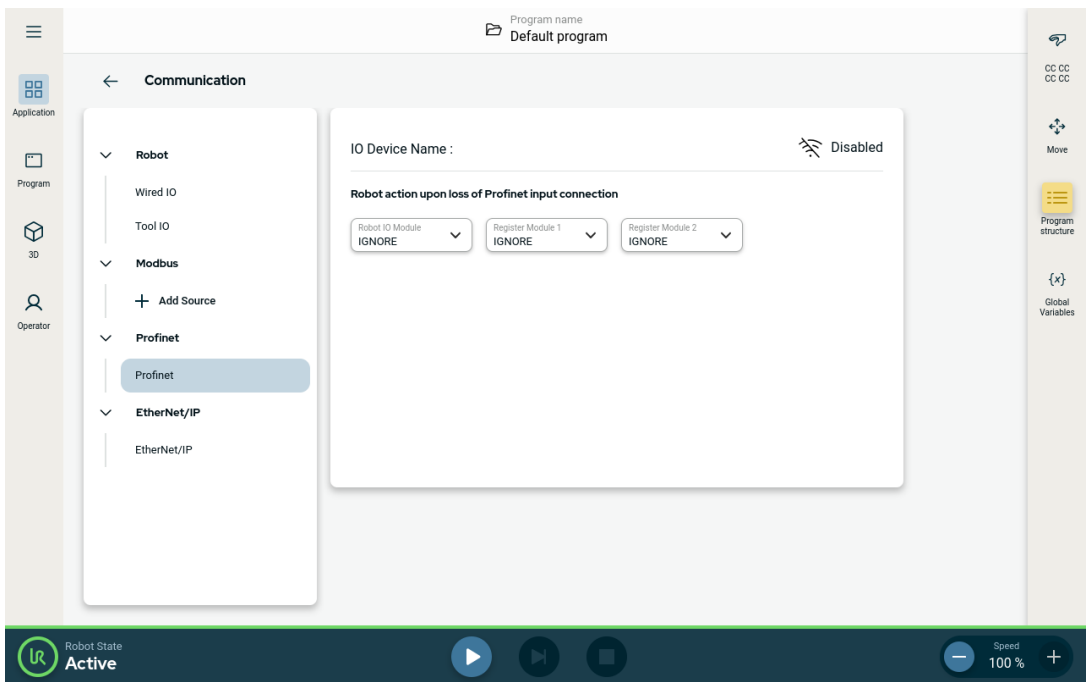
PolyScope X에서 **profinet** 기능 찾기:

PolyScope X 왼쪽 헤더에서.

1. 애플리케이션 아이콘을 탭합니다.
2. 왼쪽 메뉴에서 **Profinet**을 선택합니다.

목록에서 관련 작업을 선택합니다.

무시	PolyScope X는 Profinet 연결 손실을 무시하며, 프로그램은 계속 실행됩니다.
일시 중지	PolyScope X가 현재 프로그램을 일시 중지합니다. 프로그램이 중지된 위치에서 다시 시작됩니다.
중지	PolyScope X가 현재 프로그램을 정지합니다.



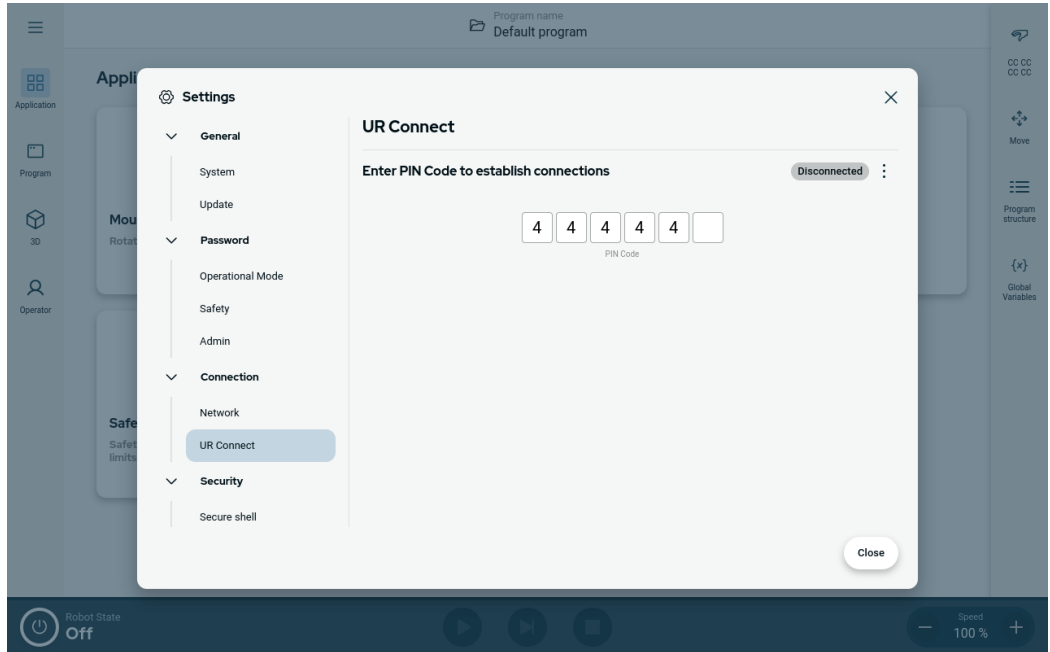
Copyright © 2009-2025 by Universal Robots A/S. 모든 권리 보유.

12.3. UR Connect

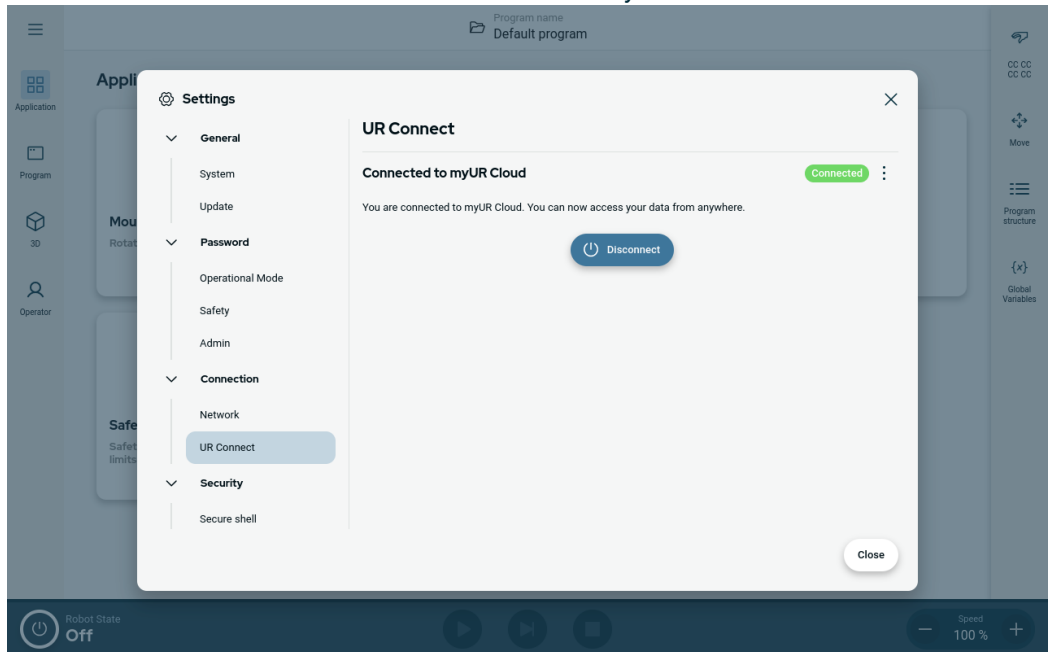
myUR Cloud 에 PolyScope X 연결

myUR Cloud 서비스에 PolyScope X 소프트웨어를 연결해야 합니다.
MyUR 계정으로 PIN 코드를 찾아야 합니다.

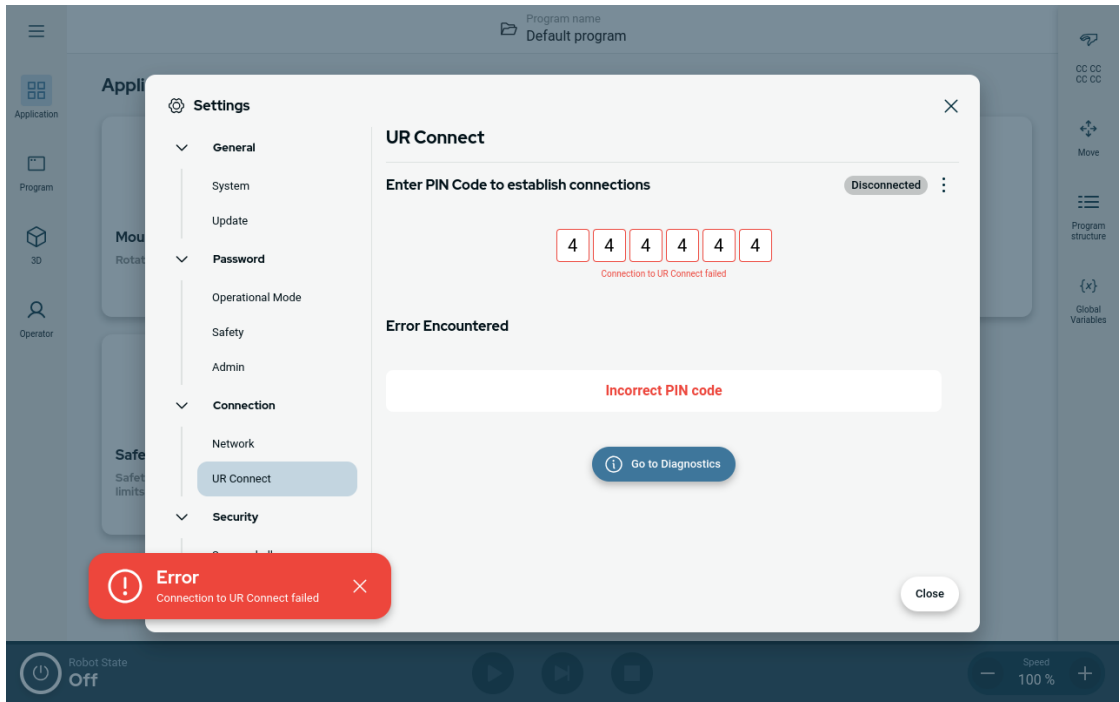
1. 설정으로 이동합니다.
2. UR Connect로 이동합니다.
3. 기본 UR Connect 페이지에서 "연결" 버튼을 누릅니다.
4. MyUR에서 PIN 코드를 추가합니다.



창의 오른쪽 모서리에 녹색 아이콘이 표시되면 myUR Cloud에 연결된 것입니다.



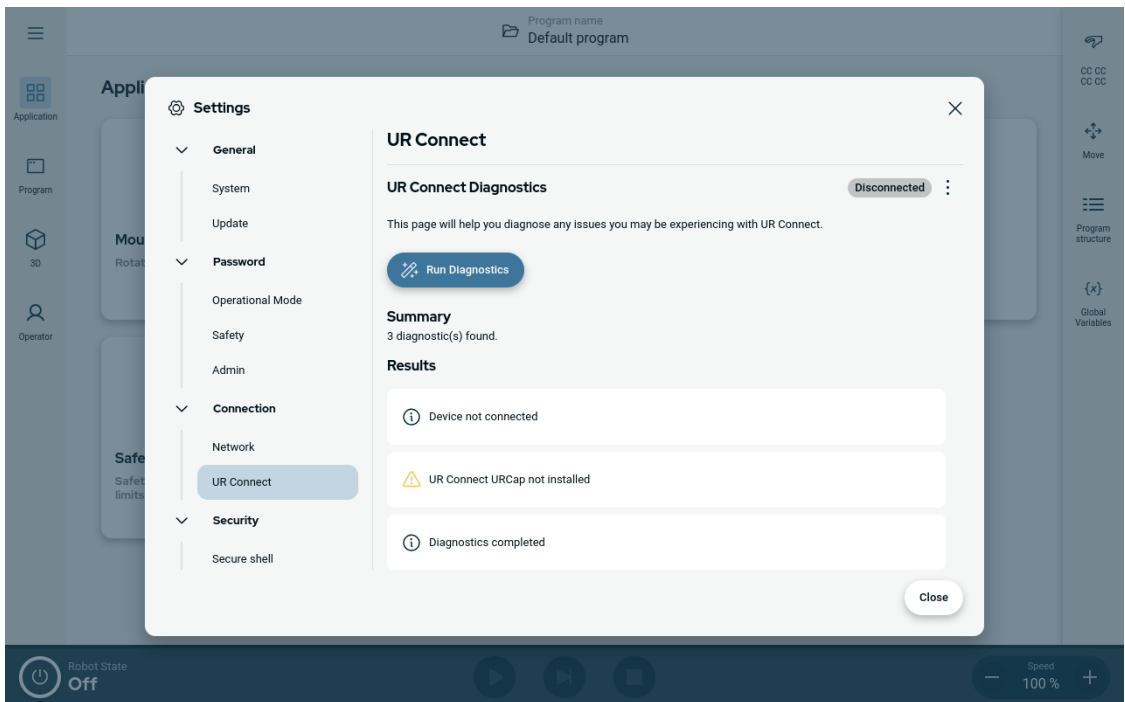
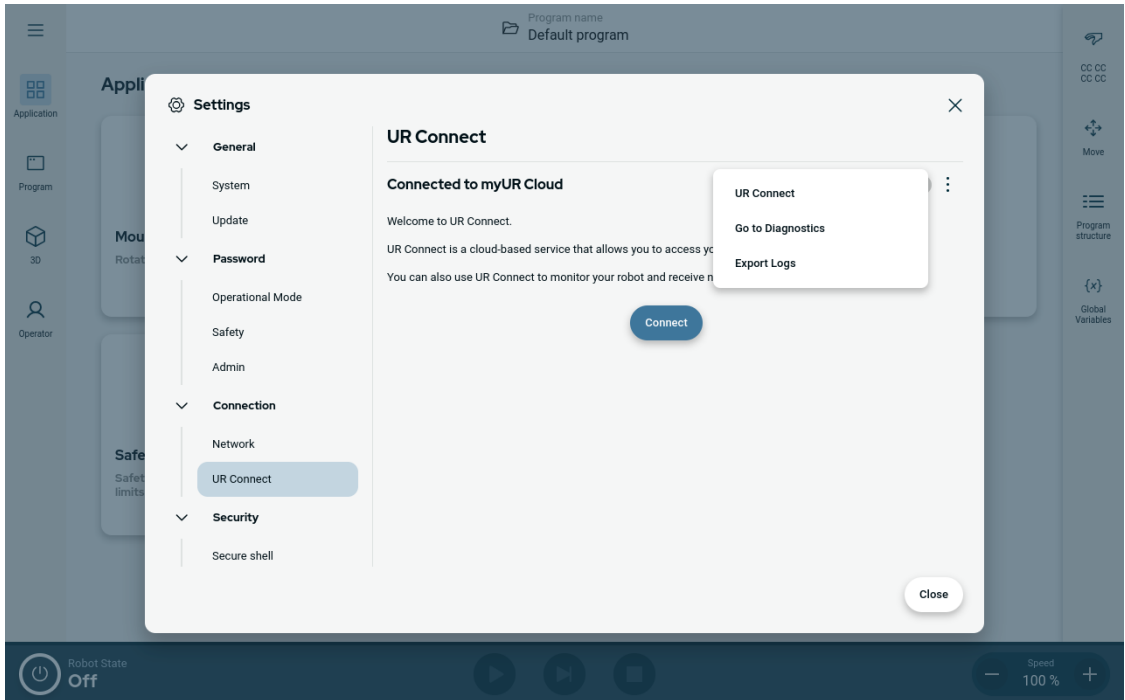
연결 실패 "잘못된 PIN 코드"가 표시되면 myUR에서 PIN 코드를 검토하십시오.



Copyright © 2009-2025 by Universal Robots A/S. 모든 권리 권리 보유.

진단 UR Connect가 활성화되었 때 예기치 않은 문제가 발생하면 진단으로 이동할 수 있습니다.

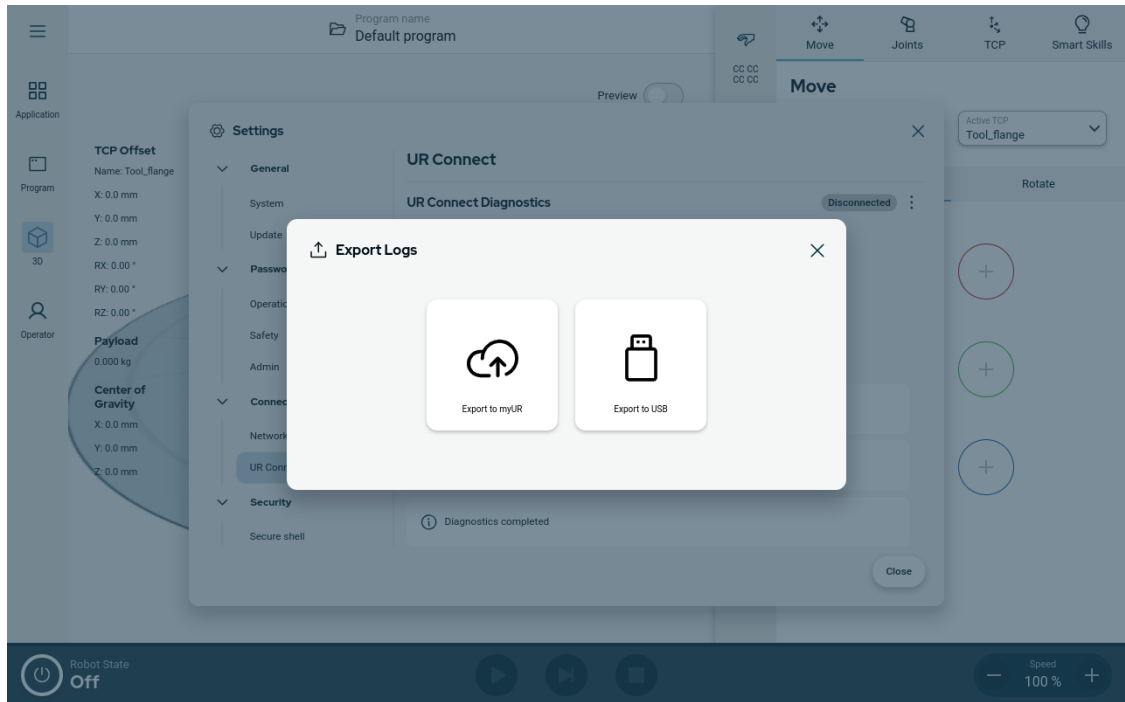
1. 설정으로 이동합니다.
2. UR Connect로 이동합니다.
3. 오른쪽 상단 모서리의 케밥 메뉴를 누릅니다.
4. "진단"을 선택합니다.



로그 내보내기

PolyScope X 소프트웨어에서 UR Connect 로그를 내보낼 수 있습니다.

1. 설정으로 이동합니다.
2. UR Connect로 이동합니다.
3. 오른쪽 상단 모서리의 케밥 메뉴를 누릅니다.
4. "로그 내보내기"를 선택합니다.
5. "myUR로 내보내기" 또는 "USB로 내보내기"를 선택합니다.



13. 위험 평가

설명

위험 평가는 애플리케이션에 대해 수행해야 하는 요구 사항입니다. 애플리케이션 위험 평가는 통합자의 책임입니다. 사용자가 통합자가 될 수도 있습니다.

로봇 애플리케이션의 안전은 톨/엔드 이펙터, 장애물 및 기타 기계에 따라 다르기 때문에 이 로봇은 불완비 기계입니다. 통합을 수행하는 당사자는 **ISO 12100** 및 **ISO 10218-2**를 사용하여 위험 평가를 수행해야 합니다. 기술 사양 **ISO/TS 15066**은 협업 애플리케이션에 대한 추가 지침을 제공할 수 있습니다. 위험 평가는 로봇 애플리케이션의 전체 수명에 대한 모든 태스크를 고려해야 하며, 다음 사항을 포함하되 이에 제한되지 않습니다.

- 로봇 애플리케이션의 설정 및 개발 중에 로봇 티칭
- 문제 해결 및 유지 보수
- 로봇 애플리케이션의 일반 작업

처음으로 로봇 애플리케이션의 전원을 켜기 **전에** 위험 평가를 수행해야 합니다. 위험 평가는 반복적인 프로세스입니다. 로봇을 물리적으로 설치한 후, 연결을 확인하고, 통합을 완료하십시오. 안전 구성 설정뿐만 아니라 추가 비상 정지의 필요성 및/또는 특정 로봇 애플리케이션에 필요한 기타 보호 수단을 결정하는 것은 위험 평가의 일부입니다.

안전 구성 설정 올바른 안전 구성 설정 파악은 로봇 애플리케이션을 개발하는 데 있어서 특히 중요한 부분입니다. 비밀번호 보호를 활성화하고 설정하여 안전 구성에 대한 무단 액세스를 방지해야 합니다.



경고

비밀번호 보호를 설정하지 않으면 의도적이거나 실수로 발생한 구성 설정 변경으로 인해 부상이나 사망이 초래될 수 있습니다.

- 항상 비밀번호 보호를 설정합니다.
- 변경 사항의 영향을 이해하는 작업자만 액세스하도록 비밀번호 관리용 프로그램을 설정합니다.

일부 안전 기능은 협업 로봇 애플리케이션을 위해 의도적으로 설계되었습니다. 이러한 항목은 안전 구성 설정을 통해 구성할 수 있습니다. 애플리케이션 위험 평가에서 파악된 위험을 해결하는 데 이러한 기능이 사용됩니다.

다음 설정은 로봇을 제한하므로 결과적으로 로봇 암, 엔드 이펙터 및 작업물이 사람에게 에너지를 전달하는 데 영향을 미칠 수 있습니다.

- **Force 및 파워 제한:** 로봇과 작업자 사이의 충돌이 있을 경우를 대비하여 이동 방향의 클램핑 Force와 압력을 줄이기 위해 사용합니다.
- **운동량 제한:** 로봇 속도를 줄여서 로봇과 작업자 사이의 충돌이 있을 경우 높은 과도 에너지와 충격하중을 줄이기 위해 사용합니다.
- **속도 제한:** 구성된 제한보다 속도가 낮은지 확인하는 데 사용됩니다.

다음 자세 설정은 움직임을 방지하고 사람에게 날카로운 가장자리와 돌출부가 노출되는 것을 줄이기 위해 사용됩니다.

- **조인트, 엘보우 및 툴/엔드 이펙터 위치 제한:** 특정 신체 부위와 관련된 위험을 줄이기 위해 사용됨: 머리와 목을 향한 움직임을 방지하십시오.
- **툴/엔드 이펙터 자세 제한:** 툴/엔드 이펙터와 작업 부품의 특정 영역 및 특징과 관련된 위험을 줄이기 위해 사용됨: 날카로운 가장자리를 로봇 안쪽으로 돌려 날카로운 가장자리가 오퍼레이터를 향하지 않도록 방지하십시오.

정지 성능 위험 일부 안전 기능은 로봇 애플리케이션을 위해 의도적으로 설계되었습니다. 이러한 기능은 안전 구성 설정을 통해 구성할 수 있습니다. 로봇 애플리케이션의 정지 성능과 관련된 위험을 해결하는 데 이러한 기능이 사용됩니다.

다음 설정은 로봇 정지 시간과 정지 거리를 제한하여, 구성된 한계에 도달하기 전에 정지가 발생하게 합니다. 두 설정 모두는 로봇의 속도에 자동으로 영향을 미쳐 제한을 초과하지 않도록 합니다.

- **정지 시간 제한:** 로봇의 정지 시간을 제한하는 데 사용됩니다.
- **정지 거리 제한:** 로봇의 정지 거리를 제한하는 데 사용됩니다.

위 설정 중 하나를 사용하는 경우에는 수동으로 수행하는 정기적 정지 성능 테스트가 필요하지 않습니다. 로봇 안전 제어는 지속적인 모니터링을 수행합니다.

내장된 안전 관련 기능을 사용하여 유해 사항을 합리적으로 제거하거나 위험을 충분히 완화하지 못하는 로봇 애플리케이션에서 로봇을 설치한 경우(예: 위험한 툴/엔드 이펙터 또는 위험한 프로세스 사용 시), 세이프가딩이 필요합니다.



경고

애플리케이션 위험 평가를 수행하지 않으면 위험이 증가할 수 있습니다.

- 예측 가능한 위험과 합리적으로 예측 가능한 오용에 대한 애플리케이션 위험 평가를 항상 수행하십시오.

협업 애플리케이션의 경우, 위험 평가는 충돌로 인한 예측 가능한 위험 및 합리적으로 예측 가능한 오용을 포함합니다.

위험 평가는 다음에 대해 다룹니다.

- 손상 심각도
- 발생 가능성
- 위험한 상황을 피할 수 있는 가능성

잠재적 위험 Universal Robots은 통합자가 고려해야 하는 아래에 나열된 잠재적으로 상당히 유해한 사항을 파악합니다. 기타 심각한 유해 사항이 특정 로봇 애플리케이션과 관련될 수 있습니다.

- 툴/엔드 이펙터의 날카로운 가장자리 및 날카로운 부분, 또는 툴/엔드 이펙터 커넥터에 의한 피부 관통.
- 근처 장애물의 날카로운 가장자리 또는 날카로운 부분에 의한 피부 관통.
- 접촉으로 인한 타박상.
- 충격으로 인한 염좌 또는 골절.
- 로봇 암 또는 툴/엔드 이펙터를 고정하는 볼트가 느슨해지는 상황에 따른 결과.
- 툴/엔드 이펙터에서 떨어지거나 날아가는 물체. 예: 잘못된 그립 혹은 전원 중단으로 인해 발생.
- 여러 비상 정지 버튼으로 제어되는 사항에 대한 잘못된 이해.
- 안전 구성 매개변수의 잘못된 설정.
- 안전 구성 매개변수에 대한 무단 변경으로 인한 잘못된 설정.

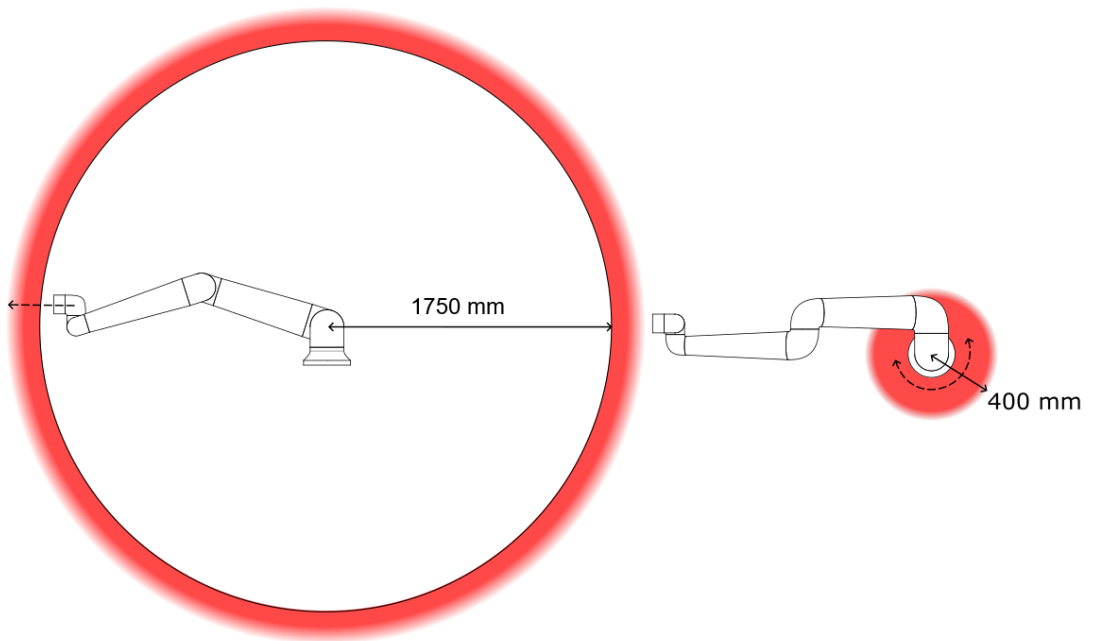
13.1. 끼이는 위험

설명 이 영역에서 장애물을 없애거나, 로봇을 다르게 배치하거나, 로봇이 작업 영역의 이 영역으로 들어가는 것을 방지하여 위험을 제거하는 안전 플레인과 조인트 제한의 조합을 사용하면 끼이는 위험을 피할 수 있습니다.



주의

로봇을 특정 영역에 배치하면 부상을 초래할 수 있는 끼이는 위험이 발생할 수 있습니다.



로봇 암의 물리적 특성으로 인해 특정 작업 공간 영역에서는 집히는 위험에 주의해야 한다. 리스트 1 조인트가 로봇 베이스로부터 **1650 mm** 이상 거리에 있는 경우에 방사형 모션을 위해 한 영역(왼쪽)이 정의됩니다. 접선 방향으로 움직이는 경우, 다른 영역(오른쪽)은 로봇 베이스로부터 **400 mm** 내에 있습니다.

13.2. 정지 시간 및 정지 거리

설명 **조인트 0(베이스), 조인트 1(숄더) 및 조인트 2(엘보우)**에 제공되는 그래픽 데이터는 정지 거리 및 정지 시간에 유효합니다:

- 카테고리 0
- 카테고리 1
- 카테고리 2

조인트 0 테스트는 회전축이 지면에 대하여 수직인 수평 이동을 사용하여 수행되었습니다. **조인트 1**과 **조인트 2** 테스트 중에 로봇은 회전축이 지면에 대해 평행인 수직 궤도를 따라 이동했고, 로봇이 하향 이동하는 동안 정지가 완료되었습니다. Y축은 정지가 시작된 위치로부터 최종 위치까지의 거리입니다.



알림

사용자 정의 안전 정격 최대 정지 시간과 거리를 설정할 수 있습니다. 사용자 정의 설정을 사용하면, 선택한 제한을 항상 준수하도록 프로그램 속도가 동적으로 조정됩니다.

관절 0 (베이스)

8 kg의 33%에 대한 정지 거리(미터).

8 kg의 66%에 대한 정지 거리(미터).

8 kg의 최대 페이로드에 대한 정지 거리(미터)

10 kg의 확장된 페이로드에 대한 정지 거리(미터)

관절 0 (베이스)

8 kg의 33%에 대한 정지 시간 (초).

8 kg의 66%에 대한 정지 시간 (초).

8 kg의 최대 페이로드에 대한 정지 시간 (초).

10 kg의 확장된 페이로드에 대한 정지 시간(초).

조인트 1 (숄더)

8 kg의 33%에 대한 정지 거리(미터).

8 kg의 66%에 대한 정지 거리(미터)

8 kg의 최
대 페이로
드에 대한
정지 거리
(미터)

10 kg의 확
장된 페이
로드에 대
한 정지 거
리(미터)

조인트 1 (숄더)

8 kg의 33%
에 대한 정
지 시간
(초)

8 kg의 66%
에 대한 정
지 시간
(초)

8 kg의 최
대 페이로
드에 대한
정지 시간
(초).

10 kg의 확
장된 페이
로드에 대
한 정지 시
간(초).

조인트 2 (엘보우)

8 kg의 33%
에 대한 정
지 거리(미
터).

8 kg의 66%
에 대한 정
지 거리(미
터)

8 kg의 최
대 페이로
드에 대한
정지 거리
(미터)

10 kg의 확
장된 페이
로드에 대
한 정지 거
리(미터)

**조인트 2
(엘보우)**

8 kg의 33%
에 대한 정
지 시간
(초)

8 kg의 66%
에 대한 정
지 시간
(초)

8 kg의 최
대 페이로
드에 대한
정지 시간
(초)

10 kg의 확
장된 페이
로드에 대
한 정지 시
간(초)

14. 비상 상황

14.1. 비상 정지

설명

비상 정지 또는 **E-stop**은 티치 펜던트에 있는 빨간색 푸시 버튼입니다. 비상 정지 푸시 버튼을 눌러 모든 로봇 동작을 정지합니다. 비상 정지 푸시 버튼을 활성화하면 정지 카테고리 1이 발생합니다(IEC 60204-1). 비상 정지는 세이프가드가 아닙니다(ISO 12100).

비상 정지는 보조적 보호 수단이며 부상을 방지하지는 않습니다. 로봇 응용 위험 평가로 추가 비상 정지 푸시 버튼이 필요한지 결정합니다. 비상 정지 기능과 작동 장치는 **ISO 13850**을 준수해야 합니다.

비상 정지가 작동되면 푸시 버튼이 해당 설정에서 걸립니다. 따라서 비상 정지가 활성화될 때마다 정지가 실행된 푸시 버튼에서 수동으로 리셋해야 합니다.

비상 정지 푸시 버튼을 초기화하기 전에, **E-stop**이 처음 활성화된 이유를 시각적으로 확인하고 평가해야 합니다. 응용 작업의 모든 장비를 육안으로 평가해야 합니다. 문제가 해결되면 비상 정지 푸시 버튼을 리셋하십시오.

비상 정지 푸시 버튼을 리셋하려면

1. 푸시 버튼을 누른 상태에서 걸쇠가 풀릴 때까지 시계 방향으로 돌립니다.
 걸쇠가 풀리는 느낌이 들면 푸시 버튼이 리셋된 것입니다.
2. 상황을 확인하고 비상 정지를 재설정할지 여부를 확인합니다.
3. 비상 정지를 리셋한 후 로봇의 전원을 복원하고 작동을 재개합니다.

14.2. 구동력을 사용하지 않는 이동

설명 비상 상황 발생 시, 로봇에 전원을 공급할 수 없거나 원치 않는 경우, 강제 역주행을 사용하여 로봇 암을 움직일 수 있습니다.

강제 역주행을 수행하려면 로봇 암을 강하게 밀거나 당겨 조인트를 움직여야 합니다. 더 큰 로봇 암의 경우 조인트를 움직이기 위해 여러 인원이 필요할 수 있습니다.

각 조인트 브레이크에는 마찰 클러치가 있어, 높은 포스 토크 중에 이동을 가능하게 합니다. 강제 백드라이빙에는 상당한 힘이 필요하며 로봇을 움직이려면 한 명 이상이 필요할 수 있습니다.

클램핑 상황에서 두 명 이상이 강제 백드라이빙을 수행해야 합니다. 경우에 따라 두 명 이상이 로봇 암을 분해해야 합니다.

UR 로봇을 사용하는 담당자는 비상 상황에 대응할 수 있도록 교육을 받아야 합니다. 통합 시, 추가 정보가 제공되어야 합니다.



경고

제대로 고정되지 않은 로봇 암이 부러지거나 떨어져 부상 또는 사망을 초래할 수 있습니다.

- 비상 상황에서 로봇을 분해하지 마십시오.
- 전원을 끄기 전에 로봇 암을 받쳐주십시오.



알림

로봇 암을 수동으로 움직이는 것은 응급 상황과 서비스 목적으로만 사용됩니다. 로봇 암을 불필요하게 움직이면 물적 손해가 발생할 수 있습니다.

- 로봇이 원래의 물리적 위치로 돌아갈 수 있도록 조인트를 160도 이상 움직이지 마십시오.
- 필요 이상으로 조인트를 움직이지 마십시오.

14.3. 클램프 연결: 분해

설명



경고

지지되지 않은 조인트는 떨어지거나 넘어져 부상을 초래할 수 있습니다.

- 클램프를 제거할 때 조인트를 지지합니다.



알림

클램프를 제거할 때 조인트를 지지하지 않으면 장비가 손상될 수 있습니다.

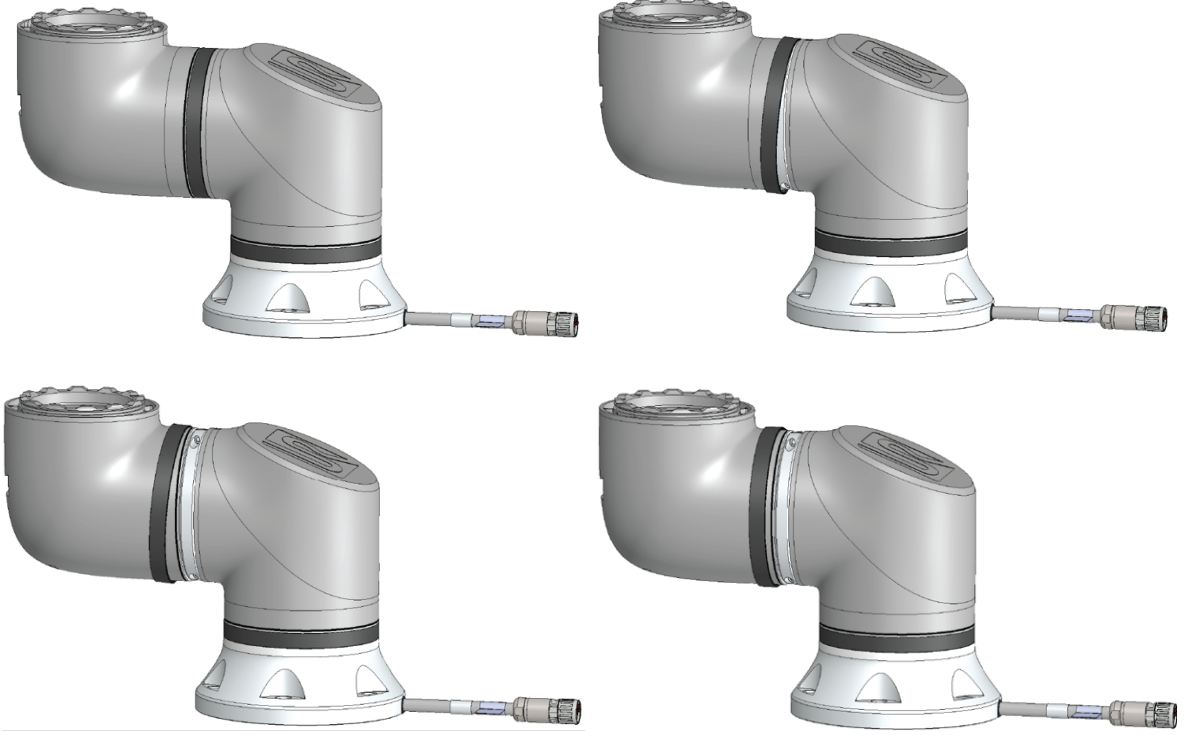
- 다음 중 하나를 수행하여 클램프를 제거하는 동안 조인트가 떨어지는 것을 방지하십시오.
 - 빠지는 부분의 아래를 받쳐줄 수 있는 물건을 사용합니다.
 - 조인트를 수평으로 놓은 상태로 분해합니다.
 - 지지를 위해 리프팅 장비를 사용합니다.

교체하기 전에 오래된 조인트를 테스트하지 않으면 자산 피해 및/또는 장비 손상이 발생할 수 있습니다.

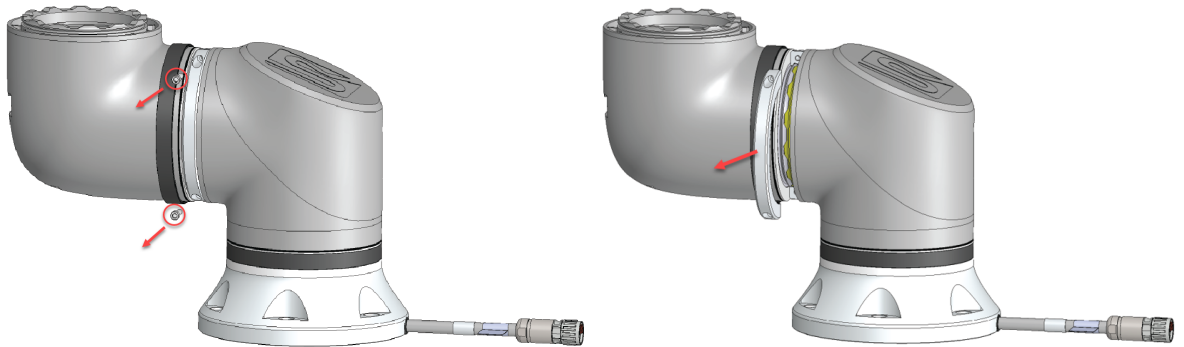
조인트를 교체하기 전에 항상 조인트 확인 테스트를 수행하십시오. 자세한 내용은 서비스 설명서의 조인트 확인 섹션을 참조하십시오.

분
해

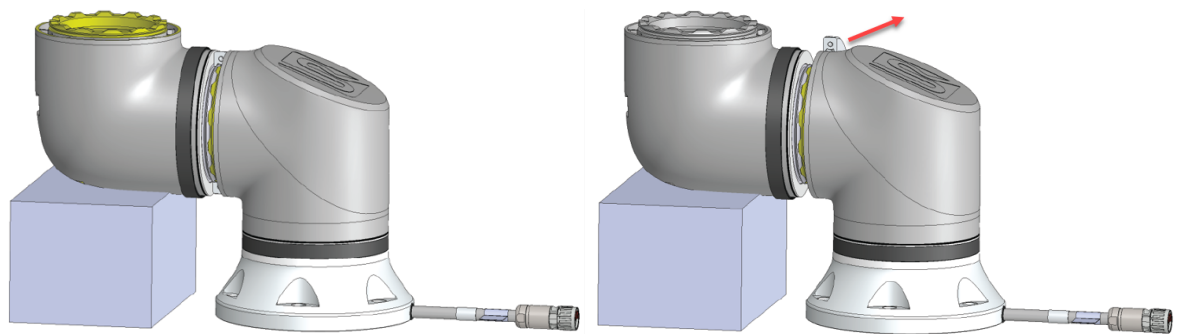
1. 예비 파트 패키지 또는 툴 키트의 ESD 손목 밴드를 전기 접지 표면에 연결합니다.
2. 검은색 플랫 링을 제거합니다.
뾰족한 핀셋이나 작은 일자 드라이버를 사용할 수 있습니다.



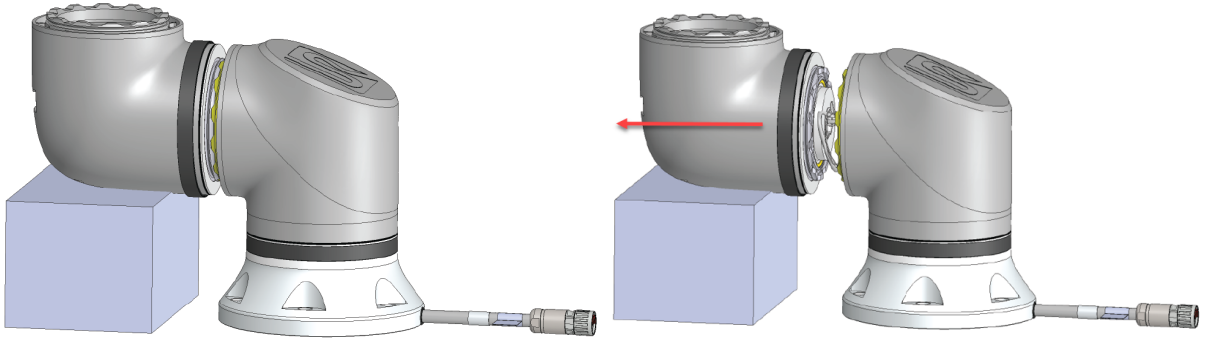
3. 한쪽의 나사와 클램프를 제거합니다.



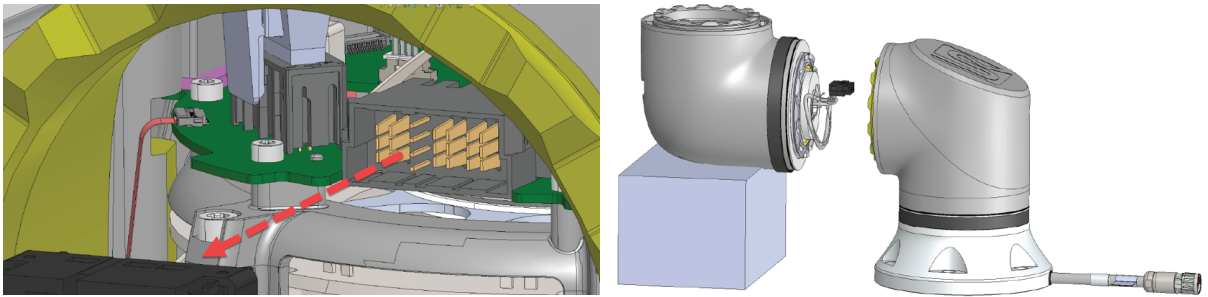
4. 클램프의 두 번째 측면을 분리할 때 조인트를 받칩니다.



5. 이제 조인트가 느슨해져 제거할 수 있습니다.



6. 조인트의 PCB에서 커넥터를 조심스럽게 빼냅니다.



7. 이제 조인트가 분리되었습니다.

14.4. 작동 모드

설명

티치 펜던트 또는 대시보드 서버를 사용하여 다양한 모드를 액세스하고 활성화합니다. 외부 모드 선택기가 통합된 경우 **PolyScope** 또는 대시보드 서버가 아닌 모드를 제어합니다.

자동 모드 이 모드가 활성화되면 사전 정의된 작업의 프로그램만 로봇이 실행할 수 있습니다. 프로그램 및 설치를 수정하거나 저장할 수 없습니다.

수동 모드 이 모드가 활성화되면 사용자가 로봇을 프로그래밍할 수 있습니다. 프로그램 및 설치를 수정하고 저장할 수 있습니다. 부상을 방지하기 위해 수동 모드에서 사용되는 속도를 제한해야 합니다. 로봇이 수동 모드로 작동될 경우, 로봇이 닿을 수 있는 거리에 사람이 위치할 수 있습니다. 속도는 애플리케이션 위험 평가에 적합한 값으로 제한해야 합니다.



경고

로봇이 수동 모드로 작동되는 동안, 사용된 속도가 너무 높으면 부상이 발생할 수 있습니다.

복구 모드 이 모드는 활성화 제한 세트의 안전 제한을 위반하는 경우 활성화되고, 로봇 암은 정지 카테고리 **0**을 수행합니다. 로봇 암 전원을 켤 때 조인트 위치 제한 또는 안전 경계 등의 활성화 안전 제한이 이미 위반된 경우, 복구 모드로 시작됩니다. 이를 통해 로봇 팔을 안전 한계 내에서 다시 움직일 수 있습니다. 복구 모드에서 로봇 암의 움직임은 사용자 지정할 수 없는 고정 제한에 의해 제한됩니다.

고속 수동 모드 이 모드가 활성화되면 툴 및 엘보우의 기본 속도 제한을 일시적으로 초과할 수 있습니다. 로봇은 3-위치 활성화 장치가 구성되어 있고, 해제되거나(누르지 않음), 완전히 눌린 경우, 수동 모드에서 세이프가드 정지를 수행합니다.

자동 모드와 수동 모드 간에 전환하려면 로봇이 움직일 수 있도록 3-위치 활성화 장치를 완전히 해제했다가 다시 눌러야 합니다. 고속 수동 모드를 사용하는 경우 안전 조인트 제한 또는 안전 플레인을 사용하여 로봇의 이동 공간을 제한합니다.



알림

5분 동안 사용하지 않으면 속도 제한이 기본값으로 재설정됩니다.

수동 고속을 활성화하려면

1. 애플리케이션을 탭하고 **안전**을 선택합니다.
2. 3 위치 페이지에 액세스합니다.
3. 이 페이지에서 버튼을 밀어 수동 고속 모드를 활성화합니다.

모드 전환

작동 모드	수동	자동
속도 슬라이더	x	x
이동 탭에서 +/-로 로봇 이동	x	
프리드라이브	x	
프로그램 실행	감소된 속도***	x
프로그램 편집 & 저장	x	

*틀 전원이 활성화되면 400ms 소프트 스타트 시간이 시작되어 8000uF의 정전용량 부하가 시작 시 틀 전력 공급 장치에 연결될 수 있습니다. 정전용량 부하의 핫 플러그는 허용되지 않는다.

**3-위치 활성화 장치가 구성된 경우, 고속 수동 모드가 활성화되어 있지 않으면 로봇이 수동 감속 속도로 작동합니다.



경고

- 자동 모드를 선택하기 전에 일시 중지된 세이프가드를 완전한 기능으로 복귀시켜야 합니다.
- 가능한 경우, 수동 모드는 모든 사람이 세이프가드 공간 밖에 있는 경우에만 사용해야 합니다.
- 외부 모드 선택기를 사용하는 경우 세이프가드 공간 외부에 배치해야 합니다.
- 세이프가딩이 사용되지 않거나 협업 애플리케이션이 PFL(전력 및 포스 제한)에 대해 검증되지 않은 경우, 어느 누구도 자동 모드에서 세이프가드 공간에 들어가거나 그 안에 있어서는 안 됩니다.

3-포지션
활성화 장치

3-위치 활성화 장치가 사용되고 로봇이 수동 모드에 있는 경우, 이동하려면 3-위치 활성화 장치를 센터 온 위치로 눌러야 합니다. 3-위치 활성화 장치는 자동 모드에서 효과가 없습니다.



알림

- 일부 UR 로봇 크기에는 3-위치 활성화 장치가 장착되어 있지 않을 수 있습니다. 위험 평가에 활성화 장치가 필요한 경우 3PE 터치 펜던트를 사용해야 합니다.

프로그래밍에는 3PE 터치 펜던트(3PE TP)가 권장됩니다. 수동 모드 동안에 다른 사람이 세이프가드 공간 내에 있을 수 있는 경우, 추가로 다른 사람이 사용할 수 있도록 추가 장치를 통합하고 구성할 수 있습니다.

모드 전환 모드 간에 전환하려면 오른쪽 헤더에서 프로필 아이콘을 선택하여 모드 섹션을 표시합니다.

- 자동은 로봇의 작동 모드가 자동으로 설정되었음을 나타냅니다.
- 수동은 로봇의 작동 모드가 수동으로 설정되었음을 나타냅니다.

PolyScope X는 3-위치 활성화 장치가 있는 안전 I/O 구성이 활성화되면 자동으로 수동 모드가 됩니다.

15. 운송

설명

로봇은 원래 포장을 통해서만 운반합니다. 나중에 로봇을 이동하려면 포장재를 건조한 장소에 보관합니다.
 로봇을 포장에서 꺼내 설치 공간으로 이동할 때는 로봇 암의 두 튜브를 동시에 잡습니다. 모든 마운팅 볼트가 로봇 베이스에 단단하게 조여질 때까지 로봇을 고정시키며 잡고 있어야 합니다.
 컨트롤 박스를 손잡이로 들어올립니다.



경고

잘못된 리프팅 기술 또는 부적절한 리프팅 장비를 사용하면 부상을 입을 수 있습니다.

- 장비를 들 때 허리나 다른 신체 부위에 무게가 너무 실리지 않게 합니다.
- 올바른 리프팅 장비를 사용합니다.
- 모든 지역 및 국가 리프팅 지침을 준수해야 합니다.
- 기계적 인터페이스의 지침에 따라 로봇을 장착해야 합니다.



알림

로봇이 외부 장비와 함께 조립된 애플리케이션으로 배송되는 경우 다음 사항이 적용됩니다.

- 원래 패키지 없이 로봇을 운송하면 **Universal Robots A/S**의 모든 보증이 무효화됩니다.
- 로봇이 타사 애플리케이션/장비가 설치된 상태로 운송되는 경우, 원래 운송 포장 없이 로봇을 운송하기 위한 권장 사항을 따르십시오.

면책조항

Universal Robots는 장비 운송에 의한 손상에 대하여 책임을 질 수 없습니다.
universal-robots.com/manuals에서 포장 없이 운송하기 위한 권장 사항을 확인하십시오.

설명

Universal Robots에서는 항상 원래 패키지로 로봇을 운반하는 것을 권장합니다. 이러한 권장 사항은 조인트 및 브레이크 시스템의 원치 않는 진동을 줄이고 조인트 회전을 줄이기 위해 작성되었습니다.

로봇이 원래 포장 없이 운반되는 경우 다음 가이드라인을 참조하십시오.

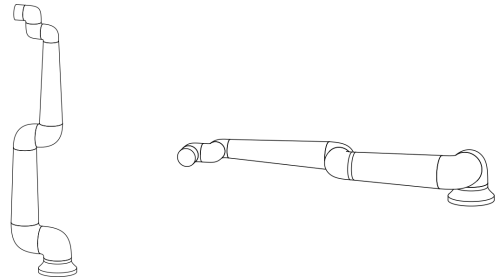
- 로봇을 최대한 접습니다 - 로봇을 특이점 위치로 운반하지 마십시오.
- 로봇의 무게중심을 최대한 베이스에 가깝게 이동합니다.
- 각 튜브를 튜브에서 서로 다른 두 지점의 단단한 표면에 고정합니다.
- 부착된 엔드 이펙터를 3개 축에 단단히 고정합니다.

운송

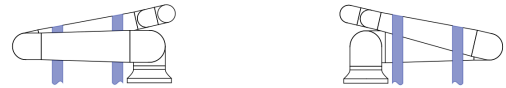
로봇을 최대한 접습니다.



연장된 상태로 운반하지 마십시오.
(특이점 위치)



튜브를 단단한 표면에 고정합니다.
부착된 엔드 이펙터를 3개 축에 고정합니다.



15.1. 티치 펜던트 보관

설명

오퍼레이터는 티치 펜던트의 비상 정지 버튼을 누르면 어떤 영향을 미치는지 명확히 이해해야 합니다. 예를 들어, 여러 로봇을 설치하는 경우에는 이해하기 어려울 수 있습니다. 티치 펜던트의 비상 정지가 전체 설치를 중지하는지 또는 연결된 로봇만 중지하는지 명확히 이해해야 합니다. 혼동스러울 수 있는 경우에는 비상 정지 버튼이 보이지 않거나 사용할 수 없도록 티치 펜던트를 보관하십시오.

16. 유지 및 보수

설명 모든 유지 보수 작업, 검사 및 교정은 본 설명서의 모든 안전 지침, **UR Service Manual** 및 현지 요구 사항에 따라 수행해야 합니다. 수리 작업은 **Universal Robots**에서만 수행해야 합니다. 서비스 설명서를 따르는 경우, 고객사의 교육을 받은 전담 담당자가 수리 작업을 수행할 수 있습니다.

유지보수를 위한 안전 유지 보수 및 수리의 목적은 시스템이 예상대로 계속 작동되는지 확인하는 것입니다. 로봇 암 또는 컨트롤 박스에서 작업할 때는 아래의 절차와 경고를 준수해야 합니다.



경고

아래에 나열된 안전 수칙을 준수하지 않으면 부상을 입을 수 있습니다.

- 컨트롤 박스 하단에서 주전원 케이블을 분리하여 전원을 완전히 끕니다. 로봇 암 또는 컨트롤 박스에 연결된 다른 전력 공급원의 전원을 끕니다. 수리 기간 동안 다른 사람이 시스템의 전원을 켜지 않도록 필요한 예방 조치를 취합니다.
- 시스템에 다시 전원 공급을 하기 전에 접지 연결을 확인합니다.
- 로봇 암 또는 컨트롤 박스 부품을 분해할 때 **ESD** 규정을 준수합니다.
- 로봇 암 또는 컨트롤 박스에 물과 먼지가 들어가지 않게 방지합니다.

유지보수를 위한 안전



경고

컨트롤 박스의 도어를 완전히 열 수 있는 공간을 남겨두지 않으면 부상을 입을 수 있습니다.

- 컨트롤 박스 도어를 완전히 열 수 있도록 **915 mm** 이상의 공간을 두어, 정비를 위한 접근이 가능하게 합니다.



경고: 전기

컨트롤 박스 전원 공급 장치를 끈 후에 너무 빠르게 분해하면 전기적 위험으로 인해 부상을 입을 수 있습니다.

- 컨트롤 박스를 끈 후 몇 시간 동안 이러한 전원 공급 장치 내부에 고전압(최대 **600 V**)이 존재할 수 있으므로 컨트롤 박스 내부의 전원 공급 장치를 분해하지 마십시오.

문제 해결, 유지 보수 및 수리 작업 후에 안전 요구 사항이 충족되었는지 확인하십시오. 국가 또는 지역 작업 안전 규정을 준수하십시오. 또한 안전 기능 설정의 올바른 기능성을 테스트하고 검증해야 합니다.

락아웃 태그아웃

UR 로봇은 전원 상실 상태에서 전원이 꺼지고 잠길 수 있습니다. 이는 로봇, 로봇 애플리케이션 또는 로봇 셀의 설치, 유지 보수 또는 수리와 관련된 작업으로 인해 발생하는 유해 에너지를 제어하기 위한 것입니다. 로봇의 전원 에 대한 "락아웃" 또는 "유해 에너지 제어"를 수행하려면 전원 플러그 잠금 장치를 사용하여 전원 코드가 컨트롤 박스에 다시 연결되지 않도록 방지할 수 있습니다(예: IEC용 Brady 148081 플러그 락아웃).



경고: 전기

유해 에너지에 노출되거나 포함된 유해 에너지가 방출되면 감전 및 심각한 부상에 이를 수 있습니다.

- 전원 플러그 락아웃을 사용하여, 전원 코드가 컨트롤 박스에 다시 연결되지 않도록 방지하십시오. 예를 들어, IEC 플러그용 Brady 148081 플러그 락아웃 또는 이와 동등한 제품을 참조하십시오.

문제 해결, 유지 보수 및 수리 작업 후에 안전 요구 사항이 충족되었는지 확인하십시오. 국가 또는 지역 작업 안전 규정을 준수하십시오. 또한 안전 기능 설정의 올바른 기능성을 테스트하고 검증해야 합니다.

16.1. 정지 성능 테스트

설명

정지 성능 저하 여부를 확인하기 위해 정기적으로 테스트하십시오. 정지 시간이 길어지면 세이프가딩을 수정해야 할 수 있으며, 설치를 변경해야 할 가능성도 있습니다. 정지 시간 및/또는 정지 거리 안전 기능이 사용되고 위험 감소 전략의 기초가 되는 경우, 정지 성능에 대한 모니터링 또는 테스트가 필요하지 않습니다. 로봇은 지속적인 모니터링을 수행합니다.

16.2. 로봇 암 청소 및 검사

설명

정기적 유지 보수의 일부로, 이 설명서의 권장 사항 및 현지 요구 사항에 따라 로봇 암을 청소할 수 있습니다.

청소 방법 로봇 암 및/또는 티치 펜던트의 먼지, 오물 또는 오일을 제거하려면 아래에 제공된 세제 중 하나와 천을 사용하십시오.

표면 준비: 아래의 용액을 사용하기 전에 흠어져 있는 먼지나 이물질을 제거하여 표면을 준비해야 할 수 있습니다.

세제:

- 물
- 70% 이소프로필 알코올
- 10% 에탄올 알코올
- 10% 나프타(그리스를 제거하는 데 사용합니다.)

적용:일반적으로, 스프레이 병, 브러시, 스폰지 또는 천을 사용하여 청소해야 하는 표면에 세제를 묻힙니다.오염 수준과 세척할 표면의 유형에 따라 세제를 바로 묻히거나 좀 더 희석할 수 있습니다.

교반:얼룩이 심하거나 상당히 더럽혀진 부위의 경우, 브러시, 스크러버 또는 기타 기계적 수단을 사용하여 용액을 교반하면 오염 물질을 완화할 수 있습니다.

유지 시간:필요한 경우, 효과적으로 오염 물질을 침투하고 용해하기 위해 최대 5분 동안 표면에 세제를 묻힌 상태로 둘 수 있습니다.

헹구기:유지 시간이 지나면, 일반적으로 물로 표면을 완전히 헹궈서, 용해된 오염 물질과 남은 세제 잔여물을 제거합니다. 잔여물로 인해 손상되거나 안전 위험을 초래하지 않도록 완전히 헹궈야 합니다.

건조:마지막으로, 청소한 표면을 공기 건조시키거나 수건을 사용하여 건조시킬 수 있습니다.



경고

희석한 세제에 표백제를 사용하지 마십시오.



경고

그리스는 자극성이 있으며 알레르기 반응을 일으킬 수 있습니다. 접촉, 흡입 또는 섭취 시 질병이나 부상을 유발할 수 있습니다. 질병이나 부상을 방지하기 위해 다음 사항을 준수하십시오.

- 준비:
 - 환기가 잘 되는지 확인합니다.
 - 로봇과 세제 주변에 음식이나 음료를 두지 않습니다.
 - 눈 세안대가 근처에 있는지 확인합니다.
 - 필요한 PPE(장갑, 눈 보호구 등의 개인 보호 장비)를 준비합니다.
- 착용:
 - 보호 장갑: 제품에 대해 저항성이 있으며 불침투성의 내유성 장갑(니트릴).
 - 실수로 눈에 그리스가 닿지 않도록 눈 보호구를 권장합니다.
- 섭취하지 마십시오.
- 다음과 같은 경우:
 - 피부에 닿은 경우, 물과 순한 세제로 씻어냅니다.
 - 피부 반응이 있는 경우, 의사의 치료를 받습니다.
 - 눈에 닿은 경우, 눈 세안대를 사용하고, 의사의 치료를 받습니다.
 - 증기 흡입이나 그리스 섭취 시, 의사의 치료를 받습니다.
- 그리스 작업 후
 - 오염된 작업 표면을 청소합니다.
 - 청소용 천이나 종이를 적절하게 폐기합니다.
- 어린이 및 동물과의 접촉은 금지됩니다.

**로봇 암
검사 계획**

아래 표는 Universal Robots에서 권장하는 검사 유형의 체크리스트입니다. 표에서 권장하는 대로 정기적으로 검사를 수행하십시오. 허용되지 않는 상태로 나오는 참조 파트는 수정 또는 교체해야 합니다.

검사 작업 유형			타임프레임		
			매월	연 2회	매년
1	플랫 링 점검	V	X		
2	로봇 케이블 점검	V	X		
3	로봇 케이블 연결 점검	V	X		
4	로봇 암 장착 볼트 확인 *	F	X		
5	틀 장착 볼트 확인 *	F	X		
6	라운드 슬링	F		X	

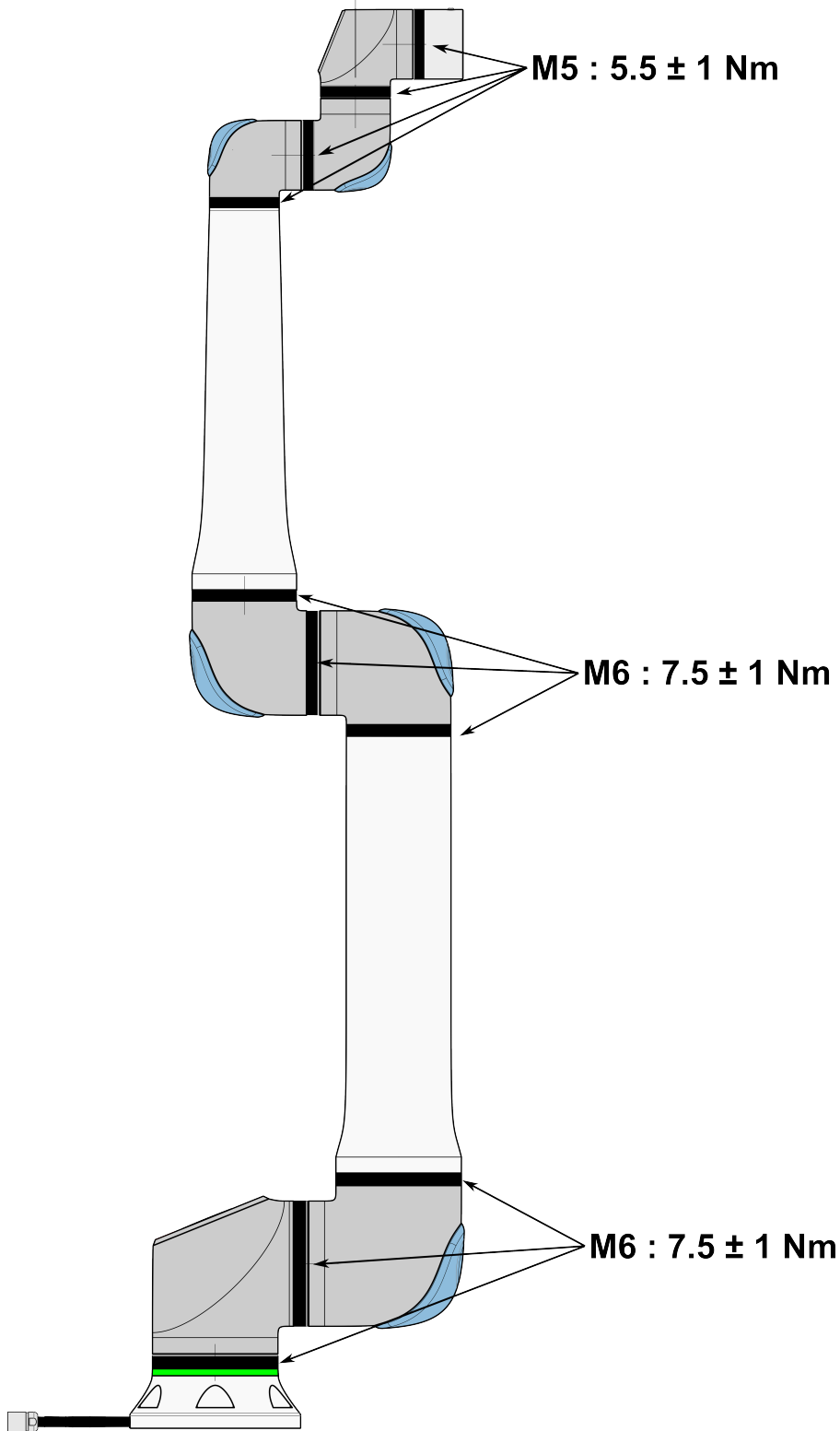
로봇 암
검사 계획



알림

압축 공기를 사용하여 로봇 암을 청소하면 로봇 암 구성 요소가 손상될 수 있습니다.

- 로봇 암 청소에 압축 공기를 사용하지 마십시오.



로봇 암
검사 계획

1. 가능한 경우, 제로 위치로 로봇 암을 이동합니다.
2. 전원을 끄고 컨트롤 박스에서 전원 케이블을 분리합니다.
3. 컨트롤 박스와 로봇 암 사이의 케이블에 손상이 있는지 점검합니다.
4. 베이스 장착 볼트가 제대로 조여져 있는지 확인합니다.
5. 톨 플랜지 볼트가 제대로 조여져 있는지 확인합니다.
6. 플랫폼에 마모나 손상이 없는지 점검합니다.
 - 플랫폼에 마모나 손상이 있을 경우 교체합니다.

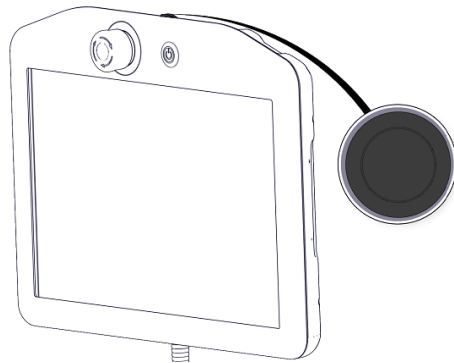


알림

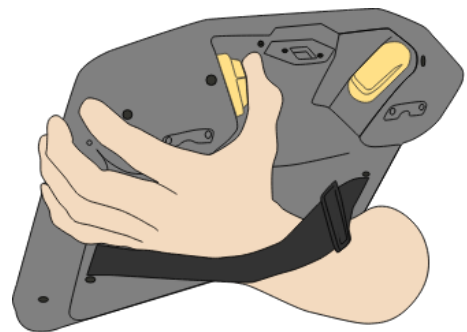
보증 기간 내에 로봇의 손상이 확인되면 로봇을 구입한 대리점에 문의하십시오.

검사

1. 톨 또는 부착물을 분리하거나 톨 사양에 따라 TCP/페이로드/CoG를 설정합니다.
2. 프리드라이브에서 로봇 암을 움직이려면:
 - 3PE 터치 펜던트에서 빠르게 살짝 눌렀다가 놓은 후에 다시 살짝 누르고 이 위치에서 3PE 버튼을 계속 누릅니다.

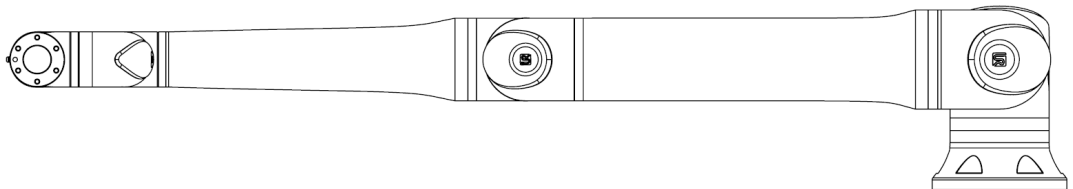


전원 버튼



3PE 버튼

3. 가로로 길쭉한 위치로 로봇을 당기거나/밀었다가 해제합니다.



4. 로봇 암이 지지대 없이 프리드라이브를 활성화하지 않고 위치를 유지할 수 있는지 확인합니다.

17. 폐기 및 환경

설명

Universal Robots 로봇은 적용되는 국가 법률, 규정 및 표준에 따라 폐기해야 합니다. 이 책임은 로봇 소유자에게 있습니다.

UR 로봇은 환경 보호를 위해 위험 물질의 제한적 사용에 따라 제조되었으며, 유럽 RoHS 지침 2011/65/EU의 정의를 따릅니다. 로봇(로봇 암, 컨트롤 박스, 티치 펜던트)이 Universal Robots Denmark로 반환되는 경우, Universal Robots A/S에서 폐기 처리를 하게 됩니다.

덴마크 시장에서 판매된 UR 로봇의 폐기 비용은 Universal Robots A/S가 DPA 시스템에 선납합니다. 유럽 WEEE Directive 2012/19/EU가 적용되는 국가의 수입자는 반드시 자신의 국가의 WEEE 등록부에 등록해야 한다. 이 요금은 일반적으로 1€/로봇 미만이다.

국가 등록부 목록은 다음에서 확인할 수 있습니다. <https://www.ewrn.org/national-registers>.

Global Compliance는 다음에서 검색할 수 있습니다: <https://www.universal-robots.com/download>.

**UR 로봇
의 재료**
로봇 암

- 튜브, 베이스 플랜지, 툴 장착 브래킷: 양극산화 알루미늄
- 조인트 하우징: 분말 코팅 알루미늄
- 블랙 밴드 씰링 링: AEM 고무
 - 블랙 밴드 아래의 추가 슬립 링: 성형된 블랙 플라스틱
- 엔드캡/덮개: PC/ASA 플라스틱
- 나사, 너트, 스페이서(강철, 황동 및 플라스틱) 등 소형 기계 부품
- 구리선 및 나사, 너트, 스페이서(강철, 황동 및 플라스틱) 등 소형 기계 부품이 있는 와이어 번들

로봇 암 조인트(내부)

- 기어: 강철 및 그리스(서비스 설명서에 자세히 설명됨)
- 모터: 구리선이 있는 아이언 코어
- 구리선, PCB, 다양한 전자 부품 및 소형 기계 부품이 있는 와이어 번들
- 조인트 씰 및 O 링에는 PTFE(일반적으로 Teflon™이라고 함) 내의 화합물인 소량의 PFAS가 포함되어 있습니다.
- 그리스: 리튬 복합 비누 또는 요소가 농축된 합성 + 미네랄 오일. 몰리브덴이 포함되어 있습니다.
 - 생산 모델 및 날짜에 따라 그리스 색상은 노란색, 자홍색, 진분홍색, 빨간색, 녹색일 수 있습니다.
 - 서비스 설명서에 취급 유의 사항 및 그리스 안전 데이터 시트가 자세히 설명되어 있습니다.

컨트롤 박스

- 캐비닛(인클로저): 분말 코팅 강철
 - 표준 컨트롤 박스
- 알루미늄 판금 하우징(캐비닛 내부). OEM 컨트롤러의 하우징이기도 합니다.
 - 표준 컨트롤 박스 및 OEM 컨트롤러.
- 구리선, PCB, 다양한 전자 부품, 플라스틱 커넥터 및 나사, 너트, 스페이서(강철, 황동 및 플라스틱) 등 소형 기계 부품이 있는 와이어 번들
- 리튬 배터리가 PCB에 장착됩니다. 제거 방법은 서비스 설명서를 참조하십시오.

18. 선언 및 인증

18.1. 편입 선언(원본)

미정

18.2. 선언 및 인증

원본 지침 번역

UR8 Long 및 UR18v1에 대한 TBD

18.3. 인증 UR8 Long

설명

제3자 인증은 자발적이다. 하지만 로봇 통합자에게 최고의 서비스를 제공하기 위하여 **Universal Robots**는 다음의 공인 시험 기관에서 로봇 인증을 실시하고 있습니다. 인증장에서 모든 인증서 사본을 찾을 수 있습니다.

18.4. 인증서 UR8 Long

**TÜV
Rheinland** 미정

중국 RoHS 미정

KC 안전 미정

KC 등록 미정

환경 미정

19. 안전 기능 표

설명 Universal Robots 안전 기능 및 안전 I/O는 PLd 카테고리 3(ISO 13849-1)이며, 여기서 각 안전 기능의 PFH_D 값은 1.8E-07 미만입니다. PFH_D 값은 공급망 탄력성에 대한 설계 유연성을 높이기 위해 업데이트되었습니다. 안전 기능(SF) 설명은 **안전 관련 기능 및 인터페이스**를 참조하십시오. 안전 I/O의 경우, 외부 장치 또는 장비를 포함한 결과적인 안전 기능은 전체 아키텍처 및 UR 로봇 안전 기능 PFH_D를 포함한 모든 PFH_D의 합계에 의해 결정됩니다.



알림

이 장에 제시된 안전 기능 테이블은 간단합니다. 여기에서 포괄적인 버전을 찾을 수 있습니다: <https://www.universal-robots.com/support>

SF1 비상 정지 (ISO 13850에 따름)

각주 보기

설명	결과?	공차	영향
펜던트 ¹ 또는 외부 Estop(Estop 안전 입력을 사용하는 경우)에서 Estop PB를 누르면 정지 카테고리 1 ³ 이 발생하고 로봇 액추에이터와 톨 I/O에서 전원이 제거됩니다. 모든 조인트를 정지하도록 명령하고 ¹ 모든 조인트가 모니터링되는 정지 상태가 되면 전원이 제거됩니다. 외부 안전 관련 제어 시스템이 있는 통합 기능 안전 등급 또는 비상 정지 입력에 연결된 외부 비상 정지 장치의 경우, 이 안전 기능의 PFH 값(1.8E-07 미만)의 PFH에 이 안전 관련 입력의 PFH를 추가하십시오.	카테고리 1 정지 (IEC 60204-1)	--	로봇 톨 I/O를 포함한 로봇

SF2 세이프가드 정지 4 (ISO 10218-1에 따른 보호 정지)

설명	결과?	공차	영향
이 안전 기능은 카테고리 2 정지 ³ 를 작동시키는 안전 입력을 사용하는 외부 보호 장치에 의해 시작됩니다. 톨 I/O는 세이프가드 정지에 의해 영향을 받지 않습니다. 다양한 구성이 제공됩니다. 활성화 장치가 연결된 경우, 자동 모드에서만 작동하도록 세이프가드 정지를 구성할 수 있습니다. 정지 시간 및 정지 거리 안전 기능 ⁴ 을 참조하십시오. 완전한 통합 안전 기능의 기능적 안전을 위해 외부 보호 장치의 PFH를 세이프가드 정지의 PFH에 추가하십시오.	카테고리 2 정지 (IEC 60204-1) SS2 정지 (IEC 61800-5-2의 설명을 따름)	--	로봇

SF3 조인트 위치 제한 (소프트 축 제한)

설명	결과?	공차	영향
허용되는 조인트 위치의 상한 및 하한을 설정합니다. 제한을 위반하지 않기 때문에 정지 시간과 거리는 고려되지 않습니다. 각 조인트에는 자체 제한이 있을 수 있습니다. 조인트가 움직일 수 있는 허용된 조인트 위치 세트를 직접 제한합니다. 사용자 인터페이스의 안전 부분에서 설정합니다. ISO 10218-1:2011, 5.12.3에 따라 안전 등급의 소프트 축 제한 및 공간 제한 수단입니다.	모션이 제한 설정을 초과하는 것을 허용하지 않습니다. 모션이 제한을 초과하지 않도록 속도를 줄일 수 있습니다. 제한을 초과하지 않도록 로봇 정지가 시작됩니다.	5°	조인트(각각)

Copyright © 2009-2025 by Universal Robots A/S.

SF4 조인트 속도 제한

설명	결과?	공차	영향
조인트 속도의 상한을 설정합니다. 각 조인트에는 자체 제한이 있을 수 있습니다. 이 안전 기능은 점축(클램핑 또는 과도) 시 에너지 전달에 가장 큰 영향을 미칩니다. 조인트가 수행할 수 있는 허용된 조인트 속도 세트를 직접 제한합니다. 사용자 인터페이스의 안전 설정 부분에서 설정합니다. 빠른 조인트 움직임을 제한하는 데 사용됩니다(예: 특이점과 관련된 위험).	모션이 제한 설정을 초과하는 것을 허용하지 않습니다. 모션이 제한을 초과하지 않도록 속도를 줄일 수 있습니다. 제한을 초과하지 않도록 로봇 정지가 시작됩니다.	1.15 %/s	조인트(각각)

조인트 토크 제한

내부 조인트 토크 제한(각 조인트)을 초과하면 카테고리 0³이 발생합니다. 사용자는 여기에 액세스할 수 없으며, 공장 설정입니다. 사용자 설정과 사용자 구성이 없기 때문에 e-Series 안전 기능으로 표시되지 않습니다.

SF5의 다양한 이름: 포즈 제한, 톨 제한, 자세 제한, 안전 플레인, 안전 경계

설명	결과?	공차	영향
TCP 포즈(위치 및 자세)를 모니터링하고 안전 플레인 또는 TCP 포즈 제한을 초과하지 않도록 방지합니다. 여러 포즈 제한이 가능합니다(톨 플랜지, 엘보우 및 반경이 있는 최대 2개의 구성 가능한 톨 오프셋 지점). 자세는 톨 플랜지 또는 TCP의 특징 Z 방향으로부터의 편차로 제한됩니다. 이 안전 기능은 두 부분으로 구성됩니다. 하나는 가능한 TCP 위치를 제한하기 위한 안전 플레인입니다. 두 번째는 허용된 방향 및 공차로 입력되는 TCP 방향 제한입니다. 이는 안전 플레인으로 인한 TCP 및 리스트 포함/제외 영역을 제공합니다.	모션이 제한 설정을 초과하는 것을 허용하지 않습니다. 모션이 제한을 초과하지 않도록 속도나 토크를 줄일 수 있습니다. 제한을 초과하지 않도록 로봇 정지가 시작됩니다. 모션이 제한 설정을 초과하는 것을 허용하지 않습니다.	3° 40 mm	TCP 톨 플랜지 엘보우

SF6 속도 제한 TCP & 엘보우

설명	결과?	공차	영향
속도 제한을 초과하지 않도록 TCP 및 엘보우 속도를 모니터링합니다.	모션이 제한 설정을 초과하는 것을 허용하지 않습니다. 모션이 제한을 초과하지 않도록 속도나 토크를 줄일 수 있습니다. 제한을 초과하지 않도록 로봇 정지가 시작됩니다. 모션이 제한 설정을 초과하는 것을 허용하지 않습니다.	50 mm/s	TCP

SF7 포스 제한(TCP & 엘보우)

설명	결과?	공차	영향
포스 제한은 TCP(톨 센터 포인트) 및 "엘보우"에서 로봇이 가하는 포스입니다. 안전 기능은 TCP 및 엘보우 모두에 대해, 정의된 포스 제한 내에서 유지되도록 각 조인트에 허용되는 토크를 지속적으로 계산합니다. 조인트는 허용된 토크 범위 내에서 유지되도록 토크 출력을 제어합니다. 즉, TCP 또는 엘보우의 포스가 정의된 포스 제한 내에 있음을 의미합니다. 포스 제한 SF에 의해 모니터링 정지가 시작되면, 로봇이 정지된 후에, 포스 제한이 초과되지 않은 위치로 "백오프"됩니다. 그런 다음 다시 멈추게 됩니다.	모션이 제한 설정을 초과하는 것을 허용하지 않습니다. 모션이 제한을 초과하지 않도록 속도나 토크를 줄일 수 있습니다. 제한을 초과하지 않도록 로봇 정지가 시작됩니다. 모션이 제한 설정을 초과하는 것을 허용하지 않습니다.	25N	TCP

SF8 운동량 제한

설명	결과?	공차	영향
운동량 제한은 일시적인 충격을 제한하는 데 매우 유용합니다. 운동량 제한은 전체 로봇에 영향을 미칩니다.	모션이 제한 설정을 초과하는 것을 허용하지 않습니다. 모션이 제한을 초과하지 않도록 속도나 토크를 줄일 수 있습니다. 제한을 초과하지 않도록 로봇 정지가 시작됩니다. 모션이 제한 설정을 초과하는 것을 허용하지 않습니다.	3kg m/s	로봇

Copyright © 2009-2025 by Universal Robots A/S. 모든 권리 보유.

SF9 파워 제한

설명	결과?	공차	영향
이 기능은 로봇이 수행하는 기계적 작업(조인트 토크 합에 조인트 각 속도를 곱함)을 모니터링하며, 로봇 암에 대한 전류와 로봇 속도에도 영향을 미칩니다. 이 안전 기능은 전류/토크를 동적으로 제한하지만 속도는 유지합니다.	전류/토크의 동적 제한	10W	로봇

SF10 UR 로봇 Estop 출력

설명	결과	영향
<p>로봇 <Estop> 출력에 대해 구성되고 로봇 정지가 있는 경우, 듀얼 출력은 낮음입니다. 로봇 <Estop> 정지가 시작되지 않으면 듀얼 출력은 높음입니다. 펄스는 사용되지 않지만 허용됩니다.</p> <p>이러한 듀얼 출력은 해당 입력이 비상 정지 입력으로 구성된 구성 가능 안전 입력에 연결된 모든 외부 Estop에 대한 상태를 변경합니다.</p> <p>외부 안전 관련 제어 시스템과 통합된 기능 안전 등급의 경우, 이 안전 관련 출력의 PFH를 외부 안전 관련 제어 시스템의 PFH에 추가하십시오.</p> <p>Estop 출력의 경우, UR 출력이 외부 장비에 대한 이 외부 Estop 안전 기능의 입력이므로 외부 장비에서 유효성 검사가 수행됩니다.</p> <p>참고: IMMI(사출 성형기 인터페이스)를 사용하는 경우, UR 로봇 Estop 출력이 IMMI에 연결되지 않습니다. UR 로봇에서 IMMI로 전송되는 Estop 출력 신호가 없습니다. 이는 복구할 수 없는 정지 상태를 방지하기 위한 기능입니다.</p>	구성 가능한 출력이 설정된 경우 Estop 발생 시 듀얼 출력이 낮음입니다.	로직 및/또는 장비에 대한 외부 연결

SF11, SF12, SF13, SF14 및 SF17: 통합 기능 안전 성능을 위해서는 이 PFH를 외부 로직(있는 경우) 및 해당 구성 요소의 PFH에 추가해야 합니다.

SF11 UR 로봇 이동: 디지털 출력

설명	결과	영향
로봇이 움직일 때마다(모션 진행 중) 듀얼 디지털 출력이 낮음입니다. 움직이지 않을 때는 출력이 높음입니다. 기능 안전 등급은 UR 로봇 내에 있는 요소에 적용됩니다.	<p>구성 가능한 출력이 설정된 경우:</p> <ul style="list-style-type: none"> -로봇이 움직일 때(모션 진행 중), 듀얼 디지털 출력이 낮음입니다. -움직이지 않을 때는 출력이 높음입니다. 	로직 및/또는 장비에 대한 외부 연결

SF12 UR 로봇 멈추지 않음: 디지털 출력

설명	영향
로봇이 정지 중(정지 중이거나 정지 상태)일 때 듀얼 디지털 출력은 높음입니다. 출력이 낮음이면, 로봇이 정지 중이 아니며 정지 상태가 아닙니다. 기능 안전 등급은 UR 로봇 내에 있는 요소에 적용됩니다.	로직 및/또는 장비에 대한 외부 연결

SF13 UR 로봇 감소: 디지털 출력

설명	영향
로봇이 감소 구성을 사용 중인 경우(또는 감소 구성이 시작된 경우), 듀얼 디지털 출력은 낮음입니다. 아래를 참조하십시오. 기능 안전 등급은 UR 로봇 내에 있는 요소에 적용됩니다. 통합 기능 안전 성능을 위해서는 이 PFH를 외부 로직(있는 경우) 및 해당 구성 요소의 PFH에 추가해야 합니다.	로직 및/또는 장비에 대한 외부 연결

**SF14 UR
로봇이 감
소가 아님:
디지털 출
력**

설명	영향
로봇이 감소 구성을 사용 중이지 않을 때마다(또는 감소 구성이 시작되지 않은 경우), 듀얼 디지털 출력은 낮음입니다. 기능 안전 등급은 UR 로봇 내에 있는 요소에 적용됩니다. 통합 기능 안전 성능을 위해서는 이 PFH를 외부 로직(있는 경우) 및 해당 구성 요소의 PFH에 추가해야 합니다.	로직 및/또는 장비에 대한 외부 연결

**SF15 정지
시간 제한**

설명	결과?	허용 오차	영향
정지 시간 제한을 초과하지 않도록 조건을 실시간으로 모니터링합니다. 정지 시간 제한이 초과되지 않도록 로봇 속도가 제한됩니다. 정지 제한을 초과하는 모션을 방지하기 위해 주어진 모션에서 로봇의 정지 기능을 지속적으로 모니터링합니다. 로봇을 정지하는데 필요한 시간이 시간 제한을 초과할 위험이 있는 경우, 제한을 초과하지 않도록 모션 속도가 감소됩니다. 제한을 초과하지 않도록 로봇 정지가 시작됩니다. 안전 기능은 주어진 모션에 대해 정지 시간의 동일한 계산을 수행하고 정지 시간 제한이 되거나 초과될 경우 카테고리 0 정지를 시작합니다.	실제 정지 시간이 제한 설정을 초과하는 것을 허용하지 않습니다. 제한을 초과하지 않도록 속도 감소 또는 로봇 정지를 유발합니다.	50 ms	로봇

**SF16 정지
거리 제한**

설명	결과?	허용 오차	영향
정지 거리 제한을 초과하지 않도록 조건을 실시간으로 모니터링합니다. 정지 거리 제한을 초과하지 않도록 로봇 속도가 제한됩니다. 정지 제한을 초과하는 모션을 방지하기 위해 주어진 모션에서 로봇의 정지 기능을 지속적으로 모니터링합니다. 로봇을 정지하는데 필요한 시간이 시간 제한을 초과할 위험이 있는 경우, 제한을 초과하지 않도록 모션 속도가 감소됩니다. 제한을 초과하지 않도록 로봇 정지가 시작됩니다. 안전 기능은 주어진 모션에 대해 정지 거리의 동일한 계산을 수행하고 정지 시간 제한이 되거나 초과될 경우 카테고리 0 정지를 시작합니다.	실제 정지 시간이 제한 설정을 초과하는 것을 허용하지 않습니다. 제한을 초과하지 않도록 속도 감소 또는 로봇 정지를 유발합니다.	40 mm	로봇

**SF17 안전
출 위치 "모
니터링 된
위치"**

설명	결과?	허용 오차	영향
로봇이 구성되고 모니터링된 "안전 출 위치"에 있을 때만 출력을 활성화할 수 있도록, 안전 등급 출력을 모니터링하는 안전 기능입니다. 구성된 위치에 로봇이 있지 않을 때 출력이 활성화되면 정지 카테고리 0이 시작됩니다.	"안전 출 출력"은 구성된 "안전 출 위치"에 로봇이 있을 때만 활성화할 수 있습니다.	1.7°	로직 및/또는 장비에 대한 외부 연결

- 표 1 각주**
- ¹타치 펜던트, 컨트롤러 및 로봇 사이와 로봇 내(조인트 간) 통신에는 IEC 61784-3에 따라 안전 데이터를 위한 SIL 2가 사용됩니다.
- ²Estop 검증: 펜던트 Estop 푸시 버튼은 펜던트 내에서 평가된 다음 SIL2 통신을 통해 안전 컨트롤러에 전달됩니다¹. 펜던트 Estop 기능을 검증하려면 펜던트 Estop 푸시버튼을 누르고 Estop 결과를 확인하십시오. 이를 통해 비상 정지가 펜던트 내에 연결되어 있고, 비상 정지가 의도한 대로 작동하며, 펜던트가 컨트롤러에 연결되어 있는지 확인합니다.
- ³IEC 60204-1(NFPA79)에 따른 정지 카테고리. Estop의 경우, IEC 60204-1에 따라 정지 카테고리 0과 1만 허용됩니다.
- 정지 카테고리 0 및 1에서는 구동 전원이 분리됩니다. 정지 카테고리 0은 즉각 정지이고 정지 카테고리 1은 제어된 정지입니다(예: 정지까지 감속한 다음 구동 전원 분리). UR 로봇에서 정지 카테고리 1은 모니터링된 정지가 감지될 때 전원이 분리되는 제어된 정지입니다.
 - 정지 카테고리 2는 구동 전원이 분리되지 않는 정지입니다. 정지 카테고리 2는 IEC 60204-1에 정의되어 있습니다. STO, SS1 및 SS2에 대한 설명은 IEC 61800-5-2에 나와 있습니다. UR 로봇의 경우, 정지 카테고리 2는 궤적을 유지하고 정지 후에도 드라이브에 전원을 공급합니다.
- ⁴UR 정지 시간 및 정지 거리 안전 기능을 사용하는 것이 좋습니다. 해당 애플리케이션의 정지 시간/안전 거리 값에 이러한 제한을 사용해야 합니다.

19.1. 표 1a

감소 SF 매개변수 설정 변경

설명	영향
<p>감소 구성은 안전 플레인/경계(플레인의 2cm에서 시작하고 플레인의 2cm 내에서 감소 설정에 도달) 또는 시작 입력 사용(500ms 내에서 감소 설정에 도달)을 통해 시작할 수 있습니다. 외부 연결이 낮음이면 감소가 시작됩니다. 감소 구성은 모든 감소 제한이 활성화되어 있음을 의미합니다.</p> <p>감소는 안전 기능이 아니라, 조인트 위치, 조인트 속도, TCP 포즈 제한, TCP 속도, TCP 포스, 운동량, 동력, 정지 시간 및 정지 거리와 같은 안전 기능 제한의 설정에 영향을 미치는 상태 변경입니다. 감소 구성은 ISO 13849-1에 따라 안전 기능을 매개변수화하는 수단입니다. 로봇 애플리케이션에 적합한지 모든 매개변수 값을 확인하고 검증해야 합니다.</p>	로봇

세이프가드 초기화

설명	영향
<p>세이프가드 초기화용으로 구성되고 외부 연결이 낮음에서 높음으로 전환되면, 세이프가드 정지가 초기화됩니다. 세이프가드 정지 안전 기능 초기화를 시작하기 위한 안전 입력입니다.</p>	로봇

3-위치 활성화 장치 입력

설명	영향
<p>외부 활성화 장치 연결이 낮음이면 세이프가드 정지(SF2)가 시작됩니다. 권장 사항: 안전 입력으로 모드 스위치와 함께 사용하십시오. 모드 스위치가 사용되지 않고 안전 입력에 연결되어 있지 않으면, 로봇 모드는 사용자 인터페이스에 의해 결정됩니다. 사용자 인터페이스가 다음과 같은 경우:</p> <ul style="list-style-type: none"> • "실행 모드" - 활성화 장치가 활성화되지 않습니다. • "프로그래밍 모드" - 활성화 장치가 활성화됩니다. 사용자 인터페이스로 모드를 변경하기 위해 비밀번호 보호를 사용할 수 있습니다. 	로봇

모드 스 위치 입력

설명	영향
<p>외부 연결이 낮음이면 작동 모드(실행/자동 모드에서 자동 작동)가 적용됩니다. 높음인 경우, 모드는 프로그래밍/티치입니다. 권장 사항: 통합 3-위치 활성화 장치가 있는 UR e-Series 티치 펜던트와 같은 활성화 장치와 함께 사용하십시오.</p> <p>티치/프로그래밍인 경우, 초기에 TCP 속도와 엘보우 속도 둘 다 250mm/s로 제한됩니다. 펜던트 사용자 인터페이스 "속도 슬라이더"를 사용하여 속도를 수동으로 높일 수 있지만, 활성화 장치가 활성화되면 속도 제한이 250mm/s로 초기화됩니다.</p>	로봇

프리드 라이브 입력

설명	영향
<p>권장 사항: 3PE TP 및/또는 3 위치 활성화 장치 입력과 함께 사용하십시오. 프리드라이브 입력이 높음이면, 다음 조건이 충족되는 경우에만 로봇이 프리드라이브에 들어갑니다.</p> <ul style="list-style-type: none"> • 3PE TP 버튼을 누르지 않음 • 3 위치 활성화 장치 입력을 구성하지 않았거나 누르지 않음(입력 낮음) 	로봇

19.2. 표 2

설명

UR e-Series 로봇은 ISO 10218-1:2011 및 ISO/TS 15066의 해당 부분을 준수합니다. 대부분의 ISO/TS 15066은 로봇 제조업체가 아닌 통합업체를 대상으로 한다는 점에 유의해야 합니다. ISO 10218-1:2011, 조항 5.10 협력 작업 세부 사항 4 협력 작업 기술은 아래에 설명되어 있습니다. 자동 모드일 때 협력 작업은 응용 목적 전반에 해당하는 것임을 이해하는 것이 매우 중요합니다.

협력 작업 2011 버전, 조항 5.10.2

기술	설명	UR e-Series
안전 등급 모니터링 정지	위치가 정지 상태로 유지되고 안전 기능으로 모니터링되는 정지 상태입니다. 카테고리 2 정지는 자동 초기화할 수 있습니다. 안전 등급 모니터링 정지 후 작업을 초기화하고 재시작하는 경우, 재개로 인해 위험한 조건이 유발되지 않으므로 ISO 10218-2 및 ISO/TS 15066을 참조하십시오.	로봇의 세이프가드 정지는 안전 등급 모니터링 정지입니다. 1페이지의 SF2를 참조하십시오. 앞으로는 "안전 등급 모니터링 정지"가 협력 작업의 한 형태로 불리지 않을 가능성이 높습니다.

협력 작업 2011 버전, 조항 5.10.3

기술	설명	UR e-Series
핸드 가이드	기본적으로, 로봇이 자동 모드에 있는 동안 개별적이고 직접적으로 이루어지는 개인 제어입니다. 핸드가이딩 장비는 엔드 이펙터 가까이에 위치해야 하며 다음이 있어야 합니다. <ul style="list-style-type: none"> • 비상 정지 푸시 버튼 • 3-위치 활성화 장치 • 안전 등급 모니터링 정지 기능 • 설정 가능한 안전 등급 모니터링 속도 기능 	UR 로봇은 협력 작업을 위한 핸드가이딩을 제공하지 않습니다. 핸드가이딩 터치(프리드라이브)는 UR 로봇에서 제공되지만, 이는 수동 모드에서 프로그래밍하기 위한 것이며, 자동 모드에서 협력 작업에 이용하기 위한 것이 아닙니다.

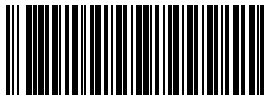
협력 작업
2011 버전,
조항
5.10.4

기술	설명	UR e-Series
속도 및 분리 모니터링 (SSM) 안전 기능	<p>SSM은 모든 작업자(사람)로부터 분리 거리를 유지하는 로봇입니다. 이를 위해 최소 보호 거리가 보장 되도록 로봇 시스템과 침입 요소 사이의 거리를 모니터링합니다. 일반적으로, 이를 위해 민감한 보호 장비(SPE)가 사용되며, 이 경우에 일반적으로 안전 레이저 스캐너가 로봇 시스템에 접근하는 침입 요소를 감지합니다.</p> <p>이 SPE에 의한 결과:</p> <ol style="list-style-type: none"> 1. 제한 안전 기능에 대한 매개변수의 동적 변경 또는 2. 안전 등급 모니터링 정지 조건. <p>보호 장치의 감지 영역을 벗어나는 침입이 감지되면 로봇은 다음을 수행할 수 있습니다.</p> <ol style="list-style-type: none"> 1. 위 1)의 경우 "더 높은" 일반 안전 기능 제한 재개 2. 위 2)의 경우 작동 재개 <p>2) 2), 안전 등급 모니터링 정지 후 작동 다시 시작의 경우, 요구 사항은 ISO 10218-2 및 ISO/TS 15066를 참조하십시오.</p>	<p>원활한 SSM을 위해 UR 로봇은 구성 가능한 제한(정상 및 감소)이 있는 안전 기능의 두 가지 매개변수 세트 간에 전환할 수 있습니다. 정상 작업은 침입이 감지되지 않은 경우에 적용될 수 있습니다. 또한 안전 플레인/안전 경계로 인해 발생할 수도 있습니다. UR 로봇에서는 여러 안전 구역을 쉽게 사용할 수 있습니다. 예를 들어, 하나의 안전 구역을 "감소 설정"에 사용하고 다른 구역 경계를 UR 로봇에 대한 세이프가드 정지 입력으로 사용할 수 있습니다. 감소된 제한에는 작업 영역과 바닥 공간을 줄이기 위해 정지 시간 및 정지 거리 제한에 대한 감소된 설정이 포함될 수도 있습니다.</p>

협력 작업
2011 버전,
조항
5.10.5

기술	설명	UR e-Series
고유한 설계 또는 제어에 의한 전력 및 포스 제한(PFL)	<p>PFL을 수행하는 방법은 로봇 제조업체에 따라 다릅니다. 로봇 설계 및/또는 안전 기능은 로봇에서 사람으로의 에너지 전달을 제한합니다. 매개변수 제한을 초과하면 로봇 정지가 발생합니다. PFL 애플리케이션에서는 로봇 애플리케이션(엔드 이펙터 및 작업물 포함)을 고려하여, 접촉으로 인해 부상이 발생하지 않도록 해야 합니다. 수행된 연구에서는 부상이 아닌 통증이 발생하기까지의 압력을 평가했습니다. 부록 A를 참조하십시오. ISO/TR 20218-1 엔드 이펙터를 참조하십시오.</p>	<p>UR 로봇은 로봇이 사람과 접촉하면서도 부상을 입히지 않는 협력적 응용이 가능하도록 특별히 설계된 동력 및 포스 제한 로봇입니다. UR 로봇에는 로봇의 모션, 속도, 운동량, 포스, 동력 등을 제한하는 데 사용할 수 있는 안전 기능이 있습니다. 이러한 안전 기능은 로봇 애플리케이션에서 엔드 이펙터 및 작업물에 의해 야기되는 압력 및 포스를 줄이기 위해 사용됩니다.</p>

소프트웨어 이름: PolyScope X
소프트웨어 버전: 10.10
문서 버전: 20.12.79



762-448-00